

**WOLF**

**EAC**



**RU**

Инструкция по эксплуатации Для специалистов

**ГАЗОВЫЕ КОНДЕНСАЦИОННЫЕ КОТЛЫ**

CGB-2-14 Газовый отопительный конденсационный котел

CGB-2K-20/-24 Газовый комбинированный конденсационный котел

Русский | Возможны изменения!

1.	Указания по документации/комплект поставки .....	3
2.	Указания по безопасности.....	5
3.	Размеры.....	8
4.	Технические характеристики.....	10
5.	Схема конструкции .....	11
6.	Электронная газовоздушная система .....	13
7.	Обшивка .....	14
8.	Стандарты и правила .....	15
<b>Установка</b>		
9.	Монтаж.....	18
10.	Монтажные размеры .....	19
11.	Установка.....	21
11.	Установка.....	23
12.	Подвод газа .....	24
13.	Монтаж сифона.....	25
14.	Воздуховод/дымоход .....	26
<b>Система автоматики</b>		
15.	Электрическое подключение .....	27
16.	Электрическое подключение заслонки ОГ/заслонки приточного воздуха.....	33
17.	Модуль управления и индикации/монтаж.....	34
18.	Снятие модуля управления/индикации.....	35
19.	Модуль индикации AM.....	36
20.	Структура меню модуля индикации AM.....	37
21.	Режим работы/статус горелки теплогенератора .....	38
22.	Модуль управления VM-2.....	39
23.	Параметры системы автоматики HG.....	40
24.	Описание параметров .....	41
<b>Ввод в эксплуатацию</b>		
25.	Заполнение системы отопления/сифона.....	53
26.	Заполнение опциональных исполнений установки.....	57
27.	Опорожнение системы отопления.....	58
28.	Определение и переключение вида газа.....	59
29.	Проверка давления подаваемого газа .....	61
30.	Коррекция максимальной мощности нагрева .....	62
31.	Измерение параметров сгорания .....	63
32.	Переоснащение комбинированного котла на отопительный котел с водонагревателем.....	65
33.	Настройка ограничителя расхода.....	66
34.	Функциональное описание высокоэффективного насоса .....	67
35.	Протокол ввода в эксплуатацию .....	69
<b>Технические характеристики</b>		
36.	Предохранительные устройства.....	71
37.	Указания по проектированию воздуховода/дымохода.....	72
38.	Указания по проектированию системы теплого пола/системы циркуляции .....	88
39.	Сброс .....	89
40.	Сведения о техническом обслуживании и проектировании.....	90
41.	Неисправности, причины и устранение .....	91
42.	Предупреждения, причины и устранение неисправностей .....	99
43.	Схема соединений HCM-2 .....	101
44.	Технические параметры согласно постановлению (ЕС) № 813/2013.....	103
45.	Для заметок.....	104
ЗАЯВЛЕНИЕ О СООТВЕТСТВИИ ЕС .....		107

# 1. Указания по документации/ комплект поставки

---

## 1.1 Прочие применяемые документы

- Руководство по эксплуатации
- Руководство по техническому обслуживанию для специалистов
- Эксплуатационный журнал

При необходимости также действительны руководства всех используемых дополнительных модулей и иного дополнительного оборудования.

## 1.2 Хранение документов

Эксплуатирующая организация или пользователь установки обеспечивает хранение всех руководств и документов.

- ▶ Данное руководство по эксплуатации, а также все прочие применяемые руководства следует передать эксплуатирующей организации или пользователю установки.

## 1.3 Инструктаж для организации, эксплуатирующей установку

- Эксплуатирующая организация обязана заключить с авторизованным специализированным предприятием договор на проведение проверок и технического обслуживания установки.
- Эксплуатирующая организация обязана поручать выполнение ежегодной проверки и технического обслуживания исключительно авторизованному квалифицированному специалисту.
- Эксплуатирующая организация обязана поручать выполнение ремонтных работ исключительно авторизованному квалифицированному специалисту.
- Эксплуатирующая организация обязана использовать только оригинальные запасные части.
- Эксплуатирующая организация не имеет права вносить технические изменения в отопительный котел или регулирующие компоненты.
- Эксплуатирующая организация согласно федеральному закону об охране окружающей среды от воздействия экологически вредных выбросов/постановлению по энергосбережению несет ответственность за безопасность и экологическую совместимость, а также энергетическую эффективность системы отопления.
- Эксплуатирующая организация обязана тщательно хранить данное руководство и сопутствующую документацию.
- Эксплуатирующая организация обязана пройти инструктаж по эксплуатации системы отопления.

## 1.4 Область действия руководства

Настоящее руководство по эксплуатации предназначено для газовых конденсационных котлов CGB-2(K).

## 1.5 Приемка

В течение 4 недель после первого включения котла эксплуатирующая организация обязана сообщить о его наличии местному надзорному ведомству по вопросам пожарной безопасности. Согласно постановлению КÜО измерение и проверку необходимо проводить только раз в 3 года.

## Вторичная переработка и утилизация



### **ОПАСНО**

#### **Электрический ток!**

Летальный исход при поражении электрическим током.

- ▶ Отключение теплогенераторов от сети должно производиться только специалистом.



### **ОСТОРОЖНО**

#### **утечка масла!**

Загрязнение питьевой воды водоопасными веществами.

- ▶ Демонтаж теплогенераторов должен производиться только специалистом.



### **УКАЗАНИЯ**

#### **утечка воды!**

Ущерб, причиненный водой.

- ▶ Собрать оставшуюся воду из теплогенератора и системы отопления.



### **Строго запрещается утилизировать вместе с бытовыми отходами!**

- ▶ Нижеследующие компоненты отправить для экологичной утилизации и переработки согласно закону «Об экологически безвредной утилизации отходов».

- Отработавшее устройство
- Быстроизнашиваемые детали
- Неисправные детали
- Электрические или электронные приборы
- Экологически опасные жидкости и масла

Экологически безвредная утилизация осуществляется отдельно по группам материалов с максимально возможным повторным использованием основных материалов при минимальной нагрузке на окружающую среду.

- ▶ Упаковочный материал из картона, перерабатываемого пластика и пластиковые наполнители необходимо экологично утилизировать в соответствующих системах вторичной переработки или пунктах приема вторсырья.
- ▶ Соблюдать национальные или местные предписания.

## Комплект поставки

- 1 x газовый конденсационный котел, готовый к подключению, в обшивке
- 1 x подвесной уголок для настенного монтажа
- 1 x Руководство по эксплуатации для специалиста
- 1 x Руководство по эксплуатации
- 1 x Руководство по техническому обслуживанию
- 1 x контрольный перечень по вводу в эксплуатацию
- 1 x наклейка «G31/G30» (для перехода на сжиженный газ)
- 2 x соединительных уголка для ХВС/ГВС (только для комбинированной установки)

## Дополнительное оборудование

Для подсоединения газового конденсационного котла требуется следующее дополнительное оборудование:

- оборудование для подачи воздуха/отвода ОГ (см. указания по проектированию)
- Устройство регулирования (комнатной температуры или погодозависимое) (AM / VM-2)
- воронка для отвода конденсата с держателем для шланга
- сервисные краны для подающей и обратной линии контура отопления
- газовый шаровой кран с противопожарным устройством
- Предохранительный клапан со стороны отопления
- предохранительный узел для хозяйственной воды
- крышки для подсоединения водонагревателя (только при использовании установок без функции ГВС)

другое дополнительное оборудование согласно преискуранту

Перед началом работ по монтажу, вводу в эксплуатацию или техническому обслуживанию персонал, которому поручено проведение данных работ, обязан прочесть данное руководство. Необходимо соблюдать требования, содержащиеся в данном руководстве. При несоблюдении руководства по эксплуатации любые гарантийные претензии к фирме WOLF исключены.

Установку газового отопительного котла должно освидетельствовать и лицензировать ответственное предприятие газоснабжения.

Необходимо учесть, что для системы отвода ОГ и подключения патрубка отвода конденсата в городскую канализационную сеть требуются региональные лицензии.

Перед началом монтажа необходимо проинформировать ответственного участкового трубочиста и канализационную службу.

Работы по монтажу, вводу в эксплуатацию и техническому обслуживанию газового конденсационного котла должны выполняться персоналом, имеющим соответствующую квалификацию и получившим соответствующие инструкции. Работы с электрическими компонентами (например, системой управления) согласно VDE 0105 части 1 разрешается выполнять только квалифицированным электрикам.

При выполнении любых электромонтажных работ необходимо соблюдать положения VDE/ÖVE и местного предприятия электроснабжения.

Газовую конденсационную установку разрешается эксплуатировать только в пределах его диапазона мощности, который указан в технической документации фирмы WOLF. Использование установки по назначению предполагает только применение для систем отопления и ГВС согласно стандарту DIN EN 12828.

Запрещается демонтировать, шунтировать или иным образом выводить из строя предохранительные и контрольные устройства и приспособления. Установку разрешается эксплуатировать только в технически безупречном состоянии.

Неисправности и повреждения, которые отрицательно влияют или могут отрицательно повлиять на безопасность, должны немедленно устраняться соответствующими специалистами. Неисправные детали и компоненты установки разрешается заменять только оригинальными запасными частями компании WOLF.

### Символы

В данном руководстве используются следующие символы для предупредительных указаний.

Они касаются защиты персонала и обеспечения технической эксплуатационной надежности.



обозначает указания, которые необходимо точно соблюдать, чтобы предотвратить возникновение опасных ситуаций или получение травм людьми.



обозначает указания, которые необходимо точно соблюдать, чтобы предотвратить возникновение опасных ситуаций или получение травм людьми, обусловленных электрическим током.



обозначает технические указания, которые необходимо соблюдать во избежание функциональных нарушений котла и/или материального ущерба.



### Опасность при появлении запаха газа

- Закрыть газовый кран.
- Открыть окно.
- Не задействовать электрических выключателей.
- Погасить открытое пламя.
- Связаться с предприятием газоснабжения и авторизованным специализированным предприятием.



### Опасность вследствие электрического тока

Категорически запрещается прикасаться к электрическим компонентам и контактам при включенном рабочем выключателе! Существует опасность поражения электрическим током, что может привести к вреду для здоровья или смерти. Соединительные клеммы находятся под напряжением даже при выключенном рабочем выключателе.



### Опасность при появлении запаха отработавшего газа

- Выключить устройство.
- Откройте окна и двери.
- Уведомить авторизованное специализированное предприятие.



### Опасность ошпаривания

Отопительные котлы могут содержать горячую воду. Горячая вода может вызвать тяжелые ожоги. Перед работой с содержащими воду деталями необходимо дать устройству остыть до температуры ниже 40 °C, закрыть все краны и при необходимости опустошить устройство.



### Опасность ожогов

Детали отопительных котлов могут нагреваться до высокой температуры. Горячие детали могут вызвать ожоги. Перед работой с открытой установкой дать ей остыть до температуры ниже 40 °C и использовать подходящие перчатки.



**Опасность вследствие избыточного давления со стороны водяного контура**

Со стороны водяного контура на отопительный котел действует высокое давление. Избыточное давление со стороны водяного контура может вызвать тяжелые травмы. Перед работой с содержащими воду деталями необходимо дать устройству остыть до температуры ниже 40 °С, закрыть все краны и при необходимости опустошить устройство.

**Указание:**

Щупы и датчики могут иметь погружное исполнение и, таким образом, находиться под давлением.

### Работа с установкой

- Закрыть запорный газовый кран и заблокировать от несанкционированного открытия.
- Обесточить установку (например, посредством отдельного предохранителя, главного выключателя или аварийного выключателя отопительной системы) и проверить на отсутствие напряжения.
- Заблокировать установку от повторного включения.

### Проверка и техническое обслуживание

- Для обеспечения безаварийной работы газовых установок необходимо минимум один раз в год проводить проверку, а также работы по техническому обслуживанию и поддержанию рабочего состояния, которые должны выполняться соответствующими специалистами.
- (DVGW – TRGI 2008 – G600).  
В данном случае рекомендуется заключить соответствующий договор о техническом обслуживании.
- Эксплуатирующая организация несет ответственность за безопасность и экологическую совместимость, а также энергетическую эффективность системы отопления (федеральный закон об охране окружающей среды от воздействия экологически вредных выбросов/постановление по энергосбережению).
- Разрешается использовать только оригинальные запасные части WOLF!

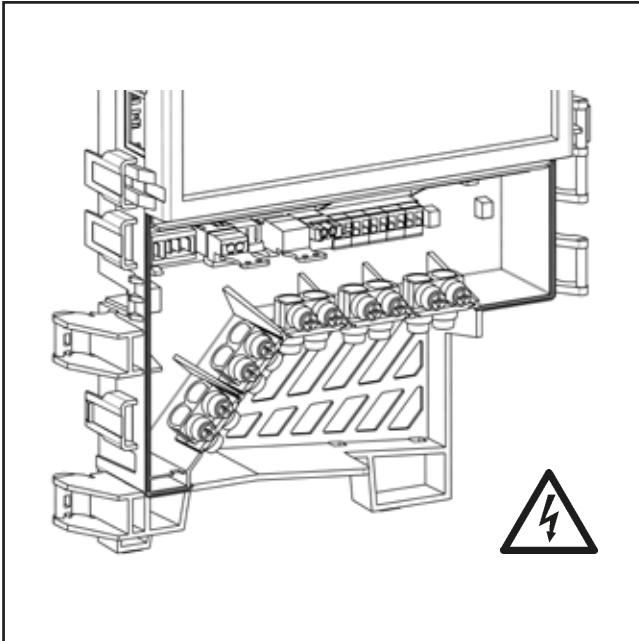


Рисунок: Клеммная коробка: опасность поражения электрическим током

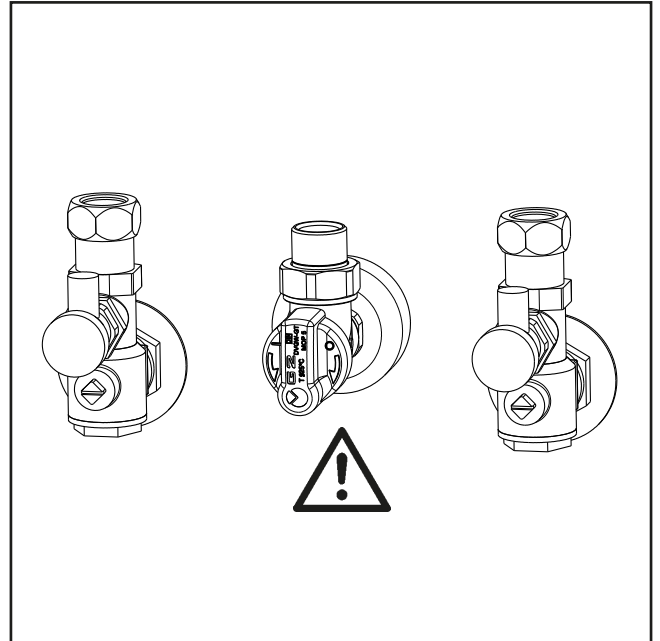


Рисунок: Подвод газа: опасность отравления и взрыва из-за утечки газа

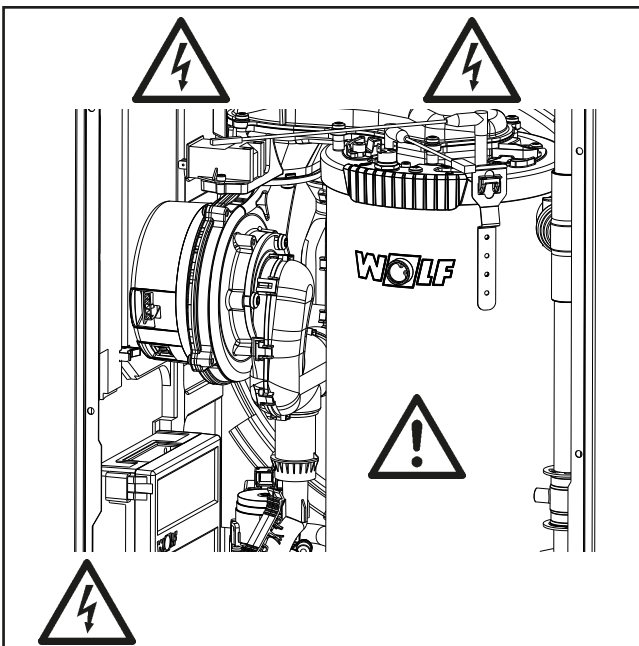


Рисунок: Запальный трансформатор, высоковольтный запальный электрод, камера сгорания  
Опасность поражения электрическим током, опасность ожогов из-за горячих деталей

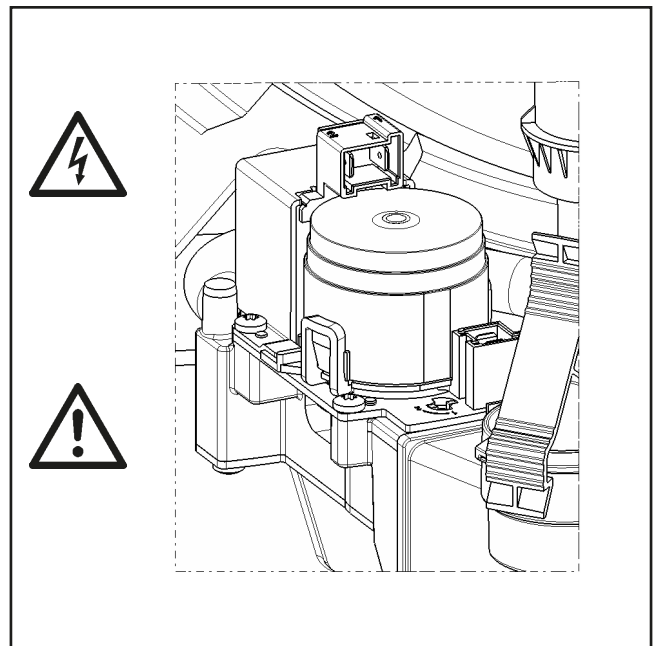
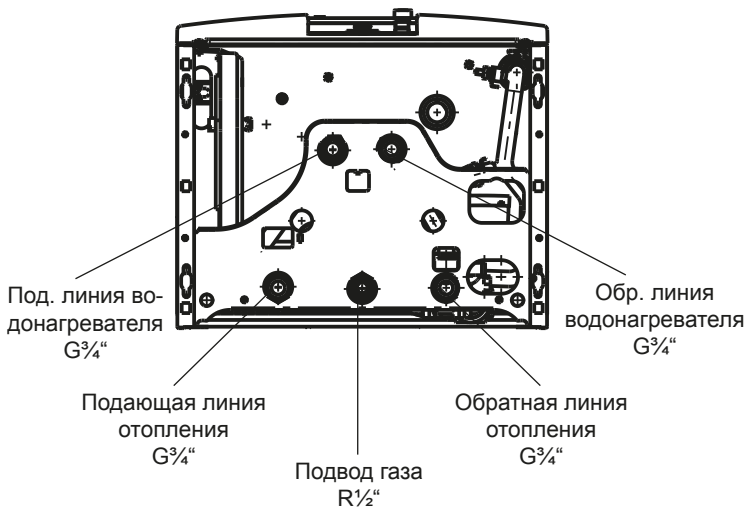
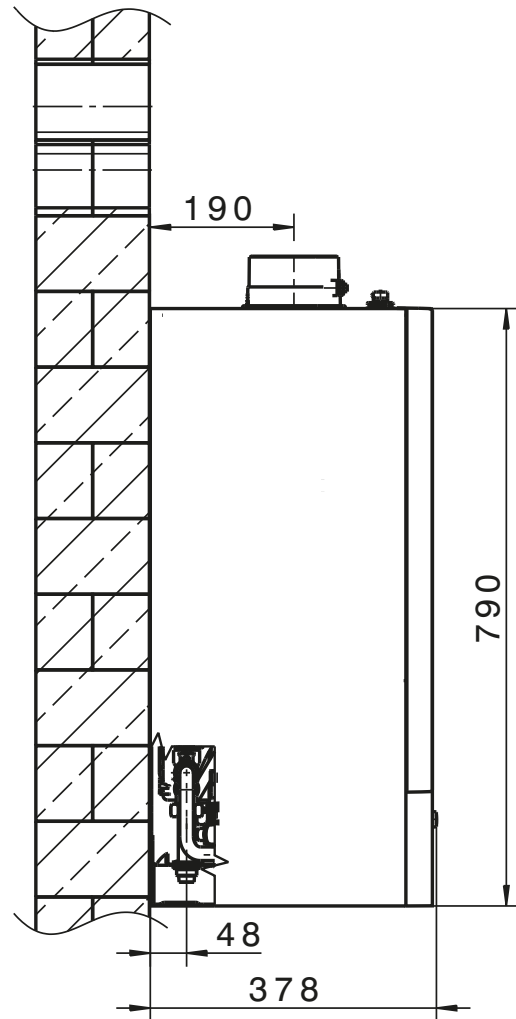
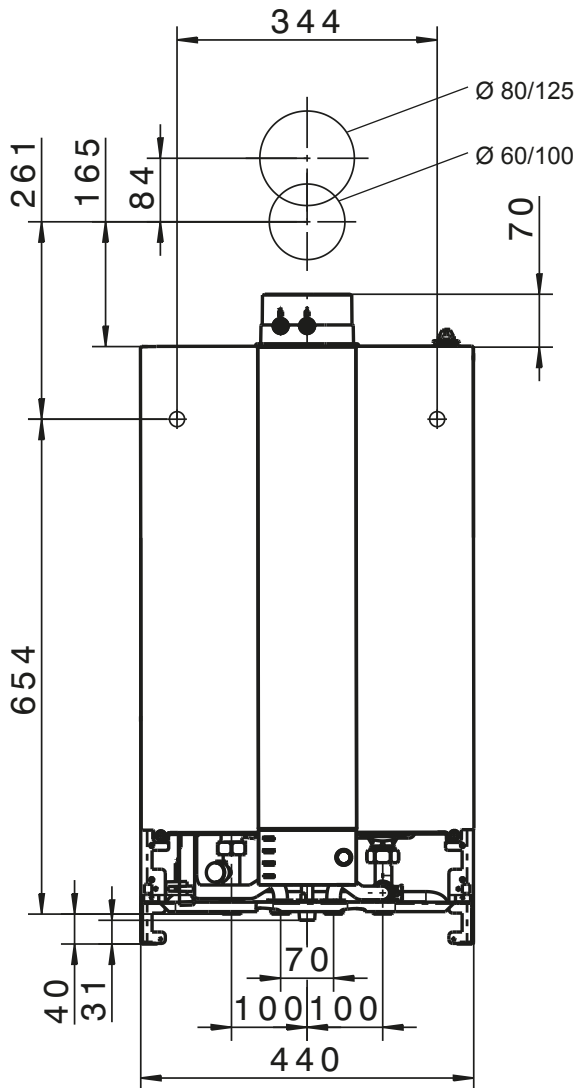


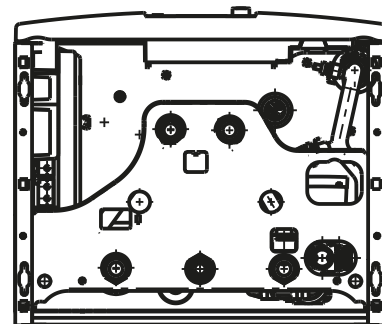
Рисунок: Комбинированный газовый клапан  
опасность поражения электрическим током  
Опасность отравления и взрыва из-за утечки газа

### CGB-2

Газовый отопительный конденсационный котел



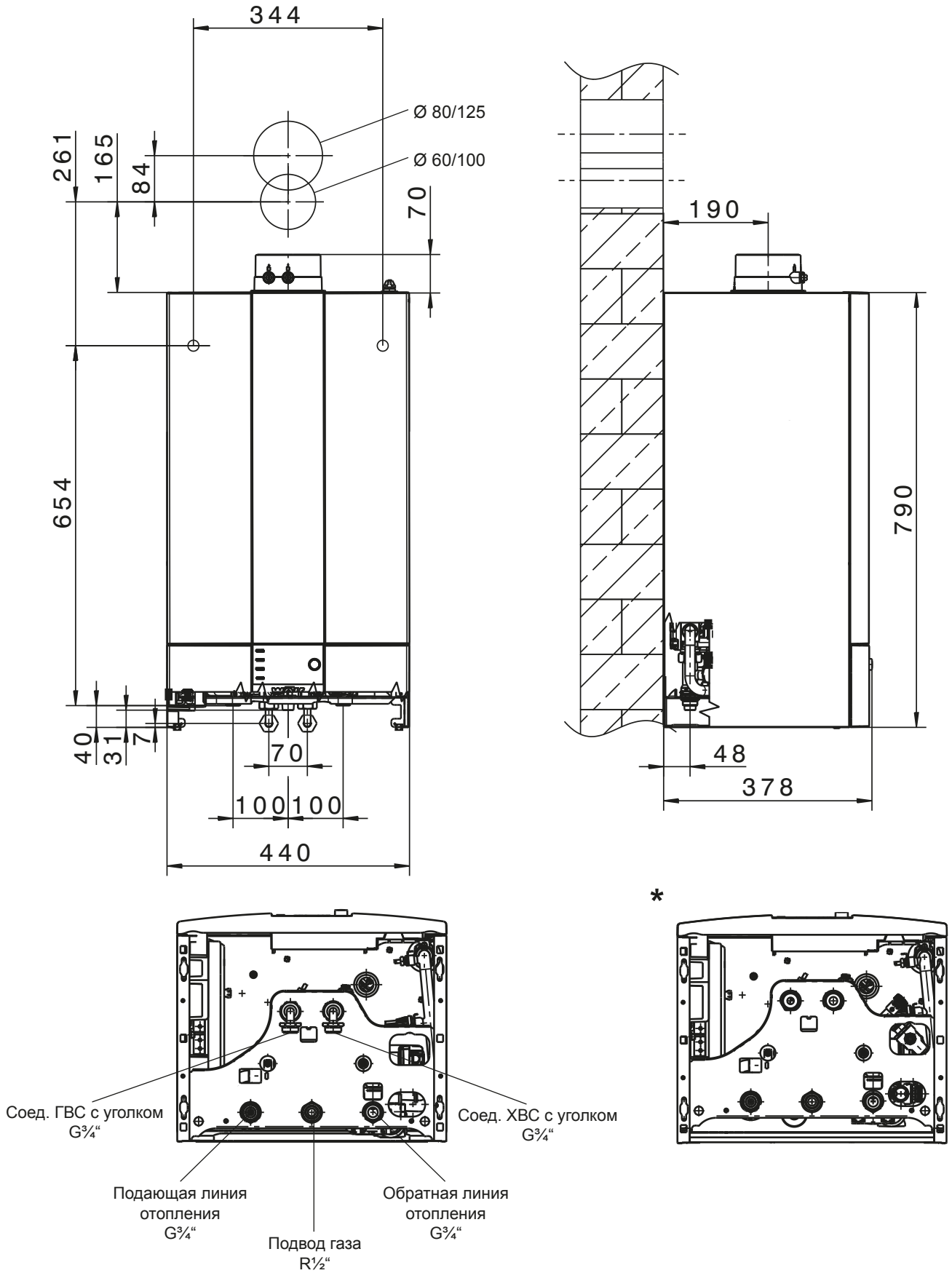
\*





### СGB-2K

Газовый комбинированный конденсационный котел



Тип	CGB-2	14	20	24	-	-
	CGB-2K	-	-	-	20	24
Ном. тепловая мощность при 80/60 °C	кВт	13,5 (11,6/13,5 <sup>1,3</sup> )	18,9/22,2 <sup>1</sup> (16,7/22,2 <sup>1,3</sup> )	23,8/27,1 <sup>1</sup> (16,7/27,1 <sup>1,3</sup> )	18,9/22,2 <sup>1</sup> (16,7/22,2 <sup>1,3</sup> )	23,8/27,1 <sup>1</sup> (16,7/27,1 <sup>1,3</sup> )
Ном. тепловая мощность при 50/30 °C	кВт	15,2 (13,0 <sup>3</sup> )	20,4 (18,0 <sup>3</sup> )	25,8 (18,1 <sup>3</sup> )	20,4 (18,0 <sup>3</sup> )	25,8 (18,1 <sup>3</sup> )
Ном. тепловая нагрузка	кВт	14,0 (12,0/14,0 <sup>1,3</sup> )	19,6/23,0 <sup>1</sup> (17,3/23,0 <sup>1,3</sup> )	24,6/28,0 <sup>1</sup> (17,3/28,0 <sup>1,3</sup> )	19,6/23,0 <sup>1</sup> (17,3/23,0 <sup>1,3</sup> )	24,6/28,0 <sup>1</sup> (17,3/28,0 <sup>1,3</sup> )
Мин. тепловая мощность (регулир.) при 80/60 °C	кВт	1,8/4,6 <sup>2</sup>	3,8/6,8 <sup>2</sup>	4,8/6,8 <sup>2</sup>	3,8/6,8 <sup>2</sup>	4,8/6,8 <sup>2</sup>
Мин. тепловая мощность (регулир.) при 50/30 °C	кВт	2,1/5,4 <sup>2</sup>	4,4/7,4 <sup>2</sup>	5,6/7,4 <sup>2</sup>	4,4/7,4 <sup>2</sup>	5,6/7,4 <sup>2</sup>
Мин. тепловая нагрузка (регулир.)	кВт	1,9/4,9 <sup>2</sup>	3,9/6,9 <sup>2</sup>	4,9/6,9 <sup>2</sup>	3,9/6,9 <sup>2</sup>	4,9/6,9 <sup>2</sup>
Соединение подающей линии отопления	G	¾" (DN20)	¾" (DN20)	¾" (DN20)	¾" (DN20)	¾" (DN20)
Соединение обратной линии отопления	G	¾" (DN20)	¾" (DN20)	¾" (DN20)	¾" (DN20)	¾" (DN20)
Соединение ГВС/циркуляции	G	¾"	¾"	¾"	¾"	¾"
Соединение ХВС	G	¾"	¾"	¾"	¾"	¾"
Подвод газа	R	½"	½"	½"	½"	½"
Соединение воздуховода/дымохода	мм <sup>22</sup>	60/100	60/100	60/100	60/100	60/100
Размеры	Глубина	мм	378	378	378	378
	Ширина	мм	440	440	440	440
	Высота	мм	790	790	790	790
Воздуховод/дымоход	Тип	B23 <sub>Р</sub> , B33 <sub>Р</sub> , C13(x), C33(x), C43(x), C53(x), C63(x), C83(x), C93(x)				
Расход газа						
Природный газ E/H (Hi=9,5 кВтч/м <sup>3</sup> =34,2 МДж/м <sup>3</sup> )	м <sup>3</sup> /ч	1,44	2,06/2,42 <sup>1</sup>	2,52/2,95 <sup>1</sup>	2,06/2,42 <sup>1</sup>	2,52/2,95 <sup>1</sup>
Природный газ LL (Hi=8,6кВтч/м <sup>3</sup> =31,0 МДж/м <sup>3</sup> )	м <sup>3</sup> /ч	1,59	2,28/2,67 <sup>1</sup>	2,79/3,25 <sup>1</sup>	2,28/2,67 <sup>1</sup>	2,79/3,25 <sup>1</sup>
Сжиженный газ P (Hi=12,8 кВт*ч/кг=46,1 МДж/кг)	кг/ч	1,07	1,53/1,80 <sup>1</sup>	1,87/2,19 <sup>1</sup>	1,53/1,80 <sup>1</sup>	1,87/2,19 <sup>1</sup>
Стандартный КПД при 40/30 °C (Hi/Hs)	%	110/99	110/99	110/99	110/99	110/99
Стандартный КПД при 75/60 °C (Hi/Hs)	%	107/96	107/96	107/96	107/96	107/96
КПД при номинальной нагрузке при 80/60 °C (Hi/Hs)	%	98/88	98/88	98/88	98/88	98/88
КПД при частичной 30 % нагрузке и TR = 30 °C (Hi/Hs)	%	109/98	109/98	109/98	109/98	109/98
Заводская установка температуры в подающей линии	°C	75	75	75	75	75
Темпер. в подающей линии до прикл.	°C	90	90	90	90	90
Макс. общее избыточное, давление, макс.	бар	3,0	3,0	3,0	3,0	3,0
Макс. остат. напор для контура отопл.: Высокоэффективный насос (EEI<0,20)						
Производительность 600 л/ч (14 кВт при Δt = 20 К)	мбар	550	550	550	550	550
Производительность 860 л/ч (20 кВт при Δt = 20 К)	мбар	-	430	430	430	430
Производительность 1030 л/ч (24 кВт при Δt = 20 К)	мбар	-	-	280	-	280
Расход ГВС	л/мин	-	-	-	2,0-6,5	2,0-8,0
Минимальное давление потока согласно EN 625	бар	-	-	-	0,4	0,65
Удельный расход воды «D» при ΔT = 30 К	л/мин	-	-	-	10,3	13,0
Макс. допустимое общее избыточное давление, ГВС	бар	-	-	-	10	10
Диапазон температуры ГВС (регулируемый)	°C	-	-	-	45-65	45-65
Объем горячей воды теплообменника системы ГВС	л	1,3	1,3	1,3	1,3	1,3
Общий объем расширительного бака	л	10	10	10	10	10
Давление в подающей линии расширительного бака	бар	0,75-0,95	0,75-0,95	0,75-0,95	0,75-0,95	0,75-0,95
Температура ОГ 80/60-50/30 при Q <sub>max</sub>	°C	62-45	70-50	76-50	70-50	76-50
Температура ОГ 80/60-50/30 °C при Q <sub>min</sub>	°C	30-25	30-25	33-27	30-25	33-27
Массовый поток ОГ при Q <sub>max</sub>	г/с	6,2	8,8/10,7 <sup>1</sup>	10,9/13,0 <sup>1</sup>	8,8/10,7 <sup>1</sup>	10,9/13,0 <sup>1</sup>
Массовый поток ОГ при Q <sub>min</sub>	г/с	0,9	1,8	2,3	1,8	2,3
Доступный напор вентилятора горелки при Q <sub>max</sub>	Па	125	135	180	135	180
Доступный напор вентилятора горелки при Q <sub>min</sub>	Па	10	14	17	14	17
Группа показателей ОГ		G <sub>52</sub>	G <sub>52</sub>	G <sub>52</sub>	G <sub>52</sub>	G <sub>52</sub>
Класс по NO <sub>x</sub>		6	6	6	6	6
Количество конденсата при 50/30 °C	л/ч	ок. 1,4	ок. 2,0	ок. 2,4	ок. 2,0	ок. 2,4
Значение pH конденсата		ок. 4,0	ок. 4,0	ок. 4,0	ок. 4,0	ок. 4,0
Потребляемая эл. мощность в режиме ожидания	Вт	3	3	3	3	3
Максимальная потребляемая электрическая мощность	Вт	17-59/45 <sup>1</sup>	17-51/63 <sup>1</sup>	17-62/88 <sup>1</sup>	17-51/63 <sup>1</sup>	17-62/88 <sup>1</sup>
Степень защиты	IP	IPX4D	IPX4D	IPX4D	IPX4D	IPX4D
Электрическое подключение/предохранитель		230 В / 50 Гц / 16 А/В				
Общая масса	кг	33	33	33	35	35
Идентификационный номер CE		CE-0085CO0098				
Знак качества ÖVGW		G 2.990				
№ SVGW		14-026-4				

<sup>1</sup> Режим отопления / режим ГВС

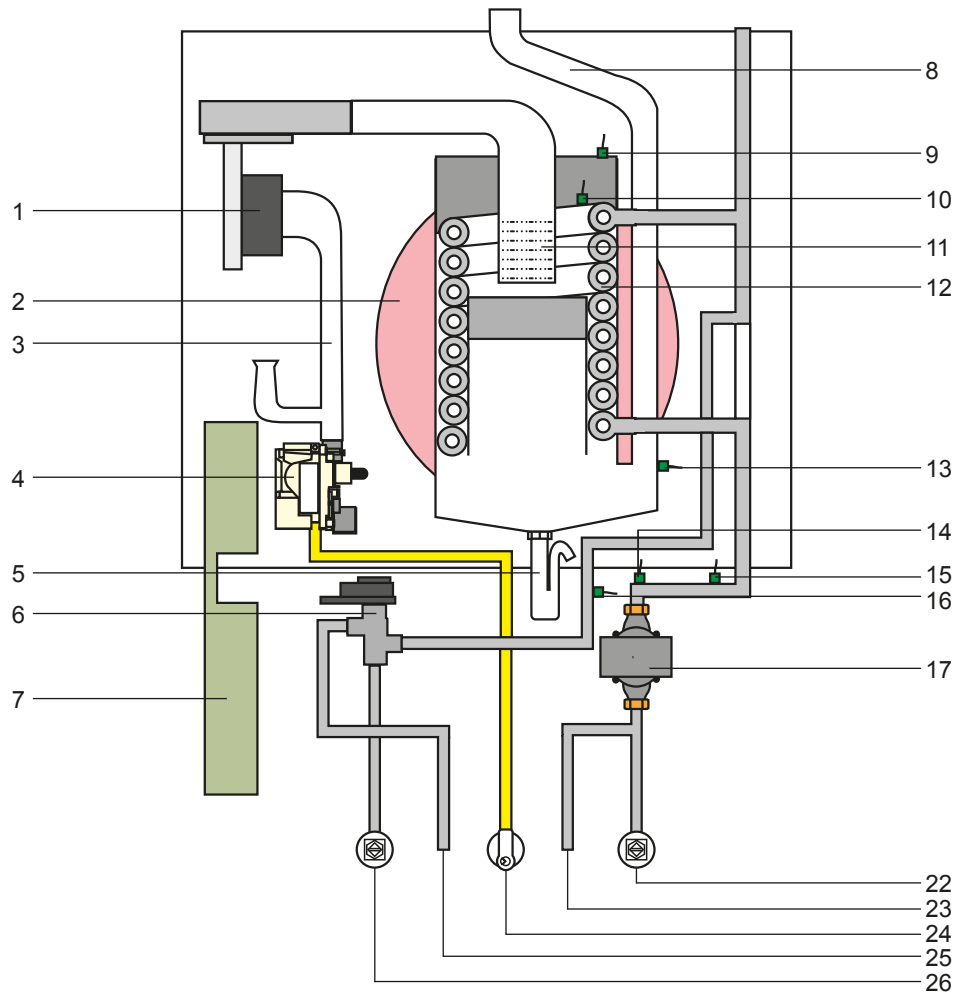
<sup>2</sup> Природный газ / сжиженный газ (G31)

<sup>3</sup> Действительно только для Швейцарии при использовании сжиженного газа

Требований предписаний proKlima и KfW выполнены.

### CGB-2

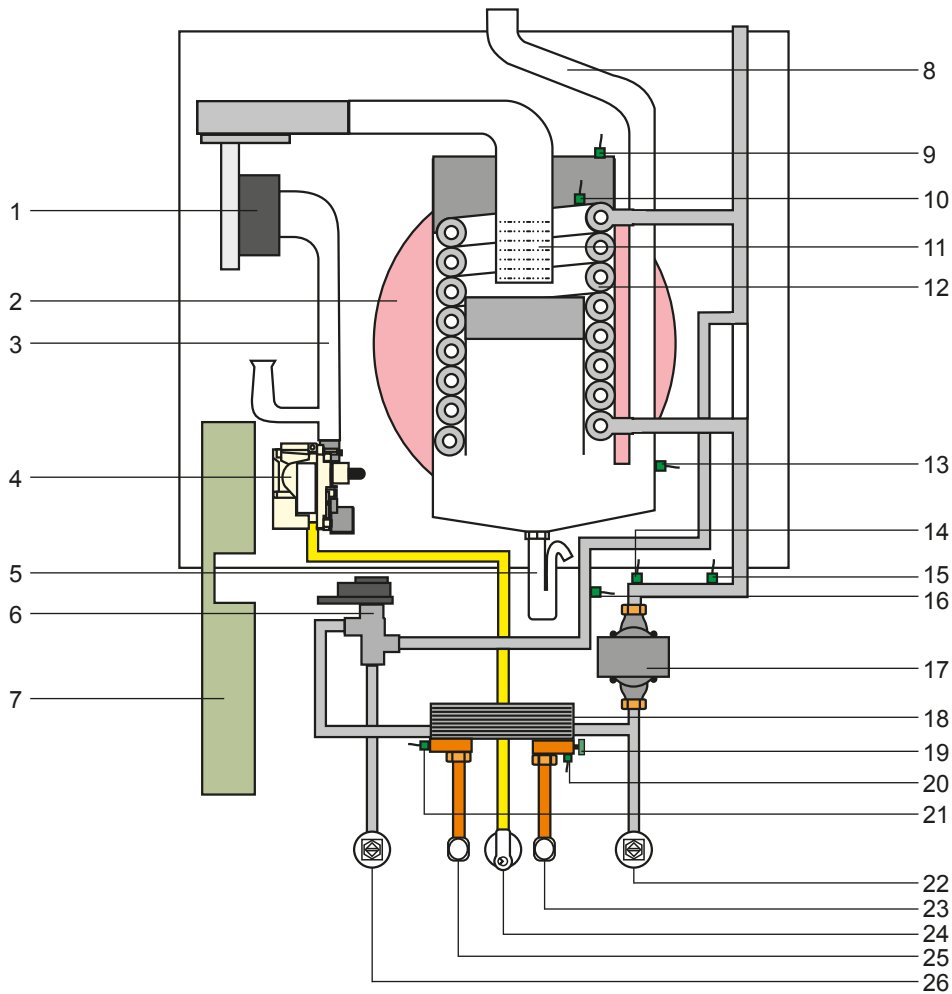
Газовый отопительный конденсационный котел



- |  |   |
|--|---|
| 1 Газовый вентилятор   | 12 Теплообменник сетевой воды                   |
| 2 Расширительный бак   | 13 Датчик температуры ОГ                        |
| 3 Смесительное устройство  | 14 Датчик давления                              |
| 4 Газовый клапан   | 15 Датчик температуры обратной линии            |
| 5 Сифон  | 16 Датчик температуры котла                     |
| 6 3-ходовой клапан   | 17 Насос контура отопления с воздушным клапаном |
| 7 Корпус системы регулирования<br>(автомат розжига газа GBC-е сверху)<br>(плата системы регулирования HCM-2 внизу) | 22 Обратная линия отопления                     |
| 8 Труба ОГ   | 23 Обр. линия водонагревателя                   |
| 9 Предохранительный ограничитель температуры<br>в крышке камеры сгорания (термостат)                               | 24 Газовая линия                                |
| 10 Датчик температуры в камере сгорания (датчик eSTB)  | 25 Под. линия водонагревателя                   |
| 11 Горелка   | 26 Подающая линия отопления                     |

### СGB-2К

Газовый комбинированный конденсационный котел



- |  |   |
|--|---|
| 1 Газовый вентилятор   | 14 Датчик давления                              |
| 2 Расширительный бак   | 15 Датчик температуры обратной линии            |
| 3 Смесительное устройство  | 16 Датчик температуры котла                     |
| 4 Газовый клапан   | 17 Насос контура отопления с воздушным клапаном |
| 5 Сифон  | 18 Пластинчатый рекуператор                     |
| 6 3-ходовой клапан   | 19 Ограничитель расхода                         |
| 7 Корпус системы регулирования<br>(автомат розжига газа GBC-е вверх)<br>(плата системы регулирования HSM-2 вниз) | 20 Датчик расхода                               |
| 8 Труба ОГ   | 21 Датчик температуры подающей линии ГВС        |
| 9 Предохранительный ограничитель температуры<br>в крышке камеры сгорания (термостат)                             | 22 Обратная линия отопления                     |
| 10 Датчик температуры в камере сгорания (датчик eSTB)  | 23 Соединение ХВС                               |
| 11 Горелка   | 24 Газовая линия                                |
| 12 Теплообменник сетевой воды  | 25 Соединение ГВС                               |
| 13 Датчик температуры ОГ   | 26 Подающая линия отопления                     |

### Регулирование воздуха для горения с адаптацией по газу

#### Принцип работы:

Для регулировки горения используется взаимосвязь между измеренным ионизационным током и избытком воздуха. Система непрерывно сравнивает заданные и фактические значения ионизационного тока.

Посредством электронного газового клапана система регулирования изменяет количество газа таким образом, чтобы измеренный ионизационный ток совпадал с заданным значением.

В системе сохранены заданные значения ионизационного тока для каждой точки мощности.

#### Kalibration:

Ионизационный ток для всех газов при лямбда  $\lambda$  (коэффициент избытка воздуха) = 1 является максимальным

→ Система автоматически выполняет калибровку, кратковременно устанавливая значение лямбда на 1.

→ Кратковременная повышенная эмиссия CO

#### Когда выполняется калибровка?

1. При каждом подключении к сети.
2. Циклически после определенного количества запусков горелки и определенного времени работы горелки.
3. После определенных неполадок, например, «затухание пламени во время работы».

Внимание!

Во время калибровки возможно увеличение эмиссии CO.

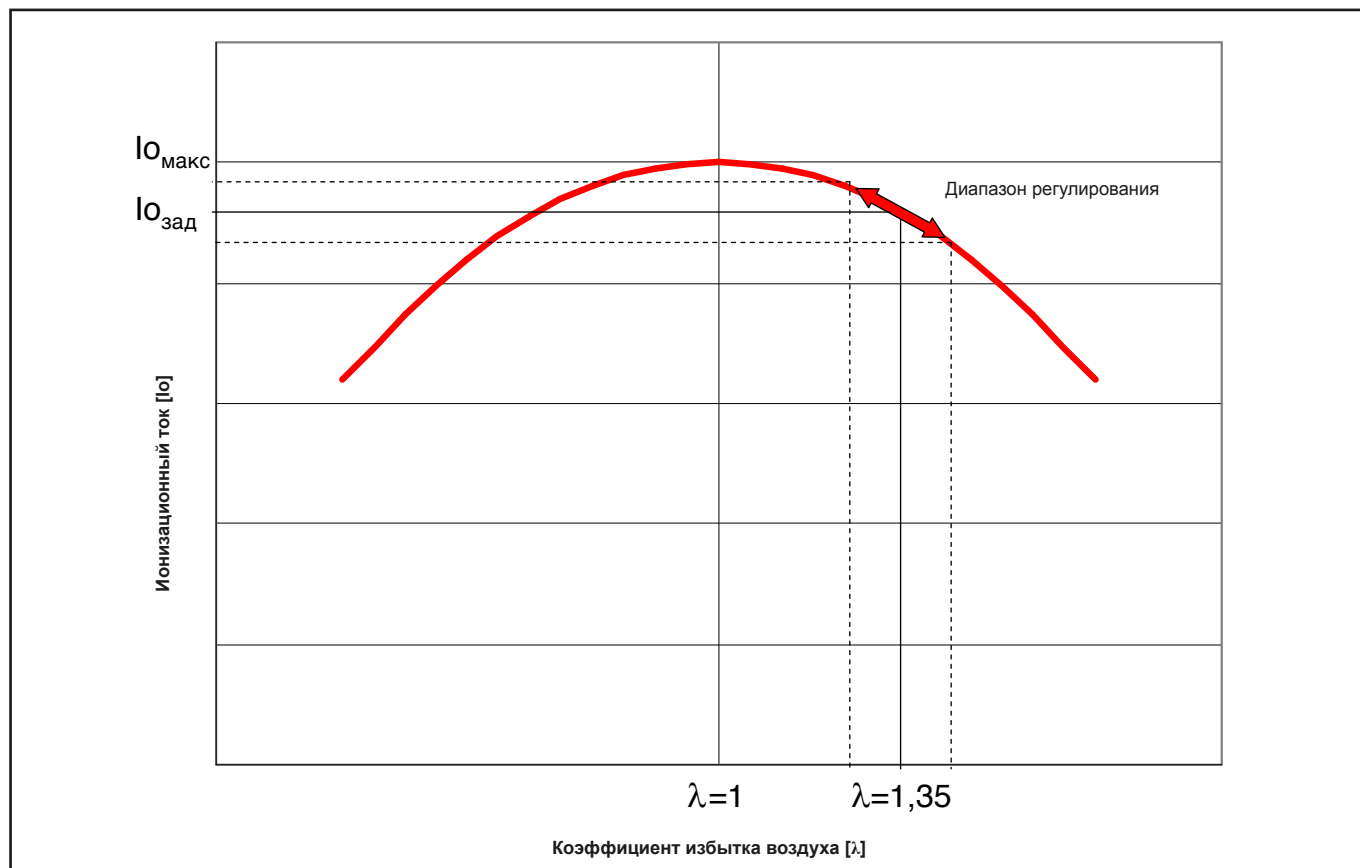


Рисунок: Диаграмма регулирования ионизационного тока

**Обшивка**

Сначала взять крышку системы регулирования справа и открыть ее в сторону. После этого открутить два винта слева и справа на передней обшивке. Затем можно отсоединить переднюю обшивку сверху и снять ее.

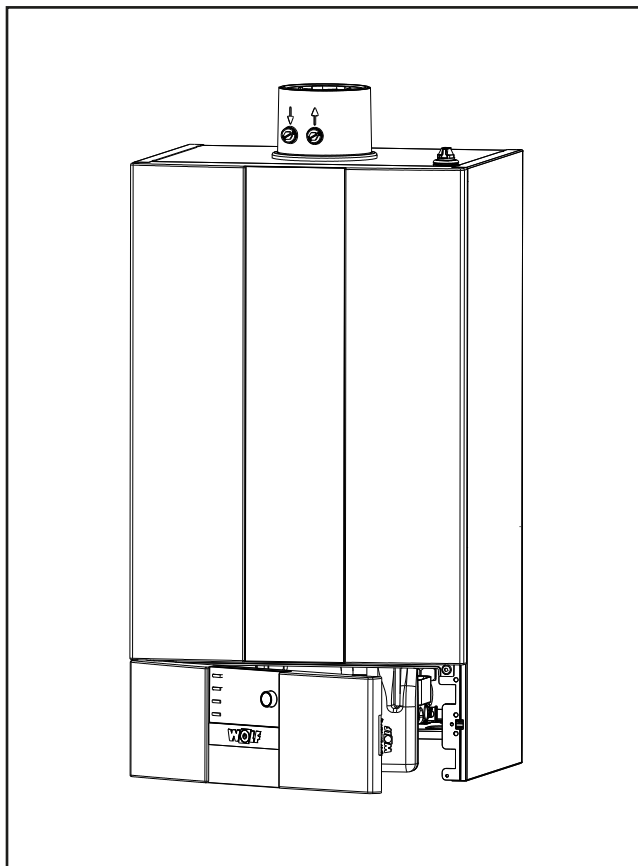
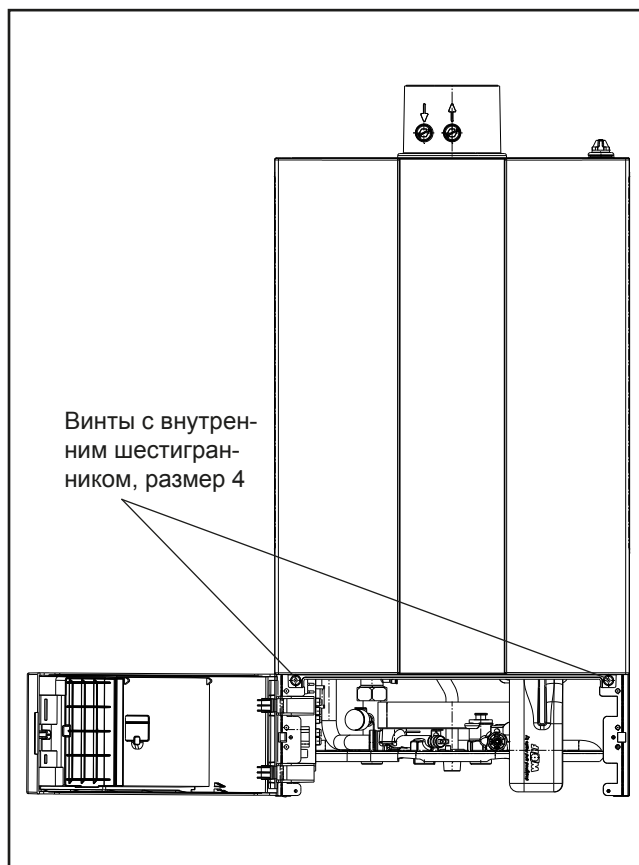


Рисунок: Вид спереди, крышка системы регулирования приоткрыта



Винты с внутренним шестигранником, размер 4

Рисунок: Вид спереди, крышка системы регулирования полностью открыта

## 8. Стандарты и правила

---

**При монтаже и эксплуатации системы отопления требуется соблюдать стандарты и директивы соответствующей страны!**

**Необходимо учитывать сведения, указанные на заводской табличке отопительного котла!**

**При монтаже и эксплуатации системы отопления необходимо соблюдать следующие требования к месту установки:**

- Условия установки
- Приточно-вытяжные устройства, а также соединение с дымовой трубой
- Подключение к электрической сети
- Технические правила предприятия газоснабжения относительно подсоединения газовой установки к местной газовой сети
- Предписания и стандарты относительно обеспечивающего безопасность оборудования системы водяного отопления
- Монтаж системы питьевой воды

**В частности, при монтаже необходимо соблюдать следующие общие предписания, правила и директивы:**

- (DIN) EN 806 Технические правила для установок питьевой воды
- (DIN) EN 1717 Защита от загрязнений в установках для питьевой воды
- (DIN) EN 12831 Системы отопления в зданиях. Метод расчета проектной тепловой нагрузки
- (DIN) EN 12828 Системы отопления в зданиях. Проектирование систем водяного отопления
- (DIN) EN 13384 Дымоходы. Методы расчета термодинамики и аэрогидродинамики
- (DIN) EN 50156-1 (VDE 0116, часть 1) Оборудование электрическое топочных установок
- VDE 0470/(DIN) EN 60529 Степени защиты, обеспечиваемые оболочками
- VDI 2035 Предотвращение ущерба в системах водяного отопления
  - Предотвращение ущерба от накипеобразования (часть 1)
  - Предотвращение ущерба от коррозии, вызываемой водой (часть 2)
  - Предотвращение ущерба от коррозии, вызываемой отработавшими газами (часть 3)

**Кроме того, при монтаже и эксплуатации в Германии действительны, в частности, следующие документы:**

- Кроме того, при монтаже и эксплуатации в Германии действительны, в частности, следующие документы:
  - DIN 1988 Технические правила для установок питьевой воды
  - DIN 18160 Системы отвода дымовых газов
  - DWA-A 251 Конденсат из конденсационных котлов
  - ATV-DVWK-M115-3 Непрямой отвод бытовых стоков. Часть 3: Практика контроля непрямого отвода
- VDE 0100 Требования к сооружению высоковольтных установок с номинальным напряжением до 1000 В
- VDE 0105 Эксплуатация высоковольтных установок. Общие положения
- KÜO Федеральное предписание об очистке и проверке котельных установок
- Закон об экономии энергии (EnEG) с соответствующими подзаконными предписаниями: Предписание об энергосбережении (EnEV) (в действующей редакции)
- Рабочая инструкция DVGW G637

## 8. Стандарты и правила

---

При монтаже и эксплуатации в России действительны, в частности, следующие документы:

- Национальные требования к условиям монтажа
- Национальные требования к приточно-вытяжным устройствам и соединению с дымовой трубой
- Национальные требования к подключению к электрической сети
- Национальные технические правила предприятия газоснабжения относительно подсоединения газовой горелки к местной газовой сети
- Национальные предписания и стандарты относительно обеспечивающего безопасность оборудования системы водяного отопления
- Национальные требования к установкам питьевой воды



**Газовый конденсационный котел CGB-2...**

Газовый конденсационный котел согласно стандартам DIN EN 437 / DIN EN 13203-1 / DIN EN 15502-1 / DIN EN 15502-2-1 / DIN EN 60335-1 / DIN EN 60335-2-102 / DIN EN 62233 / DIN EN 61000-3-2 / DIN EN 61000-3-3 / DIN EN 55014-1, а также 92/42/ЕЕС (Директива об эффективности) / 2016/42/ЕU (Директива о газовом оборудовании) / 2014/30/ЕС (Директива об ЭМС) / 2014/35/ЕС (Директива о низковольтном оборудовании) / 2009/125/ЕС (Директива о требованиях к экологическому проектированию продукции, связанной с энергопотреблением, ErP) / 2011/65/ЕU (Директива об ограничении содержания вредных веществ, RoHS) / постановление (ЕС) 811/2013 / постановление (ЕС) 813/2013, с электронной системой розжига и электронным контролем температуры ОГ, для низкотемпературного отопления и подготовки воды для ГВС в системах отопления с температурами в подающей линии до 90 °С и допустимым избыточным рабочим давлением до 3 бар согласно стандарту DIN EN 12828. Этот газовый конденсационный котел Wolf также разрешается устанавливать в гаражах.



Газовые конденсационные котлы, забирающие воздух для горения из помещения, разрешается устанавливать только в таких помещениях, которые соответствуют основным требованиям к вентиляции. В ином случае возникает опасность удушья или отравления. Перед монтажом установки необходимо обязательно прочитать руководство по монтажу и техническому обслуживанию! Также необходимо соблюдать указания по проектированию.



При эксплуатации со сжиженным газом разрешается использовать только пропан согласно стандарту DIN 51 622, так как в ином случае появляется опасность возникновения неисправностей при запуске и работе газового конденсационного котла, что ведет к опасности повреждения установки и получения травм людьми.

При плохом выпуске воздуха из баллона со сжиженным газом возможно появление проблем с розжигом. В этом случае необходимо обратиться в организацию, которая заполняла баллон со сжиженным газом.



Регулируемая температура воды в водонагревателе может составлять более 60 °С. При кратковременной работе с температурой выше 60 °С необходимо учитывать это, чтобы обеспечить защиту от ожогов. Для продолжительной работы необходимо принять соответствующие меры, которые исключают подачу воды из нагревателя с температурой более 60 °С, например, с помощью термостатического клапана.



Рисунок: Газовый конденсационный котел Wolf

Для защиты от отложений извести начиная с общей жесткости 15 °dH (2,5 моль/м<sup>3</sup>) температуру горячей воды следует установить максимум на 50 °С.

Согласно Предписанию о подготовке питьевой воды это значение является минимально допустимым для температуры ГВС, так как при ежедневном использовании системы ГВС таким образом практически исключается риск размножения легионелл. (При монтаже водонагревателя для питьевой воды объемом ≤ 400 л; полная замена воды в баке в течение 3 дней из-за использования.)

Начиная с общей жесткости воды более 20 °dH для нагрева питьевой воды требуется использовать систему подготовки воды в питающем трубопроводе холодной воды, чтобы увеличить интервалы технического обслуживания.

Кроме того, при жесткости воды ниже 20 °dH также возможно отложение извести в определенных местах, вследствие чего могут потребоваться меры по умягчению воды. В случае несоблюдения этих указаний возможно преждевременное отложение извести в установке, что ведет к ограничениям при нагреве воды. Следует всегда проверять местные условия, поручив эту работу компетентному специалисту.

### Минимальные расстояния

Для выполнения работ по проверке и техническому обслуживанию установки рекомендуется соблюдать минимальные расстояния, так как в ином случае невозможно обеспечить достаточный контроль и проверку работоспособности установки при техническом обслуживании.



**Установку разрешается размещать только в помещениях, защищенных от воздействия отрицательных температур.**

Температура в помещении установки должна составлять от 0 °С до 40 °С.

Также необходимо обеспечить свободный доступ спереди ко всем компонентам газового конденсационного котла. Требуется обеспечить возможность измерения показателем отработавших газов. Если требования к минимальным расстояниям и доступности не соблюдаются, сотрудники компании Wolf могут потребовать обеспечить такую доступность в случае вызова сервисной службы.



**Соблюдение расстояния от установки до горючих строительных материалов или горючих составных элементов не требуется, так как при номинальной тепловой мощности устройства температура не поднимается выше 85 °С. Однако в помещении, где установлено устройства, не следует использовать взрывоопасные или легковоспламеняющиеся материалы, так как при этом возникает опасность пожара или взрыва!**



**В воздухе для горения, подаваемом к установке, а также в помещении, где она находится, не должно быть химических веществ, например, фтора, хлора или серы. Такого рода вещества могут содержаться в аэрозолях, красках, клеях, растворителях и чистящих средствах. В неблагоприятном случае они могут привести к возникновению коррозии, в том числе и в системе дымоотвода.**

**Внимание!**

**Во время монтажа установки необходимо следить за тем, чтобы в нее не попали инородные тела (например, буровая пыль), так как это может привести к неисправностям установки.**

### Эксплуатация во влажных помещениях

Газовый конденсационный котел Wolf в состоянии поставки при эксплуатации с забором воздуха из атмосферы соответствует степени защиты IPx4D. При размещении во влажных помещениях должны быть выполнены следующие условия:

- эксплуатация с забором воздуха из атмосферы;
- соблюдение степени защиты 4D;
- все входящие и отходящие электрические провода должны быть проведены через кабельные сальники с разгрузкой от натяжения и закреплены. Резьбовые кабельные сальники должны быть хорошо затянуты, чтобы предотвратить попадание воды внутрь установки!

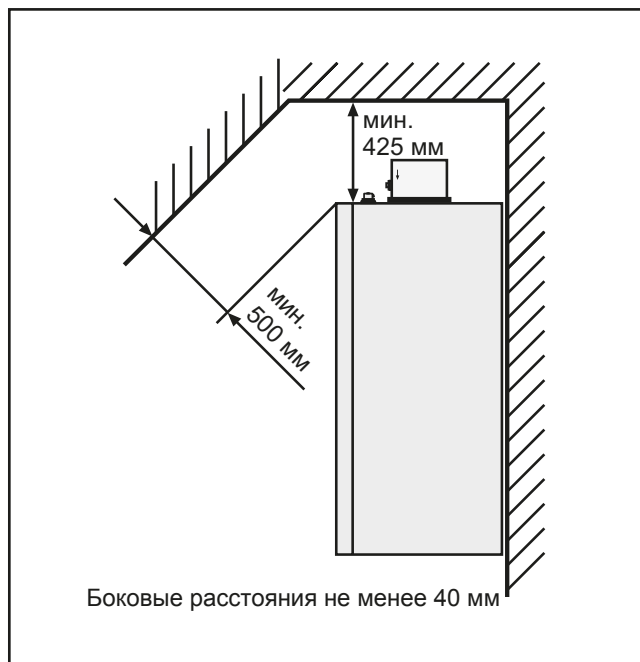
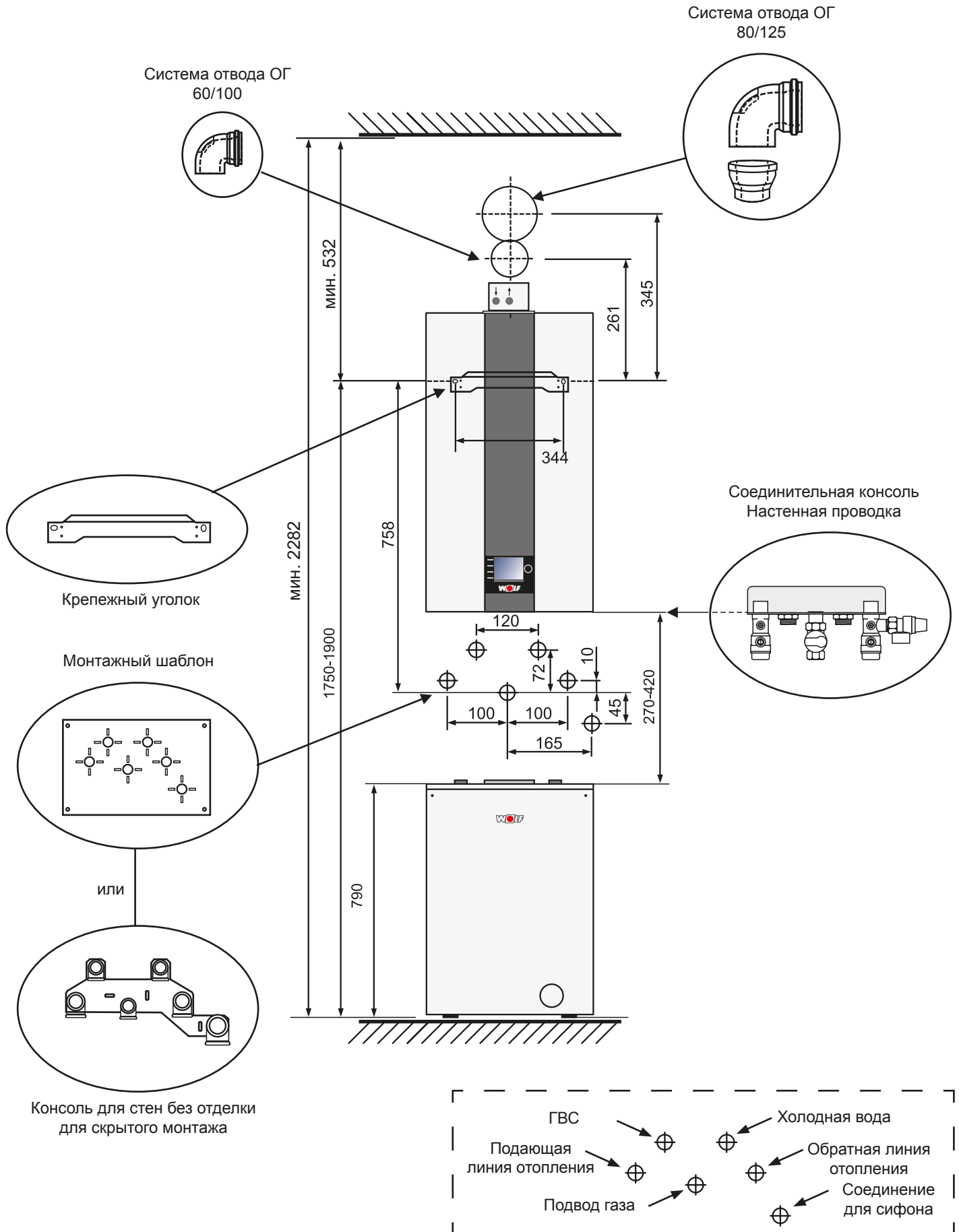


Рисунок: Минимальные расстояния

Сначала требуется определить монтажное положение установки.

При этом для дымоотводящего соединения необходимо учитывать боковые расстояния до стен и потолка, а также до уже имеющихся соединений для газа, отопления, горячей воды и электричества.

Звукоизоляция: при критических условиях монтажа (например, при монтаже на стене из сухого стройматериала) могут потребоваться дополнительные меры для предотвращения распространения корпусного шума от устройства. В этом случае следует использовать звукоизолирующие дюбели, а при необходимости – резиновые буферы или шумоизоляционные ленты.



**Крепление котла с помощью уголка**

При монтаже установки необходимо обеспечить достаточную несущую способность крепежных деталей. При этом также следует учитывать материал и характеристики стены, так как в ином случае возможна утечка газа и воды, что ведет к опасности взрыва и затопления.

1. Разметить отверстия  $\varnothing 12$  под сверление для подвесного уголка с учетом минимальных расстояний до стены.
2. Установить дюбели и закрепить подвесной уголок входящими в комплект винтами.
3. Подвесить конденсационный котел с помощью подвесной распорки на уголок.

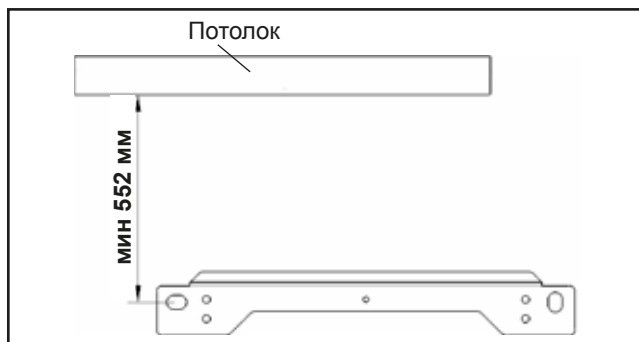


Рисунок: Отверстия для крепежного уголка

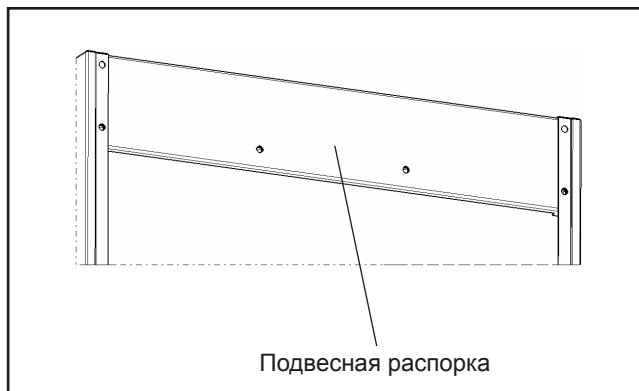


Рисунок: Подвесная распорка на конденсационном котле

### Подключение в исполнении для скрытого монтажа

Если подключения для систем ХВС, ГВС, отопления, газа и отвода предохранительного клапана прокладываются под штукатуркой, места подключений можно разметить с помощью соответствующего монтажного шаблона.

Линии для газа, отопления и ГВС прокладываются под штукатуркой согласно монтажному шаблону (предлагается в качестве дополнительного оборудования).

Если подключения для систем ХВС, ГВС, отопления, газа и отвода предохранительного клапана прокладываются под штукатуркой, места подключений можно разметить с помощью соответствующей консоли для скрытого монтажа.

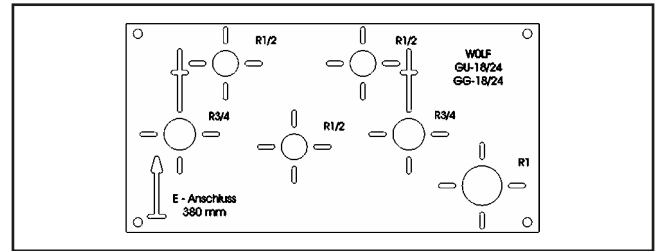


Рисунок: Монтажный шаблон для скрытого монтажа

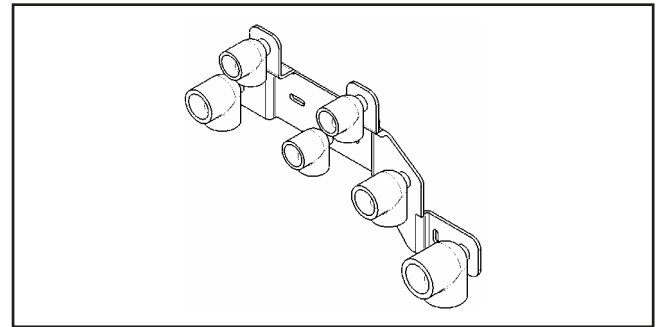


Рисунок: Консоль для скрытого монтажа (дополнительное оборудование) для CGB-2K

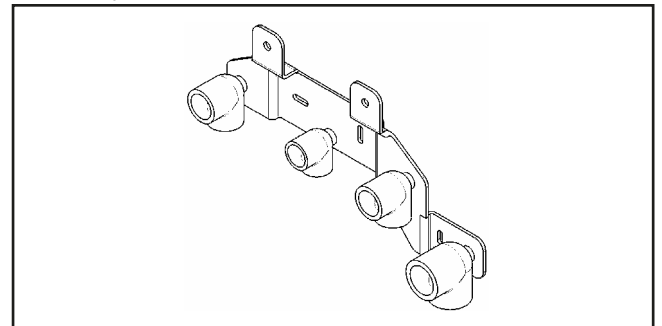


Рисунок: Консоль для скрытого монтажа (дополнительное оборудование) для CGB-2

### Подключение в исполнении для настенной проводки

Если подключения для систем ХВС, ГВС, отопления, газа и отвода предохранительного клапана прокладываются в открытом исполнении, места подключений можно разметить с помощью соответствующей консоли для стен без отделки (дополнительное оборудование).

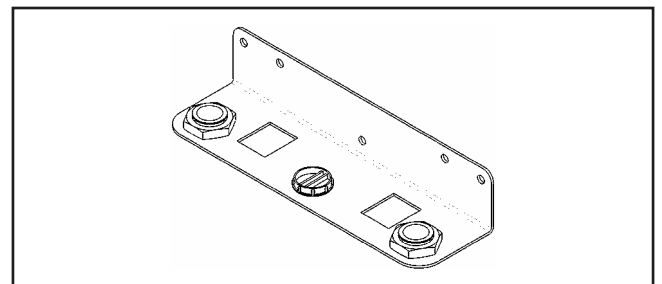


Рисунок: Соединительная консоль для настенной проводки (дополнительное оборудование) для CGB-2

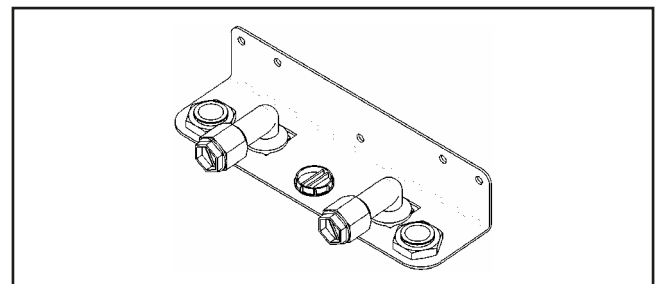


Рисунок: Соединительная консоль для настенной проводки (дополнительное оборудование) для CGB-2K

### Контур отопления

Рекомендуется установить по одному сервисному крану в подающей и обратной линии контура отопления, угловой при скрытом монтаже, прямой при настенной проводке.

**Внимание!**

**Wolf рекомендует устанавливать грязеотделитель/сепаратор магнетита в обратной линии отопления для защиты оборудования и высокоэффективного насоса от шлама и магнетита из системы отопления, а также сепаратор микропузырьков в подающей линии отопления – для эффективного удаления пузырьков воздуха и микропузырьков.**

**Отложения в теплообменнике могут способствовать появлению шумов от кипения, потере мощности и неисправностям установки.**

#### Скрытая установка

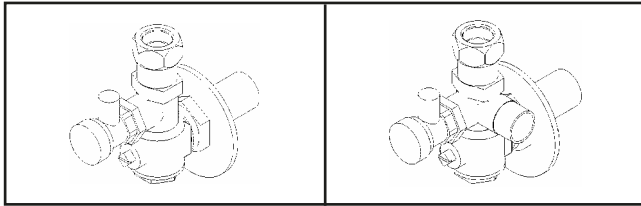


Рисунок:  
Угловой сервисный кран с краном заполнения и слива (дополнительное оборудование)

Рисунок:  
Угловой сервисный кран с разъемом для предохранительного клапана, с краном заполнения и слива (дополнительное оборудование)

#### Надштукатурная установка

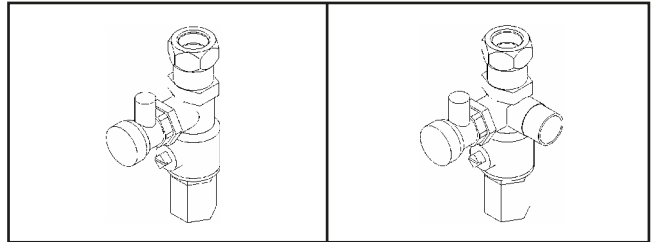


Рисунок:  
Прямой сервисный кран с краном заполнения и слива (дополнительное оборудование)

Рисунок:  
Прямой сервисный кран с разъемом для предохранительного клапана с краном заполнения и слива (дополнительное оборудование)



**У водонагревателей без использования системы ГВС соединить подающую и обратную линию водонагревателя «накоротко» трубным соединением для подсоединения водонагревателя (дополнительное оборудование).**

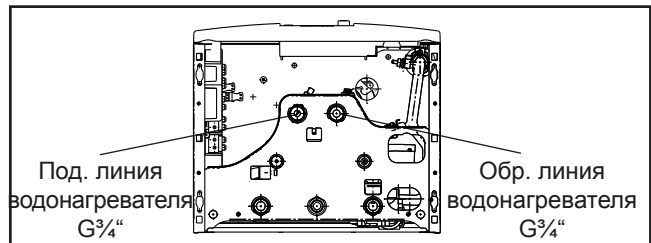


Рисунок: Соединение подающей/обратной линии водонагревателя

#### Контур отопления предохранительного клапана

Установить предохранительный клапан с обозначением «Н», макс. 3 бар!

Заказчик должен установить в обратной линии системы отопления предохранительный клапан с давлением открытия 3 бар (см. дополнительное оборудование, соединительный комплект).

В случае несоблюдения неконтролируемая утечка воды может повредить здание и сооружение!

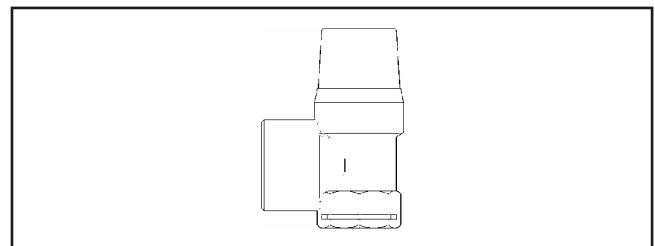


Рисунок: Контур отопления предохранительного клапана

## Соединение ХВС и ГВС

При подключении систем холодной и горячей воды необходимо соблюдать требования стандарта DIN 1988 и предписаний местного предприятия водоснабжения.

При установке клапана обратного течения в линию подачи ХВС необходимо установить предохранительный клапан (см. рис.)

Максимальное давление в линии подачи ХВС должно быть как минимум на 20% ниже номинального давления срабатывания предохранительного клапана, например, при максимальном давлении в линии 8 бар должен быть установлен предохранительный клапан с установленным давлением 10 бар.

Если давление в линии подачи ХВС превышает максимально допустимое рабочее давление, например, 8 бар, то необходимо установить испытанный и утвержденный редукционный клапан из перечня дополнительного оборудования WOLF.

При использовании смесителей необходимо предусмотреть наличие централизованного устройства понижения давления.

Эксплуатация устройства допускается только с открытым запорным клапаном холодной воды для предотвращения серьезных повреждений компонентов и, возможно, утечки (удалить поворотную запорную рукоятку)

**Указание:** При выборе материала для монтажа со стороны установки необходимо соблюдать общепринятые правила техники, а также возможные электротехнические процессы. (Комбинированный монтаж)

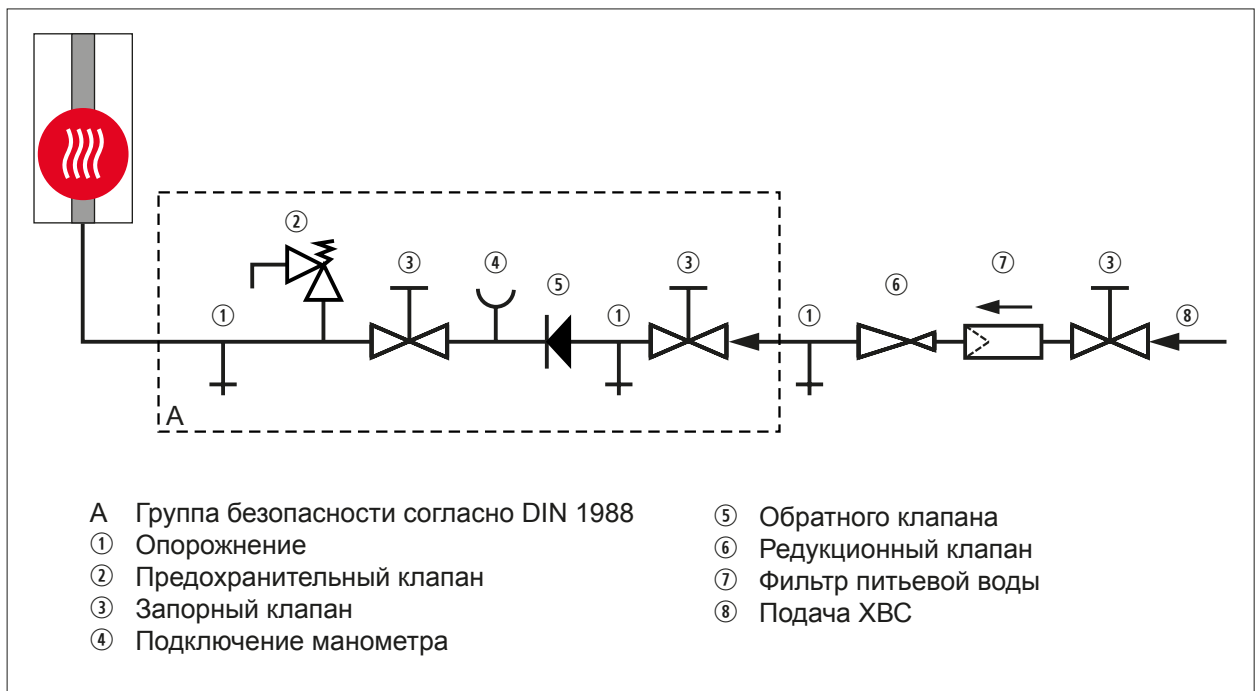


Рисунок: Подключение ХВС согласно DIN 1988

Подсоединить газовую линию без натяжения к подводу газа или компенсатору (рекомендуется), используя разрешенный уплотняющий материал с газовым соединением R $\frac{1}{2}$ ".



Прокладка газовой линии, а также подсоединение со стороны газа должны выполняться только авторизованным специалистом по монтажу газовых систем.

Перед подсоединением конденсационного котла необходимо очистить от любых загрязнений контур отопления и газовую линию, что особенно относится к старым системам. Перед вводом в эксплуатацию необходимо проверить трубные соединения и патрубки на герметичность. В случае ненадлежащего монтажа или использования неподходящих деталей или узлов возможна утечка газа, что ведет к опасности отравления и взрыва.



В подводящей газовой линии перед конденсационным котлом должен быть установлен газовый шаровой кран с противопожарным устройством. В ином случае возникает опасность взрыва при пожаре. Газовая труба должна быть установлена согласно требованиям DVGW-TRGI.



**Газовый шаровой кран должен быть установлен в доступном месте.**



Проверку герметичности газовой линии следует проводить без газового конденсационного котла. Запрещается стравливать испытательное давление через газовую арматуру!



При испытании давлением газовой арматуры на установке давление не должно превышать 150 мбар. При более высоком давлении возможно повреждение газового клапана, что может привести к опасности взрыва, удушения и отравления. При испытании давлением газовой линии должен быть закрыт газовый шаровой клапан на конденсационном котле.



При монтаже газового соединения необходимо проследить за тем, чтобы все резьбовые соединения были прочно затянуты и не пропускали газ.

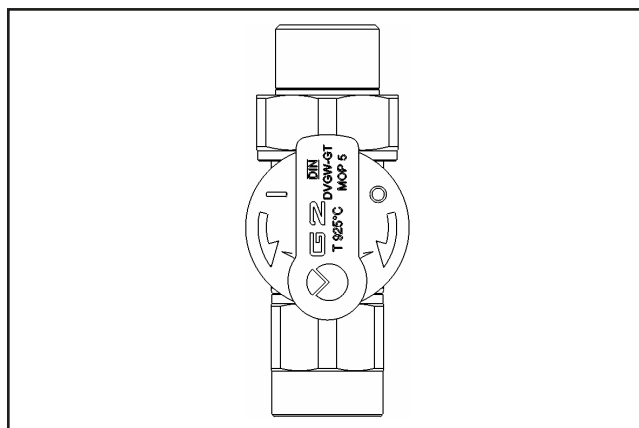


Рисунок: Газовый шаровой кран, прямой (доп. оборудование)

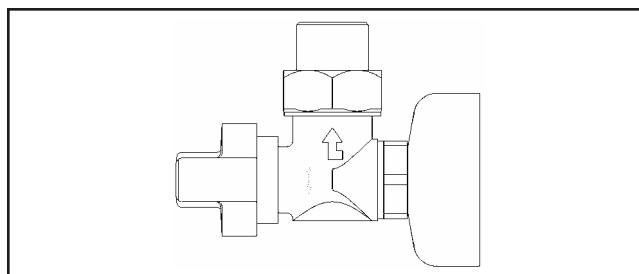


Рисунок: Газовый шаровой кран, угловой (доп. оборудование)

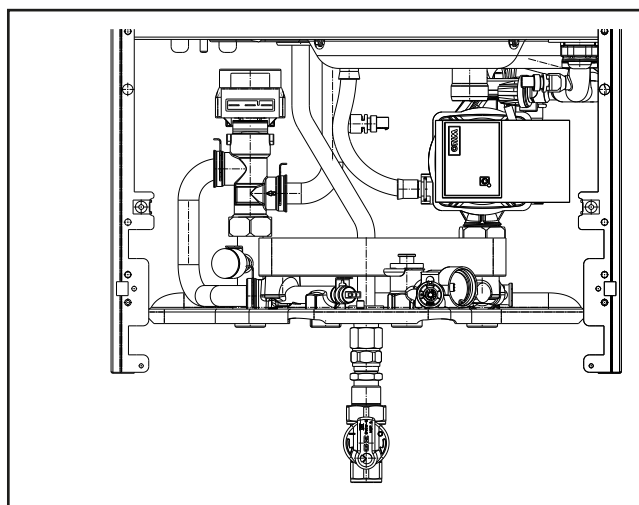


Рисунок: Монтаж подвода газа



### Соединение для слива конденсата

Сначала взять крышку системы регулирования справа и открыть ее в сторону. После этого открутить два винта слева и справа на передней обшивке. Передняя обшивка может быть поднята вверх.

Сифон, входящий в состав поставки, необходимо заполнить водой и подключить к соединительному патрубку емкости для конденсата.

Сливной шланг должен быть надежно закреплен на сливной воронке (сифоне).

Если конденсат направляется непосредственно в канализацию, необходимо обеспечить выпуск воздуха, чтобы предотвратить противодействие от канализационной трубы на газовую конденсационную установку.

При присоединении нейтрализатора (доп. оборудование) необходимо соблюдать прилагаемую инструкцию.

Согласно рабочей инструкции ATV-DVWK-A251 для конденсационных котлов до 200 кВт не требуется нейтрализующее устройство.

В случае использования нейтрализующего устройства необходимо соблюдать действующие в соответствующей стране предписания относительно утилизации остатков из этого агрегата.



**Сифон перед вводом в эксплуатацию необходимо заполнить водой! При эксплуатации установки с пустым сифоном возникает опасность удушья или отравления отходящими газами. Отвинтить сифон, снять его и заполнить водой до тех пор, пока она не начнет вытекать из бокового слива. Установить сифон на место, проследив за правильностью посадки уплотнения.**

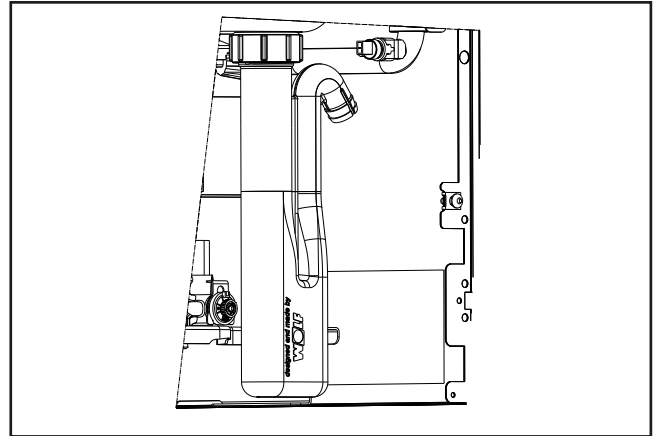


Рисунок: Сифон



**Перед вводом в эксплуатацию необходимо проверить герметичность всех гидравлических труб.**

**Контрольное давление со стороны контура питьевой воды составляет макс. 10бар**

**Контрольное давление со стороны контура горячей воды составляет макс. 4,5бар**

### Соединение водонагревателя Wolf

Подробное описание приложено к комплекту подключения (дополнительное оборудование).

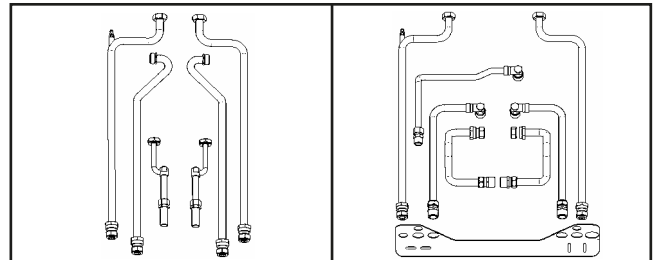


Рисунок:  
Комплект подключения для водонагревателя WOLF CSW-120  
Скрытая установка  
(доп. оборудование)

Рисунок:  
Комплект подключения для водонагревателя WOLF CSW-120  
Надштукатурная установка  
(доп. оборудование)

**Внимание!**

Для концентрического воздуховода/дымохода и труб ОГ допускается использовать только оригинальные детали компании Wolf. Перед монтажом необходимо прочитать указания по проектированию воздуховода/дымохода!

Так как в отдельных регионах существуют отличающиеся друг от друга предписания, перед подсоединением установки рекомендуется согласовать эти работы с соответствующими государственными органами и уполномоченным надзорным ведомством.

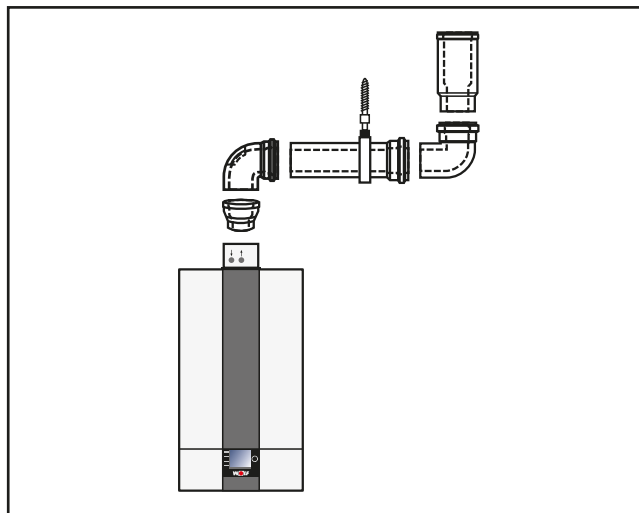


Рисунок: Пример воздуховода/дымохода

**Внимание!**

Патрубки для измерения параметров отходящих газов должны быть доступны сотрудникам компании, ответственной за отведение дымовых газов, также и после монтажа потолочной обшивки.



При низких наружных температурах возможна конденсация содержащегося в отходящих газах водяного пара на воздуховоде/дымоходе, который затем превращается в лед. Заказчик должен предотвратить возможность падения льда, например, установив подходящую решетку для удержания снега.

**Указания**

#### **Сроки проверки и измерения**

Газовый конденсационный котел оснащен автоматически калибрующей системой непрерывного регулирования процесса сгорания. Согласно Федеральному предписанию об очистке и проверке котельных установок (KÜO) проверка и измерение для данных газовых котлов (дымохода!) должны проводиться каждые 3 года. Их выполнение необходимо поручить участковому трубочисту.

## Общие указания по электрическому подключению



Подключение должно выполняться только авторизованной электротехнической фирмой. Необходимо соблюдать предписания Союза немецких электротехников (VDE) и предписания местного предприятия энергоснабжения.



При установке в Австрии: Соблюдать предписания и положения Австрийской электротехнической ассоциации (ÖVE) и местного предприятия энергоснабжения (EVU).

В сетевой кабель перед установкой необходимо установить выключатель для всех полюсов с зазором между контактами не менее 3 мм. Также необходимо установить клеммную коробку.



Кабели датчиков запрещается прокладывать вместе с кабелями, находящимися под напряжением 230 В.



Опасность поражения электрическим током на электрических компонентах.

Внимание! Перед демонтажем обшивки необходимо выключить рабочий выключатель.

Категорически запрещается прикасаться к электрическим компонентам и контактам при включенном рабочем выключателе! Существует опасность поражения электрическим током, что может привести к вреду для здоровья или смерти.

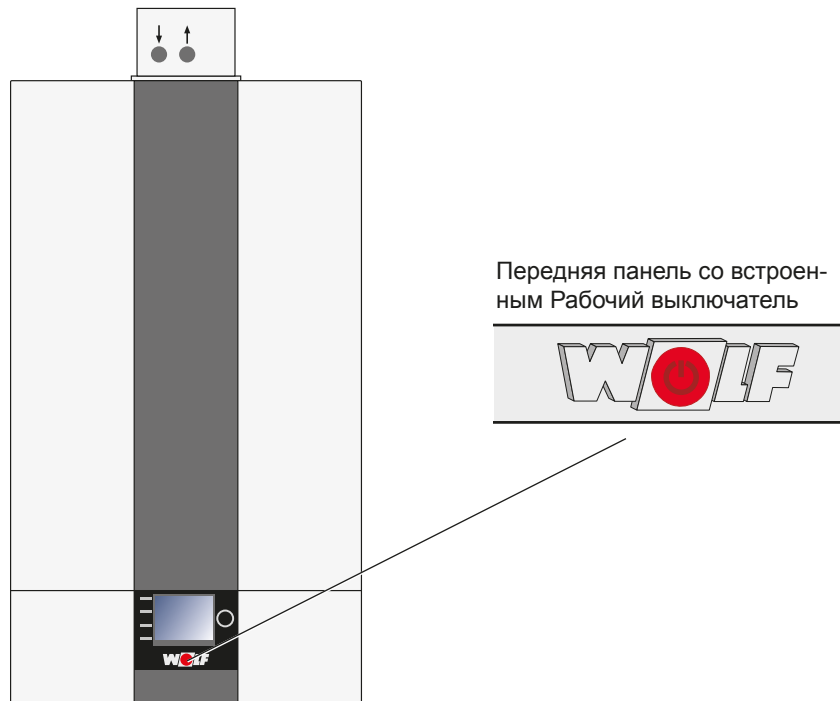
Соединительные клеммы находятся под напряжением даже при выключенном рабочем выключателе.



При выполнении работ по техническому обслуживанию и монтажу всю установку необходимо обесточить по всем полюсам, так как в ином случае возникает опасность поражения электрическим током!

Для управления установкой на передней панели можно по выбору установить модуль индикации AM или модуль управления BM-2.

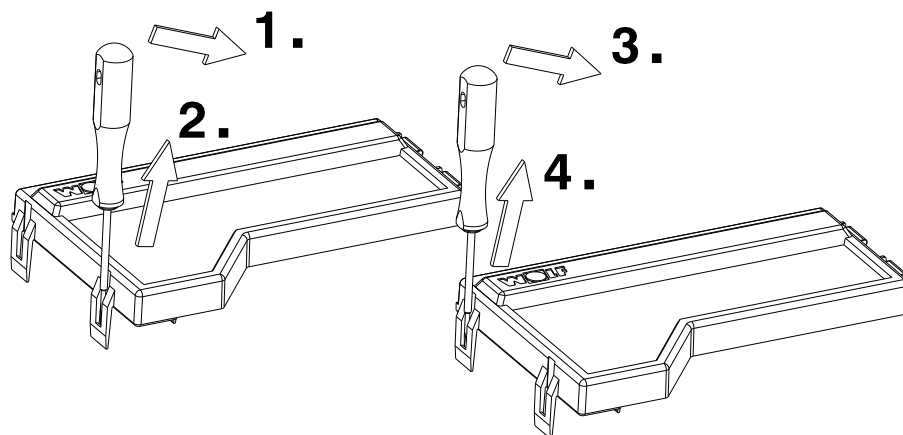
Рабочий выключатель (расположен в логотипе компании WOLF) производит отключение установки по всем полюсам.



Демонтаж передней обшивки

см. главу «Обшивка»

Удалить крышку корпуса HCM-2



Обзор компонентов системы регулирования

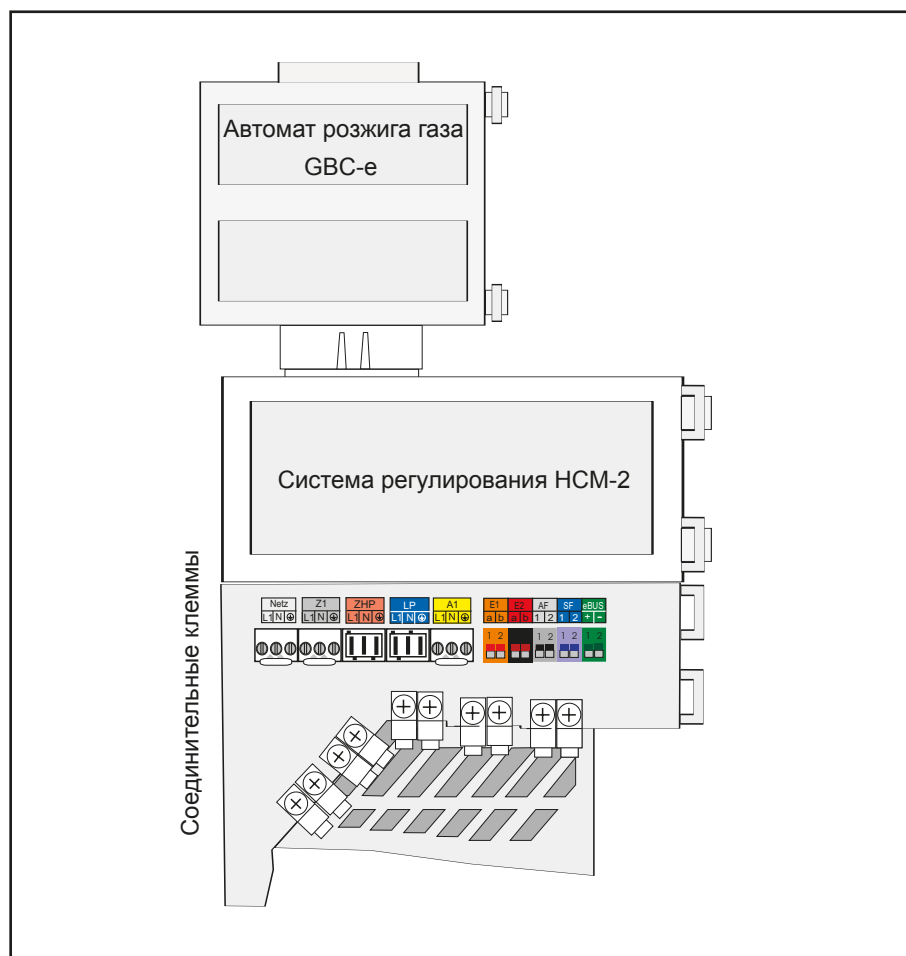
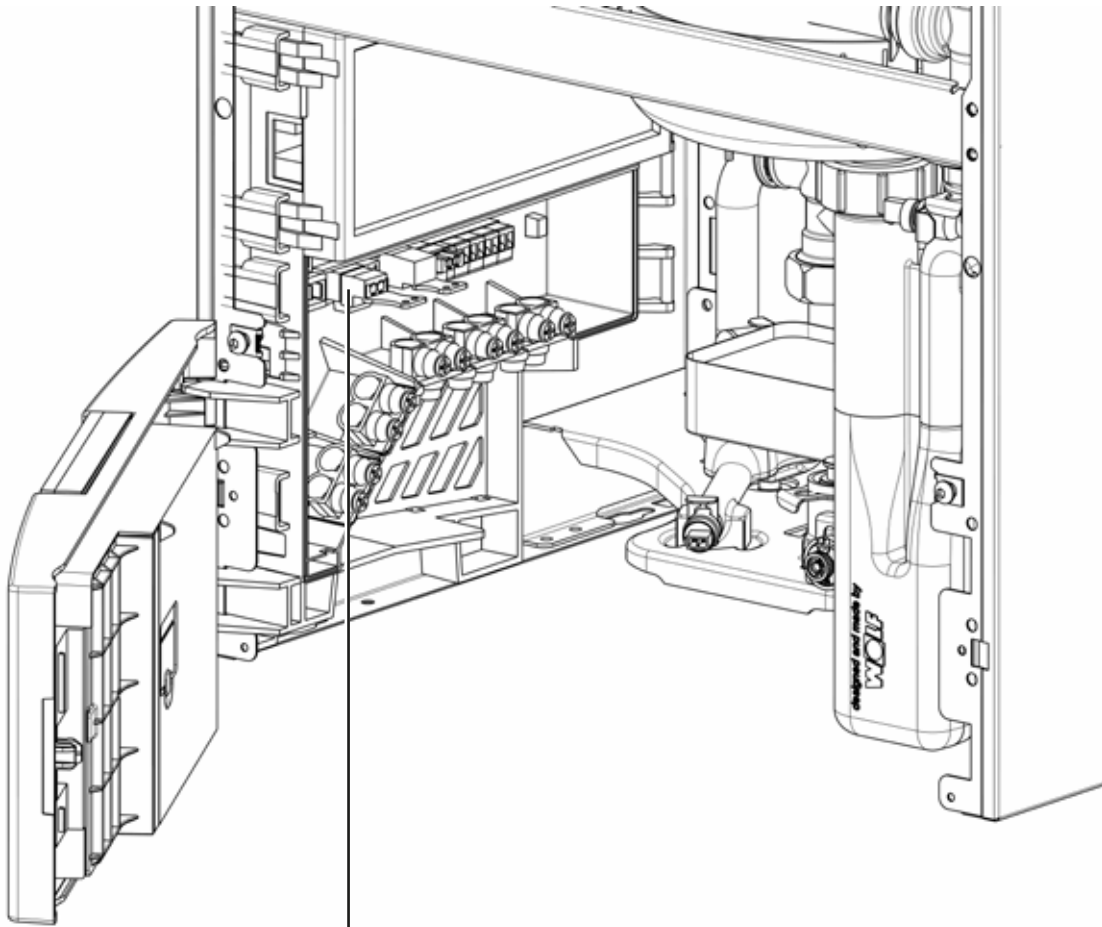


Рисунок: Обзор компонентов системы регулирования

### Клеммы в коробке системы регулирования



## Электропитание 230 В

Устройства регулирования, управления и безопасности полностью подключены и проверены.

Необходимо только выполнить подсоединение к электрической сети и внешнему дополнительному оборудованию. Подсоединение к электрической сети должно быть стационарным.

Подсоединение к сети должно выполняться через разъединительное устройство для всех полюсов (например, аварийный выключатель) с зазором между контактами не менее 3 мм.

К соединительному кабелю запрещается подсоединять другие потребители.

Установку (степень защиты IPX4D) допускается устанавливать непосредственно рядом с ванной или душем (защитная область 1 согласно DIN VDE 0100). Необходимо исключить возможность попадания на установку струи воды.

В помещениях с ванной или душем установку разрешается подсоединять только через автоматический предохранительный выключатель.

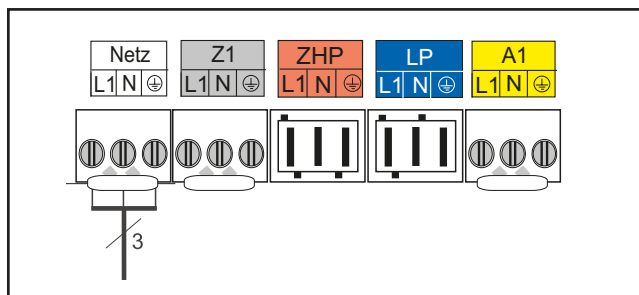


Рисунок: Подсоединение к электрической сети

## Указание по подсоединению к электрической сети

- Обесточить систему перед открытием.
- Убедиться в отсутствии напряжения.
- Открыть крышку системы регулирования в сторону.
- Снять переднюю обшивку.
- Открыть нижнюю крышку корпуса HCM-2
- Гибкий соединительный кабель, мин. 3x1,0 мм<sup>2</sup> (изолировать ок. 70 мм).
- Вынуть вставную часть из корпуса HCM-2.
- Вставить кабель через кабельный сальник с разгрузкой от натяжения (вставная часть) и плотно затянуть сальник.
- Отсоединить штекерный разъем Rast 5.
- Подсоединить соответствующие жилы к штекерному разъему Rast 5.
- Снова установить вставные части в корпус HCM-2.
- Вернуть разъем Rast 5 в правильное положение.

## Подсоединение выхода Z1 (230 В AC; макс. 1,5 А) \*

Соединительный кабель необходимо провести через кабельный сальник и закрепить. Подсоединить кабель к клеммам L1, N и .

\* На выход макс. 1,5 А/345 В•А, сумма всех выходов не более 600 В•А

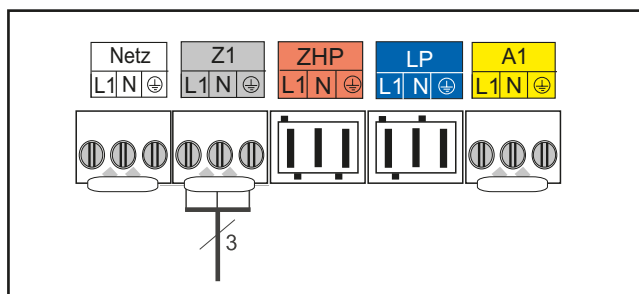


Рисунок: Подсоединение выхода Z1

### Подсоединение выхода A1 (230 В AC; макс. 1,5 А) \*

Соединительный кабель необходимо провести через кабельный сальник и закрепить. Подсоединить кабель к клеммам L1, N и  $\oplus$ .

Настройка параметров выхода A1 описана в таблице.

\* На выход макс. 1,5 А/345 В•А, сумма всех выходов не более 600 В•А

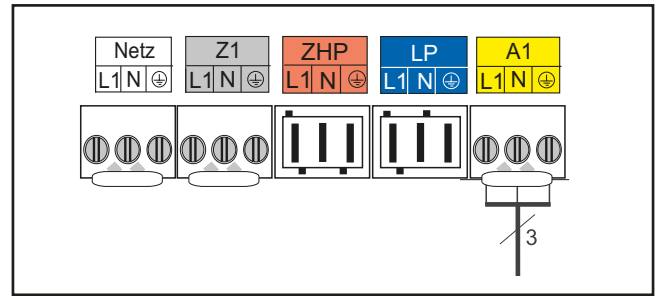


Рисунок: Подсоединение выхода A1

### Замена предохранителя

Перед заменой предохранителя необходимо отсоединить конденсационный котел от сети.

Выключение рабочего выключателя не ведет к отсоединению от сети!

Предохранители F1 и F2 расположены под верхней крышкой корпуса HCM-2.

F1: Слаботочный предохранитель (5x20 мм) M4A или F4A  
F2: Миниатюрный предохранитель T1,25A

Опасность поражения электрическим током на электрических компонентах. Категорически запрещается прикасаться к электрическим компонентам и контактам, если конденсационный котел не отсоединен от сети. Опасно для жизни!

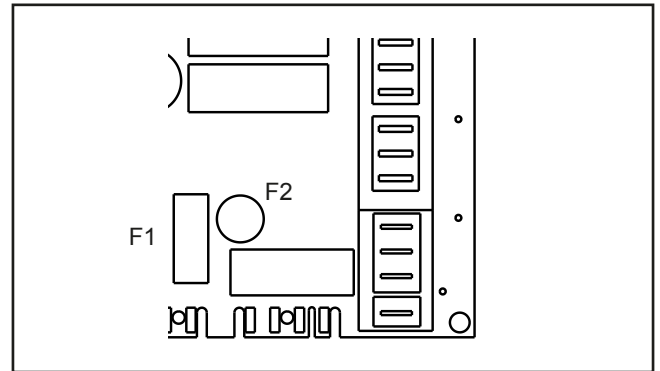


Рисунок: Замена предохранителя

### Подсоединение проводов малого напряжения

**Внимание!**

При монтаже установки в местах с опасностью повышенного электромагнитного воздействия рекомендуется использовать экранированные провода датчиков и eBus. При этом экранирование должно быть с одной стороны подсоединено в регулирующем устройстве к потенциалу PE.

### Подсоединение входа E1

Соединительный кабель необходимо провести через кабельный сальник и закрепить. Подключить соединительный кабель для входа E1 к клеммам E1 согласно схеме соединений.

**Внимание!**

На вход E1 не должно подаваться внешнее напряжение, так как это ведет к разрушению детали.

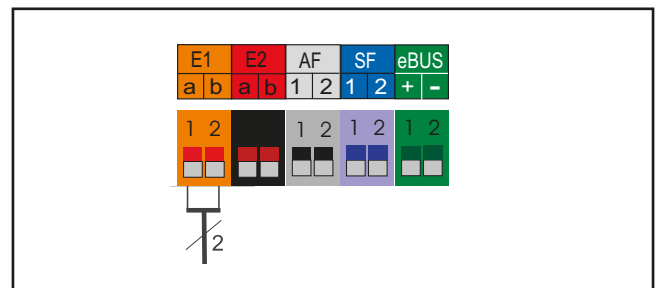


Рисунок: Подсоединение входа E1

### Подсоединение входа E2

Соединительный кабель необходимо провести через кабельный сальник и закрепить. Подключить соединительный кабель для входа E2 к клеммам E2 согласно схеме соединений.

**Внимание!**

На вход E2 может подаваться только внешнее напряжение макс. 10 В, иначе плата системы регулирования будет разрушена.  
1(a) = 10 В, 2(b) = GND

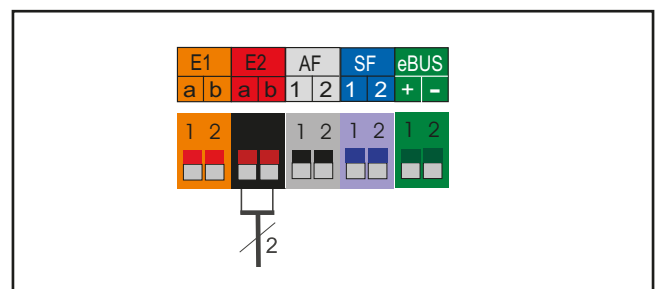


Рисунок: Подсоединение входа E2

## Подсоединение наружного датчика

Наружный датчик можно подключить либо к клеммной колодке конденсационной установки к соединению AF, либо к клеммной колодке модуля управления VM-2.

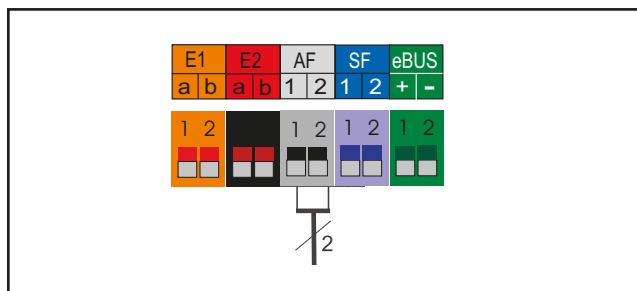


Рисунок: Подсоединение наружного датчика

## Подсоединение датчика бака-накопителя

Соединительный кабель необходимо провести через кабельный сальник и закрепить. Подключить соединительный кабель датчика бойлера SF к клеммами SF согласно схеме.

**Внимание!**

Использовать дополнительное регулирующее оборудование WOLF!

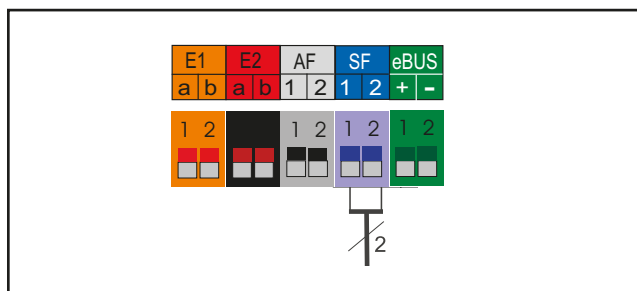


Рисунок: Подсоединение датчика бака-накопителя

## Подключение цифрового дополнительного регулирующего оборудования WOLF (например, VM-2, MM-2, KM-2, SM1-2, SM2-2)

Разрешается подсоединять только регулирующие устройства производства компании WOLF. К каждому дополнительному оборудованию прилагается соответствующая схема соединений.

Для соединения между регулирующим устройством и конденсационным котлом используется двухжильный провод (поперечное сечение > 0,5 мм<sup>2</sup>).

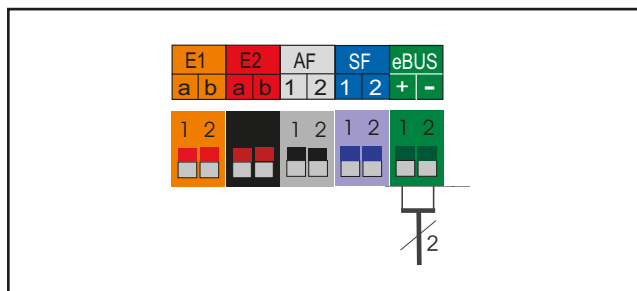


Рисунок: Подсоединение цифрового дополнительного регулирующего устройства WOLF (интерфейс eBus)



## Электрическое подключение заслонки О заслонки приточного воздуха

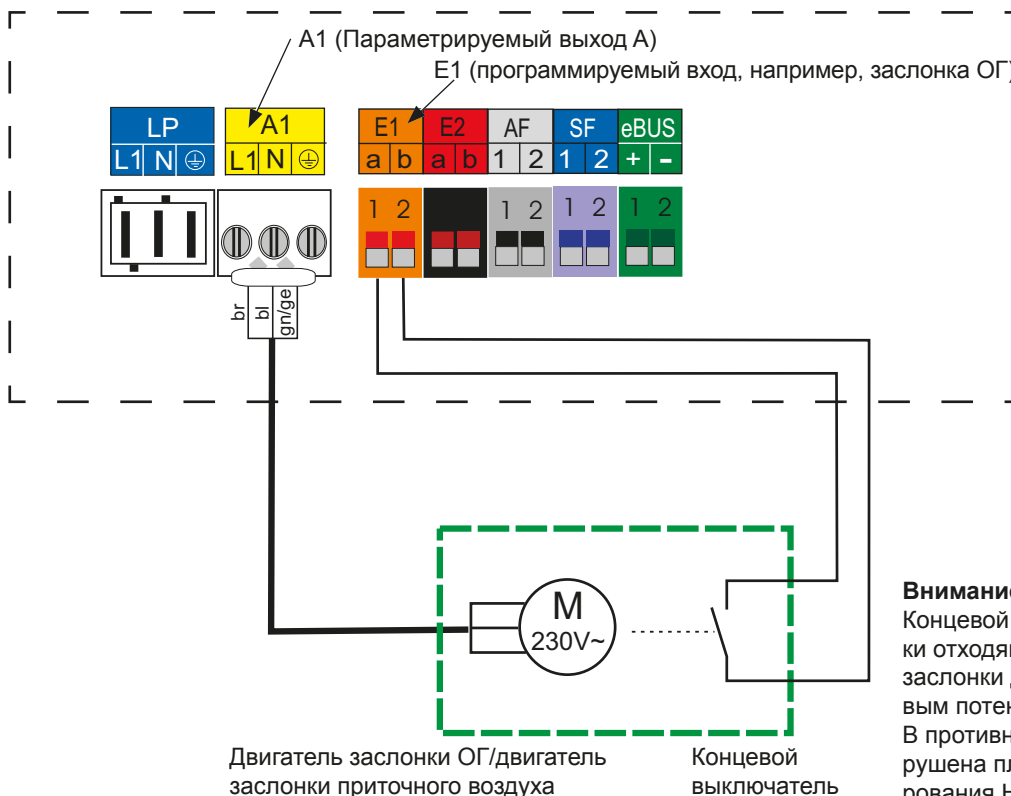
- Обесточить систему перед открытием.
- Убедиться в отсутствии напряжения.
- Открыть переднюю панель в сторону.
- Снять переднюю обшивку.
- Открыть нижнюю крышку корпуса HCM-2.
- Вынуть вставную часть из корпуса HCM-2.
- Снять примерно 70 мм изоляции с соединительного кабеля двигателя заслонки и сигнального контакта.
- Отсоединить штекерный разъем Rast 5 выхода A1.
- Вставить кабель двигателя заслонки ОГ/заслонки приточного воздуха через кабельный сальник (закладная деталь) и плотно затянуть сальник.
- Подсоединить жилы к штекерному разъему Rast 5 выхода A1 и вставить разъем.
- Отсоединить штекерный разъем Rast 5 входа E1.
- Вставить кабель концевого выключателя двигателя заслонки ОГ/заслонки приточного воздуха через кабельный ввод (закладная деталь) и плотно затянуть сальник.
- Подсоединить жилы к штекерному разъему Rast 5 входа E1 и вставить разъем.

Указание:

Параметр, устанавливаемый специалистом, HG13 (вход 1) должен быть установлен на **Заслонка ОГ** а HG14 (выход 1) должен быть установлен на **Заслонка ОГ**.

При разомкнутом концевого выключателе горелка остается заблокированной для ГВС и отопления, в том числе в режиме «Трубочист» и при защите от замерзания.

Электрическое подключение HCM-2



### Внимание!

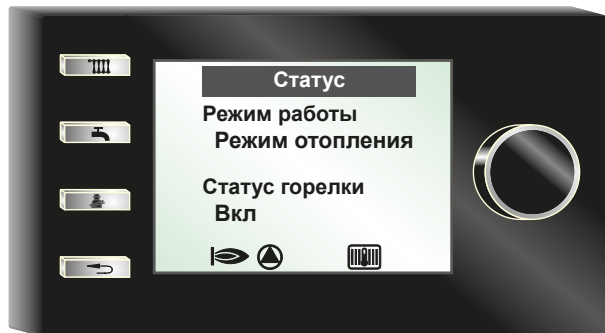
Концевой выключатель заслонки отходящих газов/воздушной заслонки должен быть с нулевым потенциалом! В противном случае будет разрушена плата системы регулирования HCM-2.

### Функциональное испытание заслонки

- Включить установку
- Зрительно проверить, открыта ли заслонка
- Во время работы на 2 минуты отключить E1. Установка должна отключиться с блокировкой (отображается код неисправности 8), но вентилятор должен продолжать работать с низким числом оборотов
- Снова подключить E1
- Квитировать сообщение о неисправности
- Зрительно проверить, закрыта ли заслонка ОГ.

Для эксплуатации газового конденсационного котла необходимо наличие модуля управления AM или BM-2.

## AM



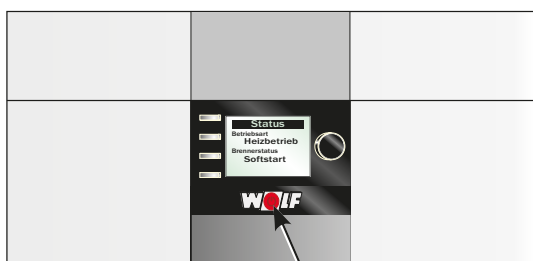
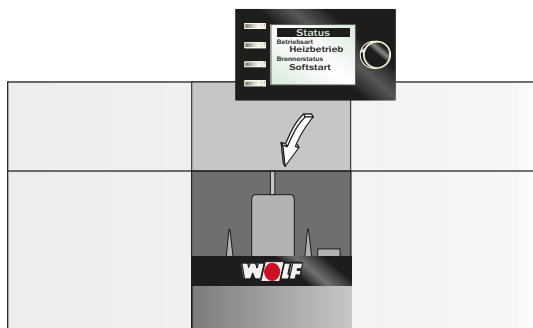
AM служит исключительно модулем индикации для теплогенератора. Возможна настройка и отображение специфических параметров и значений теплогенератора.

### Технические характеристики:

- ЖК-дисплей 3"
- 4 кнопки быстрого запуска
- 1 поворотно-нажимная ручка основных функций

### Внимание!

- Используется, если BM-2 применяется как пульт ДУ или в каскадной схеме
- Модуль управления AM всегда находится в теплогенераторе



Рабочий выключатель

## BM-2



BM-2 (модуль управления) обменивается данными по шине eBus со всеми подсоединенными модулями расширения и с теплогенератором.

### Технические характеристики:

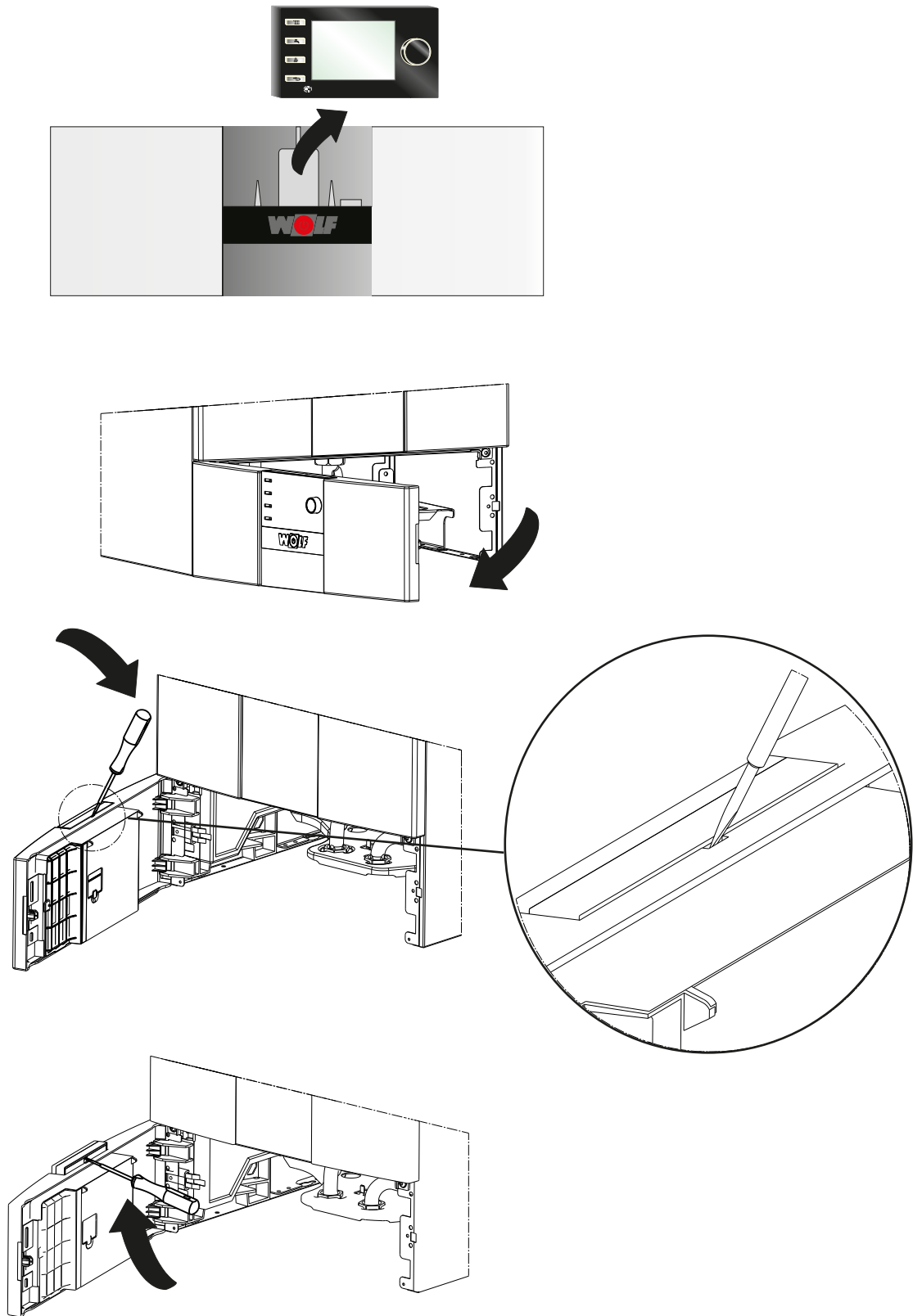
- Цветной дисплей 3,5", 4 функциональных кнопки, 1 поворотно-нажимная ручка основных функций
- Слот для карты памяти microSD для обновления ПО
- Центральный блок управления с погодозависимым управлением температурой в подающей линии
- Программа таймера для отопления, ГВС и циркуляции

Подключить AM или BM-2 устанавливается в гнездо над выключателем (логотип WOLF).

В это гнездо можно вставить оба модуля. Для получения дополнительной информации о вводе в эксплуатацию или адресации модуля управления BM-2 см. руководство по эксплуатации BM-2.

Включить питание/предохранитель и включить рабочий выключатель на устройстве.

Снятие модуля управления ВМ-2 или модуля индикации АМ



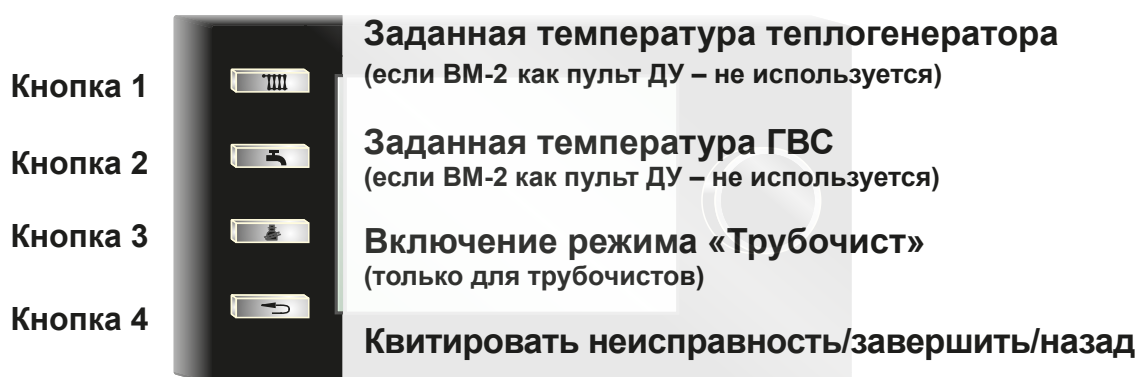
### Общий вид модуля AM

Указание:

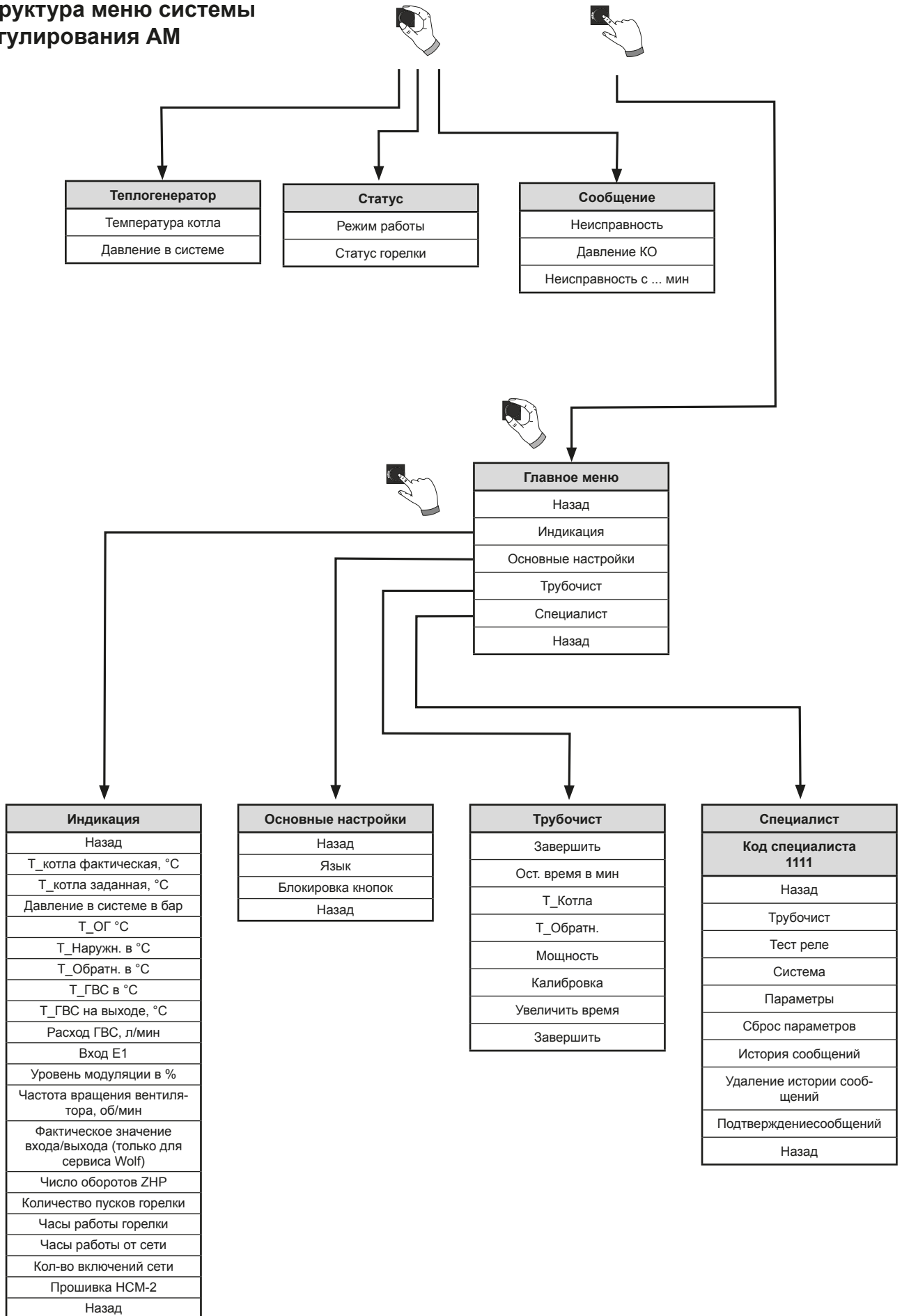
Если в теплогенераторе Wolf отсутствует модуль индикации AM, эта страница не имеет значения!

Информация о других функциях и пояснения изложены в руководстве по монтажу для специалиста

или в руководстве по эксплуатации для пользователя модуля индикации AM.



### Структура меню системы регулирования AM



### Режим работы теплогенератора

Индикация на дисплее	Описание
Пуск	Запуск установки
Ожидание	Отсутствие запроса на отопление или ГВС
комбин. режим	Активна подготовка воды для ГВС с помощью теплообменника, водяной кран открыт
Режим отопления	Отопительный режим, минимум один контур отопления запрашивает подачу тепла
Режим ГВС	Подготовка воды для ГВС в водонагревателе, температура в водонагревателе ниже заданного значения
Трубочист	Активен режим «Трубочист», теплогенератор работает на максимальной мощности
Мороз КонтОтоп	Защита теплогенератора от замерзания, температура котла ниже предельного значения защиты от замерзания
Мороз ГВС	Защита от замерзания водонагревателя ГВС, температура водонагревателя ГВС ниже предельного значения защиты от замерзания
Защита от замерзания	Активна защита установки от замерзания, наружная температура ниже предельного значения защиты установки от замерзания
Мин длительность комбинированного режима	Установка остается минимальное время в режиме ГВС (теплообменник)
Выбег КО	Активен выбег насоса контура отопления
Выбег ГВС	Активен выбег насоса загрузки ГВС
Паралл. режим	Насос контура отопления и насос загрузки ГВС работают параллельно
Тест	Активирована функция теста реле
Каскад	В системе активен каскадный модуль.
АСУЗ	Установка управляется автоматической системой управления зданием (АСУЗ)
100% калиб.	Установка выполняет калибровку системы сгорания
внеш. деактивация	Внешняя деактивация теплогенератора (вход E1 закрыт, режим работы без теплогенератора)

### Статус горелки теплогенератора

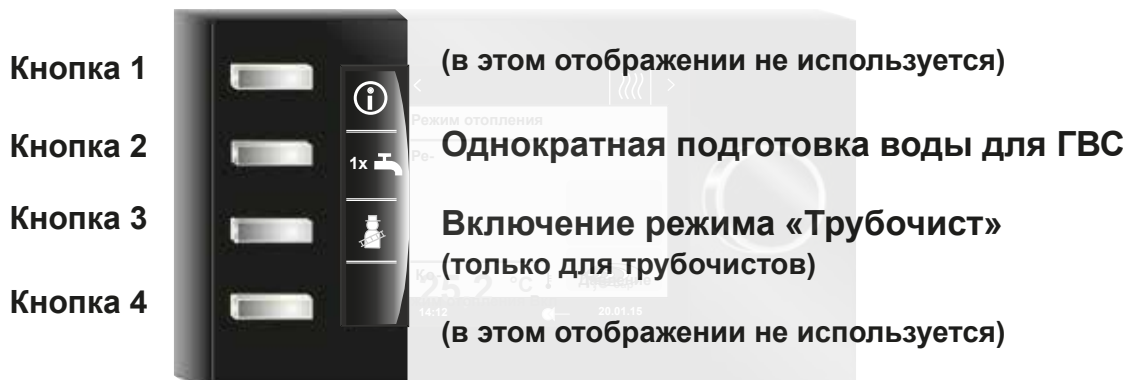
Индикация на дисплее	Описание
Выкл	Нет запроса на работу горелки
Предв. промыв.	Работа вентилятора перед запуском горелки
Зажигание	Включены газовые клапаны и блок розжига
Стабилизация	Стабилизация пламени после времени безопасности
Плавный пуск	В режиме отопления после стабилизации пламени горелка работает в течение времени плавного пуска с минимальной мощностью, чтобы предотвратить выполнение циклов
Вкл	Горелка работает
Цикл. блокир.	Блокировка горелки после ее запуска на время блокировки цикла
Режим б/ гор.	Работа без горелки, вход E1 замкнут
Заслонка ОГ	Ожидание ответа от заслонки ОГ (вход E1)
Разность высокая	Слишком высокая разность температуры между датчиком температуры в котле и датчиком температуры в подающей линии
Разн. т-р д.к.	Слишком высокая разность температуры между eSTB1/eSTB2 и датчиком температуры в котле
Пров. клапанов	Проверка газового клапана
Контр. град.	Температура котла повышается слишком быстро
Неисправность	Горелка не работает из-за неисправности
Доп. промывка	Работа вентилятора после выключения горелки

### Общий вид модуля VM-2

Указание:

Информация о других функциях и пояснения изложены в руководстве по монтажу для специалиста

или руководстве по эксплуатации модуля управления VM-2



**Внимание!** Изменения должны выполняться только сотрудниками сертифицированной специализированной фирмы или сервисной службы компании WOLF. Неквалифицированное управление может привести к неисправностям.

**Внимание!** С помощью модуля индикации AM или модуля управления BM-2 в меню специалиста можно восстановить заводские установки параметров теплогенератора (HG).



Во избежание повреждения всей системы отопления при наружных температурах (ниже  $-12\text{ }^{\circ}\text{C}$ ) следует отключить ночной режим экономии. При несоблюдении этого требования возможно усиленное обледенение оголовка дымохода, что может привести к травмам людей или повреждению имущества.

Изменение или отображение параметров регулирования на теплогенераторе возможно только с помощью модуля индикации AM или модуля управления BM-2. Порядок действий описан в руководстве по эксплуатации соответствующего компонента.

№:	Наименование:	Единицы	Заводская установка: Конденсационный котел COB			Мин.:	Макс.:	
			14 кВт	20 кВт	24 кВт			
HG01	Гистерезис переключения горелки	$^{\circ}\text{C}$	12	12	12	7	30	
HG02	Нижняя мощность горелки теплогенератора (активация вентилятора)	Природный газ	%	21	24	23	1)	100
		Сжиженный газ	%	41	36	30		
HG03	Верхняя мощность горелки ГВС (активация вентилятора) Макс. мощность горелки ГВС в %	%	100	100	100	1)	100	
HG04	Верхняя мощность горелки контура отопления (активация вентилятора) Макс. мощность горелки контура отопления	%	100	88	88	1)	100	
HG07	Время выбега насосов контура отопления Время выбега насосов контура отопления в режиме отопления	Мин	1	1	1	0	30	
HG08	Макс. температура котла контура отопления (действительно для режима отопления), TV-макс	$^{\circ}\text{C}$	75	75	75	40	90	
HG09	Блокировка цикла горелки, действительно для режима отопления	Мин	7	7	7	1	30	
HG10	Адрес eBus теплогенератора	-	1	1	1	1	5	
HG12	Вид газа	-	Природный Газ	Природный Газ	Природный Газ	Природный Газ	LPG	
HG13	Функция входа E1 Для входа E1 могут использоваться различные функции.	-	Нет	Нет	Нет	разн.	разн.	
HG14	Функция выхода A1 (230 В перем. тока) (Для выхода A1 могут использоваться различные функции.)	-	Нет	Нет	Нет	разн.	разн.	
HG15	Гистерезис переключения, разность переключения при дополнительном нагреве водонагревателя	$^{\circ}\text{C}$	5	5	5	1	30	
HG16	Мин. мощность насоса контура отопления	%	45	45	45	15	100	
HG17	Макс. мощность насоса контура отопления	%	70	70	70	15	100	
HG19	Время выбега SLP (насоса загрузки водонагревателя)	Мин	3	3	3	1	10	
HG20	Макс. время загрузки водонагревателя	Мин	120	120	120	30/Выкл.	300	
HG21	Мин. температура котла ТК-мин.	$^{\circ}\text{C}$	20	20	20	20	90	
HG22	Макс. температура котла, ТК-макс	$^{\circ}\text{C}$	85	85	85	50	90	
HG23	Макс. температура ГВС	$^{\circ}\text{C}$	65	65	65	60	80	
HG25	Превышение температуры котла при загрузке бака	$^{\circ}\text{C}$	15	15	15	0	40	
HG33	Время работы, гистерезис горелки	Мин	10	10	10	1	30	
HG34	Электропитание eBus	-	Автоматика	Автоматика	Автоматика	Выкл	Вкл	
HG37	Тип регулирования насоса (фикс. значение/линейное/разность)	-	Линейный	Линейный	Линейный	разн.	разн.	
HG38	Заданная разность температуры регулирования насоса (разность)	$^{\circ}\text{C}$	20	20	20	0	40	
HG39	Время плавного пуска	Мин	3	3	3	0	30	
HG40	Конфигурация системы (см. главу «Описание параметров»)	-	01	01	01	разн.	разн.	
HG41	Число оборотов ZHP ГВС	%	65	75	85	15	100	
HG42	Гистерезис коллектора	$^{\circ}\text{C}$	5	5	5	0	20	
HG43	Снижение, базовое значение входа-выхода	-	0	0	0	-5	10	
HG44	Смещение характеристической кривой GPV	%	29,6 <sup>3)</sup>	30,9 <sup>3)</sup>	30,9 <sup>3)</sup>	15	46,4	
HG45	Адапт. длины ОГ	%	2,5	0	0	0	7,5 <sup>2)</sup>	
HG46	Перегрев котла коллектора	$^{\circ}\text{C}$	6	6	6	0	20	
HG60	Мин. гистерезис переключения горелки	$^{\circ}\text{C}$	7	7	7	1	30	
HG61	Регулирование ГВС (датчик котла/датчик коллектора)	-	Сб. котла	Сб. котла	Сб. котла	разн.	разн.	

1) Текущая мощн. установки

2) У CGB-2-14 = макс. 2,5%

3) Значение автоматически настраивается при адаптации газовой системы



### Параметр HG01

Гистерезис переключения горелки

Заводская настройка: см. таблицу  
 Диапазон настройки: от 7 до 30 °C

Индивидуальная настройка: \_\_\_\_\_

Гистерезис переключения горелки регулирует температуру котла в пределах настроенного диапазона посредством включения и выключения горелки. Чем выше настроена разница между включением и выключением, тем больше колебания температуры котла относительно заданного значения при одновременном увеличении времени работы горелки и наоборот. Большее время работы горелки уменьшает воздействие на окружающую среду и увеличивает срок службы изнашиваемых деталей.

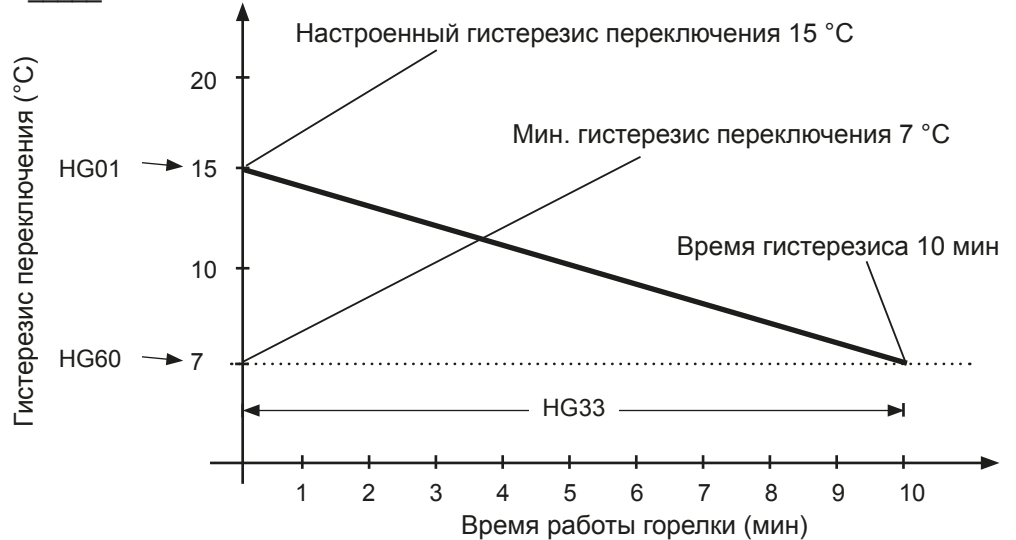


Рис.:

Временной график динамического гистерезиса переключения горелки для заданного пользователем гистерезиса 15 °C и выбранного времени гистерезиса (параметр HG33) в 10 минут. По истечении времени гистерезиса горелка отключается при минимальном гистерезисе переключения (параметр HG60).

### Параметр HG02

Нижняя мощность горелки

Заводская настройка: см. таблицу  
 Диапазон настройки: 1–100 %

Индивидуальная настройка: \_\_\_\_\_

Настройка минимальной мощности горелки (минимальная нагрузка установки) действительна для всех режимов работы. Это значение в процентах приблизительно соответствует реальной мощности установки.

Эту настройку разрешается изменять только квалифицированному персоналу, так как в ином случае возможно возникновение неисправностей.

### Параметр HG03

Верхняя мощность горелки ГВС

Заводская настройка: см. таблицу  
 Диапазон настройки: 1–100 %

Индивидуальная настройка: \_\_\_\_\_

Настройка максимальной мощности горелки в режиме ГВС (максимальная нагрузка установки). Действительно для загрузки водонагревателя и комбинированного режима. Это значение в процентах приблизительно соответствует реальной мощности установки.

### Параметр HG04

Верхняя мощность горелки контура отопления

Заводская настройка: см. таблицу  
 Диапазон настройки: 1–100 %

Индивидуальная настройка: \_\_\_\_\_

Настройка максимальной мощности горелки в режиме отопления (максимальная нагрузка установки). Действительно для режима отопления, каскада, АСУЗ и функции «Трубочист». Это значение в процентах приблизительно соответствует реальной мощности установки.

**Parameter HG07**

Время выбега насоса контура отопления

Заводская настройка: см. таблицу  
Диапазон настройки: от 0 до 30 мин

**Индивидуальная настройка:** \_\_\_\_\_

Если от контура отопления не поступает запрос на генерацию тепла, внутренний насос настройки продолжает работать в течение настроенного времени, чтобы предотвратить защитное отключение котла при высокой температуре.

**Параметр HG08**

Макс. температура котла в режиме отопления TV-макс.

Заводская настройка: см. таблицу  
Диапазон настройки: от 40 до 90 °C

**Индивидуальная настройка:** \_\_\_\_\_

Эта функция ограничивает температуру котла в режиме отопления в верхней части диапазона и отключает горелку. Этот параметр не действует при загрузке водонагревателя, и температура котла в течение этого времени может быть и выше. «Эффект дополнительного нагрева» может привести к небольшому превышению температуры.

**Параметр HG09**

Блокировка цикла горелки

Заводская настройка: см. таблицу  
Диапазон настройки: от 1 до 30 мин

**Индивидуальная настройка:** \_\_\_\_\_

После каждого отключения горелки в режиме отопления горелка блокируется на время, указанное для блокировки цикла горелки. Блокировка цикла горелки сбрасывается посредством выключения и включения рабочего выключателя или кратковременного нажатия кнопки.

**Параметр HG10**

Адрес eBus теплогенератора

Заводская настройка: см. таблицу  
Диапазон настройки: от 1 до 5

**Индивидуальная настройка:** \_\_\_\_\_

Если в системе управления несколько теплогенераторов управляются каскадным модулем, необходимо назначение адресов для этих теплогенераторов. Для каждого теплогенератора необходим собственный адрес eBus, чтобы обеспечить возможность обмена данными с каскадным модулем. Последовательность подключения теплогенераторов можно настроить в каскадном модуле.

Внимание! Использование одинаковых адресов ведет к неверной работе системы отопления.

**Параметр HG12**

Вид газа теплогенератора

Заводская настройка: см. таблицу  
Диапазон настройки: Nat. oder LPG

**Индивидуальная настройка:** \_\_\_\_\_

В данном параметре используемый вид газа для газового конденсационного котла можно настроить на «природный газ» (природный газ) или «LPG» (сжиженный газ).

Одновременно необходимо установить в правильное положение газовый клапан (1 = природный газ, 2 = сжиженный газ).

В Швейцарии при переходе на сжиженный газ также необходимо настроить мощность верхней горелки HZ (HG04) согласно таблице регулировки мощности (см. главу «Коррекция максимальной мощности нагрева»).

### Параметр HG13 Функция входа E1

Функции входа E1 можно отобразить и настроить с помощью модуля индикации AM или модуля управления BM-2 только непосредственно на самом котле, используя для этого параметр HG13.

Меню	Наименование:
Нет	<b>Не используется (заводская установка)</b> Вход E1 не учитывается системой регулирования.
КТ	<b>Комнатный термостат</b> При разомкнутом входе E1 режим отопления блокируется (летний режим), в том числе независимо от цифрового устройства регулирования Wolf*.
ГВС	<b>Блокировка/разблокирование режима ГВС</b> При разомкнутом входе E1 режим подготовки воды для ГВС блокируется независимо от цифровых регулирующих устройств Wolf.
КТ/ГВС	<b>Блокировка/разблокирование отопления и ГВС</b> При разомкнутом входе E1 режим отопления и подготовка воды для ГВС блокируются, в том числе независимо от цифровых регулирующих устройств Wolf*.
Циркуляция	<b>Zirkomat (датчик циркуляции)</b> При настройке входа E1 как датчика циркуляции выход A1 автоматически устанавливается на параметр «Насос рециркуляции ГВС» и блокируется для других настроек. При замкнутом входе E1 на 5 минут включается выход A1. После выключения входа E1 и по истечении 30 минут функция Zirkomat снова разблокируется для последующей работы.
Режим б/гор.	<b>Режим без горелки (блокировка горелки)</b> При замкнутом контакте E1 горелка заблокирована. Насос контура отопления, 3-ходовой клапан и насос загрузки водонагревателя продолжают работать в стандартном режиме. В режиме «Трубочист» и в режиме защиты от замерзания горелка разблокирована. Разомкнутый контакт E1 снова разблокирует горелку.
Заслонка ОГ	<b>Заслонка ОГ/заслонка приточного воздуха</b> Контроль работы заслонки ОГ/заслонки приточного воздуха посредством контакта со свободным потенциалом Замкнутый контакт является необходимым условием для разблокирования горелки и режиме отопления, ГВС и «Трубочист». Если вход E1 настроен для заслонки ОГ, выход A1 также автоматически настраивается для заслонки ОГ и блокируется для настройки.
ВОН	<b>Режим без теплогенератора (внешняя дезактивация)</b> При замкнутом контакте E1 теплогенератор заблокирован. Горелка, насос контура отопления, подкачивающий насос, 3-ходовой клапан и насос загрузки водонагревателя заблокированы. В режиме «Трубочист» и защиты от замерзания теплогенератор разблокирован. Разомкнутый контакт E1 снова разблокирует теплогенератор.
Внеш. Неисправность	<b>Внешняя неисправность (например, неисправный контакт системы подъема конденсата)</b> При разомкнутом контакте E1 генерируется сообщение о неисправности 116, и подготовка воды для ГВС блокируется. При замыкании контакта E1 подготовка воды для ГВС снова деблокируется. Сообщение о неисправности 116 пропадает.

\* Блокировка контура отопления не провоцирует блокировку режима защиты от замерзания и режима «Трубочист».

### Параметр HG14

Функция выхода А1

Функции выхода А1 можно отобразить и настроить с помощью модуля индикации АМ или модуля управления ВМ2 только непосредственно на самом котле, используя для этого параметр HG14.

Меню	Наименование:
Нет	<b>Не используется (заводская настройка)</b> Выход А1 не учитывается системой регулирования.
Цирк. 100	<b>Циркуляционный насос 100 %</b> При разблокировании циркуляции выход А1 активируется программой таймера в системе регулирования. При отсутствии дополнительного регулятора выход А1 активирован постоянно.
Цирк. 50	<b>Циркуляционный насос 50 %</b> При разблокировании циркуляции выход А1 циклически активируется программой таймера в системе регулирования. Включение: 5 минут, выключение: 5 минут. При отсутствии дополнительного регулятора выход А1 активирован циклически и постоянно.
Цирк. 20	<b>Циркуляционный насос 20 %</b> При разблокировании циркуляции выход А1 циклически активируется программой таймера в системе регулирования. Включение: 2 минуты, выключение: 8 минут. При отсутствии дополнительного регулятора выход А1 активирован циклически и постоянно.
Пламя	<b>Датчик пламени</b> Выход А1 активируется после обнаружения пламени.
Циркуляция	<b>Zirkomat (датчик циркуляции)</b> Выход А1 задействуется на 5 минут, когда замыкается вход Е1. При конфигурации выхода А1 как датчика циркуляции вход Е1 автоматически устанавливается на параметр «Циркуляционный датчик» и блокируется для других настроек. После выключения входа Е1 и по истечении 30 минут функция Zirkomat снова разблокируется для последующей работы.
Заслонка ОГ	<b>Заслонка ОГ/заслонка приточного воздуха</b> Перед каждым включением горелки сначала активируется выход А1. Однако разрешающий сигнал для горелки подается только после замыкания входа Е1. Замкнутый контакт Е1 является необходимым условием для разблокирования горелки в режиме отопления, ГВС и «Трубочист». Если выход А1 активируется, а вход Е1 не замыкается в течение 2 минуты, отображается ошибка (код ошибки 8). Если выход А1 отключается, а вход Е1 не размыкается в течение 2 минуты, отображается ошибка (код ошибки 8). Если выход А1 настроен для заслонки ОГ, вход Е1 также автоматически настраивается для заслонки ОГ и блокируется для настройки.
Тревога	<b>Выход аварийного сигнала</b> Аварийный сигнал активируется после появления неисправности и истечения 4 минут. Сообщения о предупреждениях не поступают.
Принуд. вент.	<b>Принудительная вентиляция</b> Выход А1 активируется инвертировано по отношению к сигналу о наличии пламени. Отключение принудительной вентиляции (например, вытяжки) во время работы горелки требуется только при эксплуатации теплогенератора с забором воздуха для горения из помещения.
Топл. клап.	<b>Внешний топливный клапан<sup>1)</sup></b> Активация дополнительного топливного клапана во время работы горелки. Выход А1 отключает предварительную промывку установки до отключения горелки.
НКО	<b>Насос контура отопления (активация возможна только посредством установки параметра HG40 «Конфигурация системы» на значение 12).</b> Если для параметра конфигурации системы HG40 установлено значение 12, выход А1 активизируется как выход для насоса контура отопления (прямой контур отопления). Эту функцию невозможно отдельно выбрать посредством параметра HG14.

<sup>1)</sup> Согласно стандарту DVFG-TRF 2012, главе 9.2, заказчику не требуется самостоятельно устанавливать дополнительный клапан сжиженного газа, если из устройства гарантировано не может вытекать опасный объем газа. Конденсационные котлы (СGB-2(К)-14/20/24 соответствуют этим требованиям.

**Параметр HG15**

Гистерезис водонагревателя

Заводская настройка: см. таблицу  
Диапазон настройки: от 1 до 30 К**Индивидуальная настройка:** \_\_\_\_\_

Посредством гистерезиса водонагревателя регулируется точка включения загрузки водонагревателя. Чем выше это значение, тем меньше точка включения загрузки водонагревателя.

Пример. Заданная температура водонагревателя 60 °С  
Гистерезис водонагревателя 5 К

Загрузка бака-накопителя начинается при 55 °С и завершается при 60 °С.

**Параметр HG16**

Мин. мощность насоса контура отопления

Заводская настройка: см. таблицу  
Диапазон настройки: от 15 до 100 %**Индивидуальная настройка:** \_\_\_\_\_

В режиме отопления мощность внутреннего насоса установки не опускается ниже этого настроенного значения. Не зависит от типа регулирования насоса, настроенного в параметре HG37.

**Параметр HG17**

Макс. мощность насоса контура отопления

Заводская настройка: см. таблицу  
Диапазон настройки: от 15 до 100 %**Индивидуальная настройка:** \_\_\_\_\_

В режиме отопления мощность внутреннего насоса установки не поднимается выше этого настроенного значения. Не зависит от типа регулирования насоса, настроенного в параметре HG37. При типе регулирования насоса «Фиксированное значение» параметр HG17 используется в качестве значения настройки для частоты вращения насоса в режиме отопления.

**Параметр HG19**

Время выбега SLP (насоса загрузки водонагревателя)

Заводская настройка: см. таблицу  
Диапазон настройки: от 1 до 10 мин**Индивидуальная настройка:** \_\_\_\_\_

После завершения загрузки водонагревателя в летнем режиме (температура в водонагревателе достигла настроенного значения) насос загрузки водонагревателя продолжает работать максимум в течение этого настроенного времени.

Если в течение времени выбега температура воды в котле опустится до разницы в 5 К между температурой котла и заданной температурой водонагревателя, то насос загрузки водонагревателя отключается раньше.

В зимнем режиме после успешного выполнения загрузки водонагревателя насос продолжает работать в течение фиксированного времени в 30 секунд (независимо от настройки параметра HG19).

**Параметр HG20**

Макс. время загрузки  
водонагревателя

Заводская настройка: см. таблицу  
Диапазон настройки: от 30 до  
180 мин

**Индивидуальная настройка:** \_\_\_\_\_

Если датчик температуры в водонагревателе подает запрос о необходимости тепла, начинается загрузка бака. Если установка слишком маленькая, устройство покрыто накипью, или постоянно потребляется вода ГВС и включен приоритетный режим, то циркуляционные насосы контура отопления будут постоянно выключены. Квартира сильно охлаждается. Чтобы предотвратить такую ситуацию, можно задать максимальное время загрузки водонагревателя.

Если настроенное максимальное время загрузки водонагревателя истекло, на модуле управления отображается сообщение об ошибке 52.

Система регулирования снова переключается на режим отопления и циклически работает в настроенном ритме переключения (HG20) между режимом отопления и режимом загрузки водонагревателя, а именно независимо от того, достиг ли водонагреватель заданной температуры или нет.

Функция «Макс. время загрузки водонагревателя» остается активной даже при активированном режиме параллельной работы насосов. Если параметр HG20 установлен на значение «Выкл.», функция «Макс. время загрузки водонагревателя» деактивирована. В случае систем отопления с большим потреблением воды для ГВС (например, в гостинице, спортивном сооружении и т. д.) данный параметр должен быть установлен на значение «ВЫКЛ.».

**Параметр HG21**

Мин. температура котла ТК-мин.

Заводская настройка: см. таблицу  
Диапазон настройки: от 20 до 90 °C

**Индивидуальная настройка:** \_\_\_\_\_

Система регулирования оснащена электронным регулятором температуры котла с возможностью настройки минимальной температуры включения.

Если при запросе тепла значение ниже этого минимального значения, то горелка включается с учетом блокировки цикла. Если запрос тепла отсутствует, фактическая температура может быть ниже настроенной минимальной температуры котла ТК-мин.

**Параметр HG22**

Макс. температура котла, ТК-макс

Заводская настройка: см. таблицу  
Диапазон настройки: от 50 до 90 °C

**Индивидуальная настройка:** \_\_\_\_\_

Система регулирования оснащена электронным регулятором температуры котла с возможностью настройки максимальной температуры выключения (максимальной температуры котла). Если фактическое значение выше этого настроенного значения, горелка выключается. Повторное включение горелки производится, если температура котла опустилась ниже значения разницы включения горелки.

**Параметр HG23**

Макс. температура ГВС

Заводская настройка: см. таблицу  
Диапазон настройки: от 50 до 90 °C

**Индивидуальная настройка:** \_\_\_\_\_

Заводская установка температуры ГВС составляет 65 °C. Если для производственных целей требуется более высокая температура ГВС, то ее можно разблокировать до 90 °C.

При активной функции «Антилегионелла» водонагреватель ГВС при первой загрузке дня нагревается до 65 °C, если параметр HG23 установлен на данную температуру или выше.

**Внимание!**

Необходимо принять соответствующие меры для защиты от ожогов.

**Параметр HG25**

Перегрев котла  
при загрузке водонагревателя

Заводская настройка: см. таблицу  
Диапазон настройки: от 1 до 30 °C

**Индивидуальная настройка:** \_\_\_\_\_

С помощью параметра HG25 настраивается разница температуры перегрева между температурой водонагревателя и температурой котла во время загрузки водонагревателя.

При этом температура котла продолжает ограничиваться значением максимальной температуры котла (параметр HG22). Тем самым гарантируется, что даже в переходный период (весна/осень) температура котла будет выше, чем температура бака-накопителя, и время загрузки будет коротким.

**Параметр HG33**

Время работы, гистерезис горелки

Заводская настройка: см. таблицу  
Диапазон настройки: от 1 до 30 мин

Индивидуальная настройка: \_\_\_\_\_

При запуске горелки или переключении в режим отопления гистерезис горелки устанавливается на значение, указанное в параметре HG01 «Разность между температурами включения и выключения горелки». Исходя из этого настроенного значения гистерезис горелки уменьшается в пределах настроенного значения параметра HG33 «Время действия гистерезиса горелки» до минимального гистерезиса горелки, заданного параметром HG60. Это позволяет предотвратить слишком малое время работы горелки.

**Параметр HG34**

Электропитание eBus

Заводская настройка: см. таблицу  
Диапазон настройки: «ВЫКЛ», «Авто», «ВКЛ»

Индивидуальная настройка: \_\_\_\_\_

При настройке «Авто» электропитание системы eBus автоматически включается и выключается системой регулирования в зависимости от количества имеющихся абонентов eBus.

ВЫКЛ = электропитание шины всегда выключено.  
ВКЛ = электропитание шины всегда включено.  
Автоматика = система регулирования автоматически включает и выключает питание шины.

**Параметр HG37**

Тип регулирования насоса

Заводская настройка: см. таблицу

Индивидуальная настройка: \_\_\_\_\_

Настройка вида управления частотой вращения насоса в режиме отопления, каскадном режиме или с использованием АСУЗ.

Фиксированное значение = постоянная частота вращения насоса (HG17)  
Линейно = инейное регулирование частоты вращения между значениями параметров HG16 и HG17 в соответствии с текущей мощностью горелки  
Разница = регулирование частоты вращения между значениями параметров HG16 и HG17 с целью достижения разности температур подающей и обратной линии (HG38)

**Параметр HG38**

Заданная разность температуры регулирования насоса

Заводская настройка: см. таблицу  
Диапазон настройки: от 0 до 40 °C

Индивидуальная настройка: \_\_\_\_\_

Если в параметре HG37 активировано регулирование по разности температур  $dT$ , используется заданное значение разности, настроенное в параметре HG38. Посредством изменения частоты вращения насоса осуществляется регулирование согласно разности температуры между подающей и обратной линией в пределах частоты вращения, указанной в параметрах HG16 и HG17.

**Параметр HG39**

Время плавного пуска

Заводская настройка: см. таблицу  
Диапазон настройки: от 0 до 10 мин

Индивидуальная настройка: \_\_\_\_\_

В режиме отопления после запуска горелки установка работает с низкой мощностью в течение настроенного времени.

**Параметр HG40**

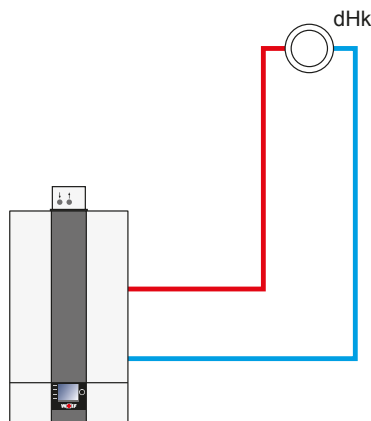
Конфигурация системы

Адаптация конденсационной установки к отопительной системе выполняется посредством выбора одной из 7 предварительно заданных конфигураций, которые можно с помощью модуля индикации AM или модуля управления BM-2 считать и настроить непосредственно в установке с помощью параметра HG40. Этот параметр влияет на работу внутреннего насоса установки, вход E2 и выход A1.

### Конфигурация системы 01

Прямое подсоединение контура отопления к конденсационному котлу + опциональная возможность подключения других смесительных контуров через модули управления смесителем (заводская настройка)

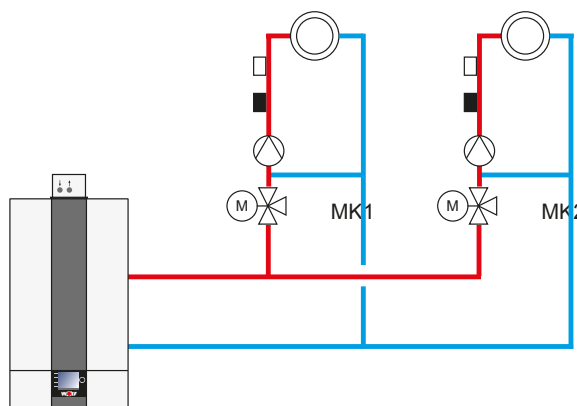
- Горелка начинает работать после запроса от напрямую подсоединенного контура отопления или опционально подсоединенных смесительных контуров
- Внутренний насос установки работает как насос контура отопления
- Регулирование температуры котла; заданные значения определяются контуром отопления или смесительными контурами
- Вход E2: не используется



### Конфигурация системы 02

Один или несколько смесительных контуров через модули управления смесителем (отсутствует прямое подключение контура отопления к конденсационному котлу)

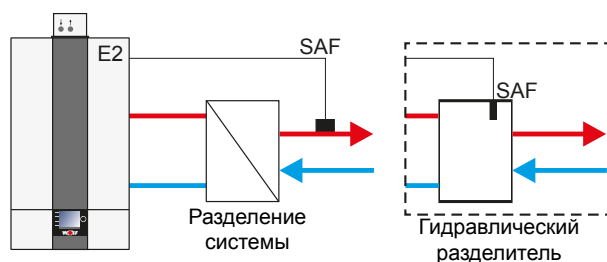
- Горелка начинает работать после запроса от подсоединенных смесительных контуров
- Внутренний насос установки работает как подкачивающий насос
- Регулирование температуры котла; заданные значения определяются смесительными контурами
- Вход E2: не используется



### Конфигурация системы 11

Гидравлический разделитель или разделение системы с датчиком коллектора

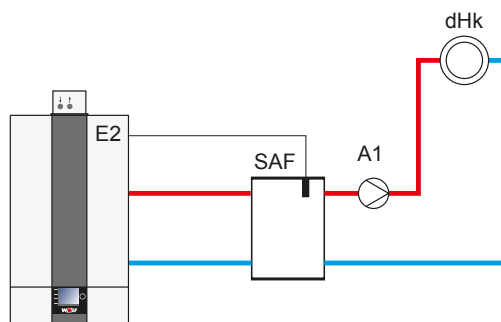
- Регулирование контура отопления через смесительный контур
- Горелка начинает работать после запроса от системы регулирования температуры коллектора.
- Питающий насос/насос контура отопления (ZHP) работает как подкачивающий насос при запросе от системы регулирования коллектора
- Регулирование температуры коллектора
- Вход E2: датчик коллектора
- Параметр HG08 (TV<sub>макс.</sub>): 90 °C
- Подключение водонагревателя ГВС см. в разделе «Параметр HG61»



### Конфигурация системы 12

Гидравлический разделитель или разделение системы с датчиком коллектора + прямой контур отопления (A1)

- Горелка начинает работать после запроса от системы регулирования температуры коллектора.
- Внутренний насос установки работает как подкачивающий насос
- Регулирование температуры коллектора
- Вход E2: датчик коллектора
- Параметр HG08 (TV<sub>макс.</sub>): 90 °C
- Параметр HG14 (выход A1): НКО
- Подключение водонагревателя ГВС см. в разделе «Параметр HG61»

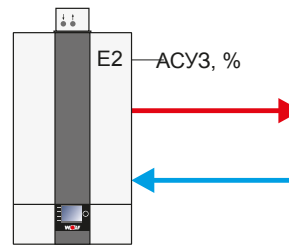




### Конфигурация системы 51

#### Мощность горелки по запросу АСУЗ

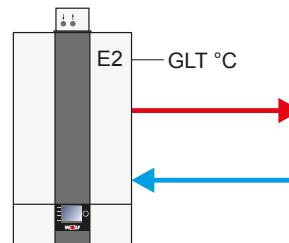
- Горелка начинает работать после запроса от стороннего регулятора
- Внутренний насос установки работает как подкачивающий насос, начиная с 2 В
- Без регулирования температуры
- Вход E2: активация в диапазоне 0-10 В от стороннего регулятора  
0–2 В: горелка ВЫКЛ,  
2–10 В: мин.– макс. мощность горелки в настроенных пределах (HG02 и HG04)
- Активно автоматическое уменьшение мощности при приближении к температуре  $T_{K_{\max}}$  (HG22). Отключение при достижении температуры  $T_{K_{\max}}$ .



### Конфигурация системы 52

#### Заданная температура котла по запросу АСУЗ

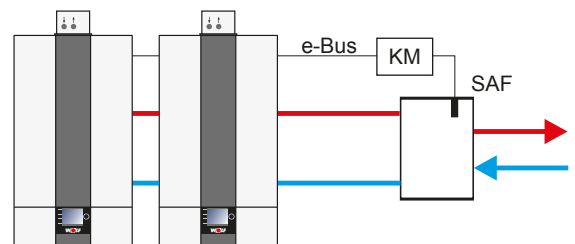
- Горелка начинает работать после запроса от регулятора температуры котла
- Внутренний насос установки работает как подкачивающий насос, начиная с 2 В
- Регулирование температуры котла
- Вход E2: активация в диапазоне 0-10 В от стороннего регулятора  
0–2 В: горелка выкл.  
2-10 В Заданная температура котла  $T_{K_{\min}}$  (HG21) -  $T_{K_{\max}}$  (HG22)



### Конфигурация системы 60

#### Каскад (автоматическая настройка при наличии каскадного модуля)

- Горелка начинает работать после запроса по шине eBus от каскадного модуля (мощность горелки 0–100 %; значения от мин. до макс. в установленных пределах HG02 и HG04)
- Внутренний насос установки работает как подкачивающий насос
- Регулирование температуры коллектора посредством каскадного модуля
- Вход E2: не используется
- Активно автоматическое уменьшение мощности при приближении к температуре  $T_{K_{\max}}$  (HG22). Отключение при достижении температуры  $T_{K_{\max}}$
- Для разделения системы возможно использование гидравлического разделителя или пластинчатого рекуператора.



#### Важное указание!

В этих принципиальных схемах запорные арматурные элементы, клапаны для выпуска воздуха и предохранительные компоненты показаны не полностью. Они должны быть установлены согласно действующим стандартам и предписаниям с учетом характеристик конкретной установки.

Для получения информации о гидравлической и электрической системе см. документацию по проектированию гидравлических системных решений!

**Параметр HG41**

Число оборотов ZHP ГВС

В режиме ГВС насос работает с учетом данного настроенного значения. Не зависит от типа регулирования насоса, настроенного в параметре HG37.

Заводская настройка: см. таблицу  
Диапазон настройки: от 15 до 100 %

**Индивидуальная настройка:** \_\_\_\_\_**Параметр HG42**

Гистерезис коллектора

Гистерезис коллектора регулирует температуру коллектора в пределах настроенного диапазона посредством включения и выключения теплогенератора. Чем выше настроена разница между включением и выключением, тем больше колебания температуры коллектора относительно заданного значения при одновременном увеличении времени работы теплогенератора и наоборот.

Заводская настройка: см. таблицу  
Диапазон настройки: от 0 до 20 °C

**Индивидуальная настройка:** \_\_\_\_\_**Параметр HG43**

Снижение, базовое значение входа-выхода

Параметр HG43 имеет две функции:

1. Включение 100 % калибровки (замена горелки или ионизационного электрода)
2. Длительное увеличение или уменьшение базового значения входа-выхода после завершения 100 % калибровки.

Заводская настройка: см. таблицу  
Диапазон настройки: -5...10

**Индивидуальная настройка:** \_\_\_\_\_

При вызове параметра HG43 производится автоматическая 100 % калибровка. При этом установка перезапускает горелку. При запросе 100 % калибровки на дисплее отображается **«100% калибровка, калибровка завершена, ВЫКЛ и калибровка активна ВКЛ»**.

100% калибровка завершена, как только на дисплее для параметра HG 43 отображается **«100% калибровка, калибровка завершена, ВКЛ и калибровка активна ВКЛ»**.

Базовое значение входа-выхода является расчетной величиной для электронной газоздушной системы и задает уровень CO<sub>2</sub>. Посредством уменьшения базового значения входа-выхода (HG43) значение CO<sub>2</sub> можно уменьшить для всего диапазона мощности.

В случае новых установленных систем, замены горелки или электрода не следует увеличивать или уменьшать это базовое значение. В первые часы работы эти компоненты подвергаются процессу старения, который может оказывать кратковременное влияние на уровень CO<sub>2</sub>. Если значение CO<sub>2</sub> конденсационного котла после примерно 1 000 часов работы выходит за пределы заданного диапазона CO<sub>2</sub>, рекомендуется выполнить увеличение/уменьшение базового значения посредством параметра HG 43.

(Снижение CO<sub>2</sub> = задать положительное цифровое значение в параметре HG43; увеличение CO<sub>2</sub> = задать отрицательное числовое значение в параметре HG43)

**Параметр HG44**

Смещение характеристических кривых GPV  
(нулевая точка газовой арматуры)

В стандартном режиме регулирования нулевая точка для конкретной газовой арматуры автоматически определяется при минимальной мощности и охраняется в системе регулирования. После замены газовой арматуры параметр HG44 необходимо установить на значение по умолчанию.

Заводская настройка: см. таблицу  
Диапазон настройки: от 15 до 40 %

Значение по умолчанию: 14 кВт = 29,6%  
20/24 кВт = 30,9%

**Индивидуальная настройка:** \_\_\_\_\_

### Параметр HG45

Адапт. длины ОГ

Заводская настройка: см. таблицу

Диапазон настройки: от 0 до 7,5 %

Индивидуальная настройка: \_\_\_\_\_

Диапазон адаптации длины трубы ОГ составляет 0...7,5 % и может изменяться ступенчато по 2,5 %. Благодаря этой адаптации компенсируется падение давления, которое увеличивается при удлинении воздуховода/дымохода (LAF-система), благодаря чему можно обеспечить бесперебойную работу установки.

Для каждого типоразмера CGB-2 имеется отдельная таблица настроек:

### CGB-2-14

Система отвода ОГ / DN	HG45	
	0 %	2,5 %
C33x / DN 60/100	0 - 4 м	4,25 - 16 м
C33x / DN 80/125	0 - 4,25 м	4,25 - 17 м
C33x / DN 110/160	0 - 4,5 м	4,5 - 18 м
Другие диаметры системы отвода ОГ	0 м - 0,25 x LAF <sub>макс</sub>	0,25 x LAF <sub>макс</sub> - LAF <sub>макс</sub>
LAF макс. см: воздуховод/дымоход для газовых конденсационных котлов мощностью до 24 кВт		

### CGB-2-20

Система отвода ОГ / DN	HG45			
	0 %	2,5 %	5 %	7,5 %
C33x / DN 60/100	0-3,5 м	3,5 - 7 м	7 - 10,5 м	10,5 - 14 м
C33x / DN 80/125	0 - 5,5 м	5,5 - 11 м	11 - 16,5 м	16,5 - 22 м
C33x / DN 110/160	0 - 6,25 м	6,25 - 12,5 м	12,5 - 18,75 м	18,75 - 25 м
Другие диаметры системы отвода ОГ	0 м - 0,25 x LAF <sub>макс</sub>	0,25 x LAF <sub>макс</sub> - 0,5 x LAF <sub>макс</sub>	0,5 x LAF <sub>макс</sub> - 0,75 x LAF <sub>макс</sub>	0,75 x LAF <sub>макс</sub> - LAF <sub>макс</sub>
LAF макс. см: воздуховод/дымоход для газовых конденсационных котлов мощностью до 24 кВт				

### CGB-2-24

Система отвода ОГ / DN	HG45		
	0 %	2,5 %	5 %
C33x / DN 60/100	0 - 3 м	3 - 6 м	6 - 12 м
C33x / DN 80/125	0 - 6,5 м	6,5 - 13 м	13 - 26 м
C33x / DN 110/160	0 - 7,5 м	7,5 - 15 м	15 - 30 м
Другие диаметры системы отвода ОГ	0 м - 0,25 x LAF <sub>макс</sub>	0,25 x LAF <sub>макс</sub> - 0,5 x LAF <sub>макс</sub>	0,5 x LAF <sub>макс</sub> - LAF <sub>макс</sub>
LAF макс. см: воздуховод/дымоход для газовых конденсационных котлов мощностью до 24 кВт			

### Параметр HG46

Перегрев котла коллектора

Заводская настройка: см. таблицу  
 Диапазон настройки: от 0 до 20 °C

Индивидуальная настройка: \_\_\_\_\_

С помощью параметра HG46 настраивается разница температуры перегрева между температурой коллектора и температурой котла во время загрузки коллектора. При этом температура котла продолжает ограничиваться значением максимальной температуры котла (параметр HG22).

### Параметр HG60

Мин. гистерезис переключения горелки

Заводская настройка: см. таблицу  
 Диапазон настройки: от 2 до 30 °C

Индивидуальная настройка: \_\_\_\_\_

Исходя из максимального гистерезиса горелки HG 01 точка выключения горелки линейно уменьшается после запуска горелки. После истечения времени гистерезиса (HG33) горелка отключается при достижении минимального гистерезиса переключения (параметр HG60). См. также диаграмму параметра HG01.

### Параметр HG61

Система регулирования ГВС (система регулирования горячей воды)

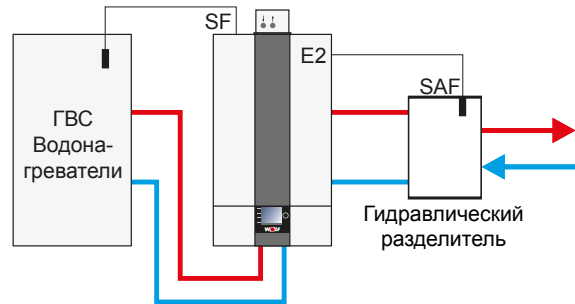
Заводская настройка: см. таблицу

Индивидуальная настройка: \_\_\_\_\_

Если к установке подключен датчик коллектора (конфигурация установки HG40 = 11 или 12) и имеется внешний водонагреватель ГВС, то гидравлическое подключение водонагревателя ГВС можно выполнять непосредственно к теплогенератору (перед буфером/коллектором) или после буфера/коллектора.

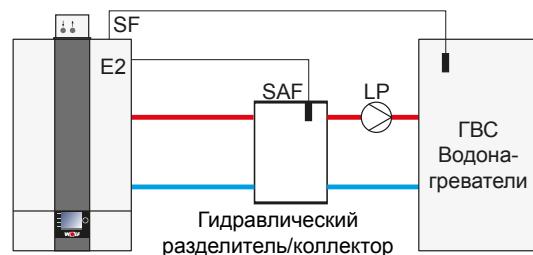
Датчик котла:

Загрузка водонагревателя через 3-ходовой клапан.  
 Регулирование на датчике котла.



Датчик коллектора:

Насос загрузки водонагревателя после гидравлического разделителя. Регулирование на датчике коллектора.



## Гидравлика

**Внимание!**

Перед вводом в эксплуатацию необходимо проверить герметичность всех гидравлических труб.  
 При негерметичности существует опасность материального ущерба из-за просачивания воды.  
 Контрольное давление со стороны контура горячей воды составляет макс. 4 бар.  
 Перед проверкой необходимо закрыть запорные краны в контуре отопления, так как предохранительный клапан (принадлежность) открывается при давлении 3 бар. На заводе проверку герметичности установки выполняют под давлением 4,5 бар.

### Подготовка воды для отопления согласно VDI 2035:

## Заполнение

В качестве питательной или подпиточной воды разрешается использовать питьевую воду при условии соблюдения предельных значений из таблицы 1. В противном случае воду необходимо соответствующим образом подготовить методом обессоливания.  
 Если качество воды не соответствует требуемому уровню, прекращается действие гарантии на системные компоненты со стороны водяного контура.

**Внимание!**

**В качестве метода подготовки воды допускается только обессоливание!**

Перед вводом в эксплуатацию систему необходимо тщательно промыть. Чтобы обеспечить низкое содержание кислорода, рекомендуется выполнить промывку водопроводной водой и затем использовать эту воду для водоподготовки (установить грязевой фильтр перед ионообменником).

**Внимание!**

**Запрещается использовать присадки к воде системы отопления, такие как антифриз или антиокислители, так как они могут стать причиной повреждения рекуператора ГВС. Специалисту по водоподготовке разрешается использовать щелачивающие добавки для стабилизации уровня pH.**

## Заполнение

Во избежание повреждений алюминиевого рекуператора ГВС от коррозии уровень pH воды для отопления должен составлять от 8,5 до 9,0!

**Внимание!**

**В смешанных системах согласно VDI 2035 необходимо поддерживать уровень pH от 8,2 до 9,0!**

Уровень pH необходимо еще раз проверить через 8–12 недель после ввода в эксплуатацию, так как при определенных обстоятельствах может произойти химическая реакция. Если через 8–12 недель уровень pH не принадлежит указанному диапазону, необходимо принять соответствующие меры.

## Электропроводность и жесткость воды

Требования к качеству воды системы отопления для всей системы отопления

Предельные значения в зависимости от уд. объема системы VA (VA = объем системы/макс. номинальная теплопроизводительность <sup>1)</sup> ) Пересчет общей жесткости: 1 моль/м <sup>3</sup> = 5,6 °dH = 10 °fH										
Общая мощность нагрева	V <sub>сис.</sub> ≤ 20 л/кВт			V <sub>сис.</sub> > 20 л/кВт и < 50 л/кВт			V <sub>сис.</sub> ≥ 50 л/кВт			
	Общая жесткость/ сумма щелочных земель	Электропроводность <sup>2)</sup> при 25 °C	LF [мкСм/см]	Общая жесткость/ сумма щелочных земель	Электропроводность <sup>2)</sup> при 25 °C	LF [мкСм/см]	Общая жесткость/ сумма щелочных земель	Электропроводность <sup>2)</sup> при 25 °C	LF [мкСм/см]	
[кВт]	[°dH]	[моль/м <sup>3</sup> ]	[мкСм/см]	[°dH]	[моль/м <sup>3</sup> ]	[мкСм/см]	[°dH]	[моль/м <sup>3</sup> ]	[мкСм/см]	
1	≤ 50	≤ 16,8	≤ 3,0	< 800	≤ 11,2	≤ 2	< 800	≤ 0,11 <sup>3)</sup>	≤ 0,02	< 800
2	50–200	≤ 11,2	≤ 2	< 100	≤ 8,4	≤ 1,5	< 100	≤ 0,11 <sup>3)</sup>	≤ 0,02	< 100
3	200–600	≤ 8,4	≤ 1,5		≤ 0,11 <sup>3)</sup>	≤ 0,02		≤ 0,11 <sup>3)</sup>	≤ 0,02	
4	≤ 600	≤ 0,11 <sup>3)</sup>	≤ 0,02		≤ 0,11 <sup>3)</sup>	≤ 0,02		≤ 0,11 <sup>3)</sup>	≤ 0,02	

Общий объем питающей и подпиточной воды во время работы установки не должен превышать тройного номинального объема системы отопления.

<sup>1)</sup> В многокотловых установках согласно VDI 2035 необходимо использовать макс. номинальную теплопроизводительность наименьшего теплогенератора.  
<sup>2)</sup> с высоким содержанием соли < 800 мкСм/см  
 с малым содержанием соли < 100 мкСм/см  
<sup>3)</sup> < 0,11 °dH рекомендованное стандартное значение, допустимый предел до < 1 °dH

Таблица 1

## Ввод в эксплуатацию

Полностью удалить воздух из установки при максимальной температуре системы.

Параметры ввода в эксплуатацию необходимо задокументировать в протоколе ввода в эксплуатацию и регистрационном журнале. Этот журнал необходимо передать эксплуатирующей организации после ввода установки в эксплуатацию. С этого момента ответственность за ведение и хранение эксплуатационного журнала несет эксплуатирующая организация. Регистрационный журнал предоставляется вместе с сопроводительной документацией.

Параметры воды, в частности уровень pH, электропроводность и жесткость, необходимо **ежегодно** измерять и заносить в регистрационный журнал.

## Питательная/подпиточная вода

Общий объем питающей воды во время работы установки не должен превышать тройного объема системы (попадание кислорода!). В установках с большим подпиточным объемом (например, свыше 10 % объема системы в год) необходимо немедленно найти причину этого явления и устранить дефект.

## Пример.

Предельные значения в зависимости от уд. объема системы V <sub>A</sub> (V <sub>A</sub> = объем системы/макс. номинальная теплопроизводительность <sup>1</sup> ) Пересчет общей жесткости: 1 моль/м <sup>3</sup> = 5,6 °dH = 10 °fH									
Общая мощность нагрева	V <sub>сис.</sub> ≤ 20 л/кВт		V <sub>сис.</sub> > 20 л/кВт и < 50 л/кВт		V <sub>сис.</sub> ≥ 50 л/кВт				
	Общая жесткость/сумма щелочных земель	Электропроводность <sup>2</sup> при 25 °C	Общая жесткость/сумма щелочных земель	Электропроводность <sup>2</sup> при 25 °C	Общая жесткость/сумма щелочных земель	Электропроводность <sup>2</sup> при 25 °C			
[кВт]	[°dH]	[моль/м <sup>3</sup> ]	LF [мкСм/см]	[°dH]	[моль/м <sup>3</sup> ]	LF [мкСм/см]			
1 ≤ 50	≤ 16,8	≤ 3,0	< 800	≤ 11,2	≤ 2	< 800	≤ 0,11 <sup>3</sup>	≤ 0,02	< 800
2 50–200	≤ 11,2	≤ 2	< 100	≤ 8,4	≤ 1,5	< 100	≤ 0,11 <sup>3</sup>	≤ 0,02	< 100
3 200–600	≤ 8,4	≤ 1,5		≤ 0,11 <sup>3</sup>	≤ 0,02		≤ 0,11 <sup>3</sup>	≤ 0,02	
4 ≤ 600	≤ 0,11 <sup>3</sup>	≤ 0,02		≤ 0,11 <sup>3</sup>	≤ 0,02		≤ 0,11 <sup>3</sup>	≤ 0,02	

Общий объем питающей и подпиточной воды во время работы установки не должен превышать тройного номинального объема системы отопления.

<sup>1</sup>) В многокотловых установках согласно VDI 2035 необходимо использовать макс. номинальную теплопроизводительность наименьшего теплогенератора.  
<sup>2</sup>) с высоким содержанием соли < 800 мкСм/см  
с малым содержанием соли < 100 мкСм/см  
<sup>3</sup>) < 0,11 °dH рекомендованное стандартное значение, допустимый предел до < 1 °dH

Установки с CGB-2-20 объемом системы = 800 л  
 Общая жесткость необработанной питьевой воды = 18 °dH

$$V_A = 800 \text{ л} / 20 \text{ кВт} = 40 \text{ л/кВт}$$

Так как удельный объем системы V<sub>A</sub> составляет 20–50 л/кВт при общей мощности < 50 кВт, общая жесткость питательной и подпиточной воды должна быть в диапазоне 2–11,2 °dH. Если общая жесткость необработанной питьевой воды слишком высока, необходимо обессолить часть питательной и подпиточной воды:

Необходимо заполнить A % обессоленной воды.

$$A = 100 \% - [(C_{\text{макс.}} - 0,1 \text{ °dH}) / C_{\text{пит. вода}} - 0,1 \text{ °dH}] \times 100 \%$$

C<sub>макс.</sub> : максимально допустимая общая жесткость в °dH  
 C<sub>пит. вода</sub> : общая жесткость необработанной питьевой воды в °dH

$$A = 100 \% - [(11,2 \text{ °dH} - 0,1 \text{ °dH}) / (18 \text{ °dH} - 0,1 \text{ °dH})] \times 100 \% = 38 \%$$

Необходимо обессолить 38 % питательной и подпиточной воды.

$$V_{\text{подготовки}} = 38 \% \times 800 \text{ л} = 304 \text{ л}$$

При заполнении системы необходимо залить как минимум 304 л обессоленной воды.

Затем можно долить имеющуюся питьевую воду.

### Заполнение системы отопления

Обязательными условиями безупречной работы конденсационной установки являются ее надлежащее заполнение, полное удаление воздуха и заполнение сифона.

**Внимание!** Перед подсоединением следует промыть систему отопления, чтобы удалить из трубопроводов различные остатки, например, сварочную окалину, пеньковые волокна, замазку и т. д. Проверить грязевой фильтр.

- Газовый конденсационный котел должен быть выключен. Закрывать газовый шаровой кран.
- На один оборот открутить пробку автоматического клапана для выпуска воздуха на высокоэффективном насосе.
- Открыть все клапаны радиаторов отопления. Открыть клапаны подающей и обратной линии на конденсационном котле.
- Медленно заполнить всю систему отопления и устройство в холодном состоянии через обратную линию до давления около 2 бар.

**Внимание!** Не разрешается использовать антиокислители и антифризы.

- Выпустить воздух из всех радиаторов отопления, при значительном снижении давления в системе снова залить воду до давления 2 бар.
- Проверить герметичность всей системы и соединений компонентов со стороны водяного контура



Если герметичность нарушена, возникает опасность материального ущерба из-за утечки воды.

- Включить конденсационный котел с помощью красного рабочего выключателя в логотипе компании Wolf (начинает работать насос).
- Кратковременно открыть ручной клапан для выпуска воздуха и подождать до полного выхода отпуща, после чего закрыть клапан.

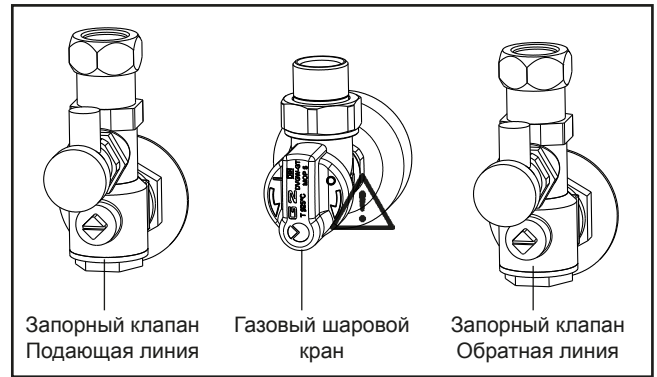


Рисунок: Подвод газа: опасность отравления и взрыва из-за утечки газа

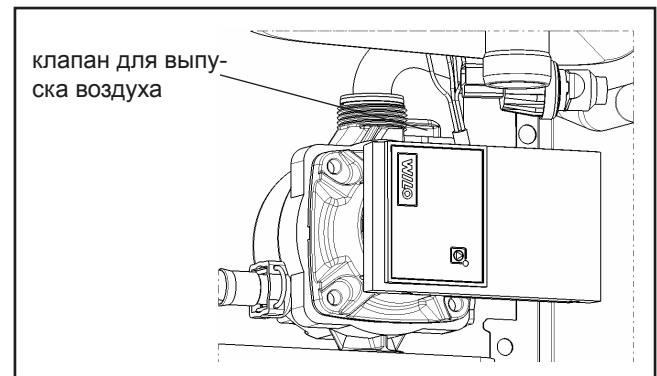


Рисунок: Автоматический клапан для выпуска воздуха на насосе контура отопления

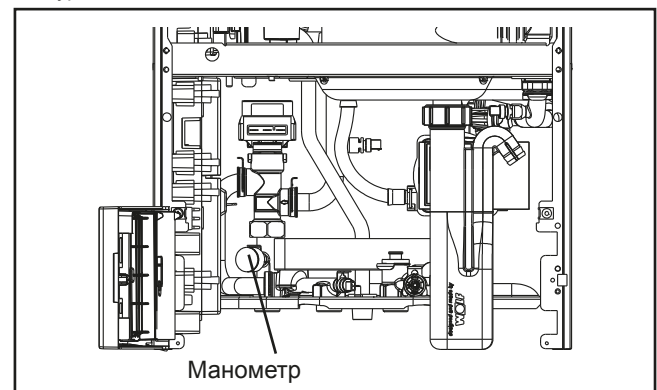


Рисунок: Манометр



Рисунок: Ручной клапан выпуска воздуха

**Внимание!**

При монтаже автоматического клапана для выпуска воздуха необходимо законтрить нижнее резьбовое соединение поворотного соединения под днищем камеры сгорания!

- Еще раз проверить давление в системе, при необходимости долить воды.

**Указание:**

Во время непрерывного режима работы из контура отопления автоматически выпускается воздух через высокоэффективный насос.

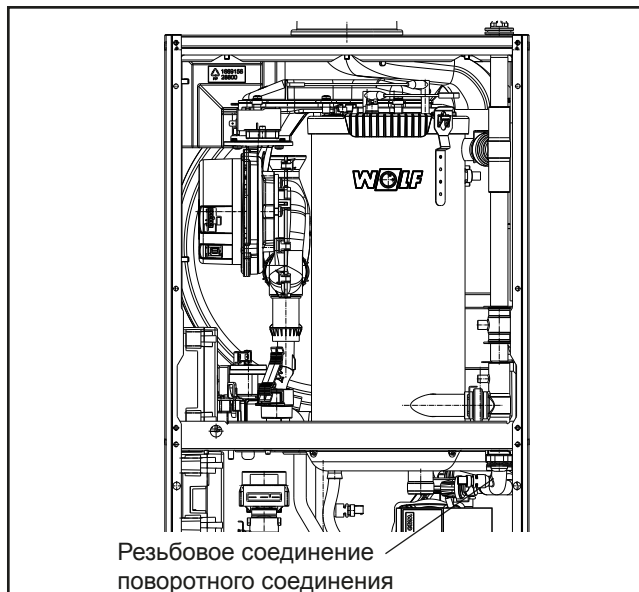


Рисунок: Резьбовое соединение поворотного соединения

### Заполнение сифона

- Перед открыванием газового шарового крана и квитированием неисправности
- Снять сифон
- Заполнить сифон водой до отметки
- Монтаж сифона
- Вновь открыть газовый шаровой кран и квитировать неисправность
- Включить конденсационный котел с помощью красного рабочего выключателя в логотипе компании Wolf

**Указание:**

Шланг для слива конденсата на сифоне не должен иметь петель или быть свернутым, так как в ином случае возможны неисправности во время работы.

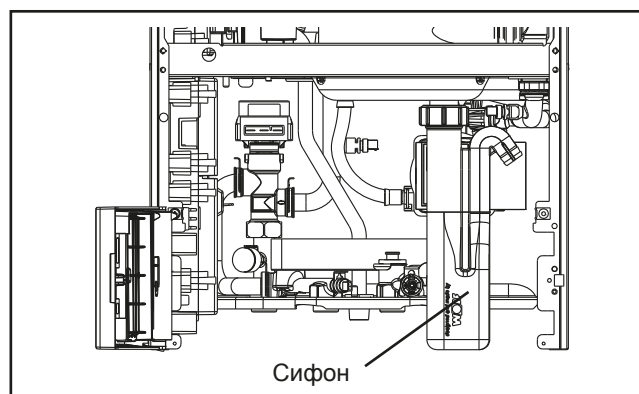


Рисунок: Сифон



Оptionальные исполнения установки (зависит от исполнения для конкретной страны):

Оснащение системы отопления заправочным устройством, предлагается два варианта исполнения.

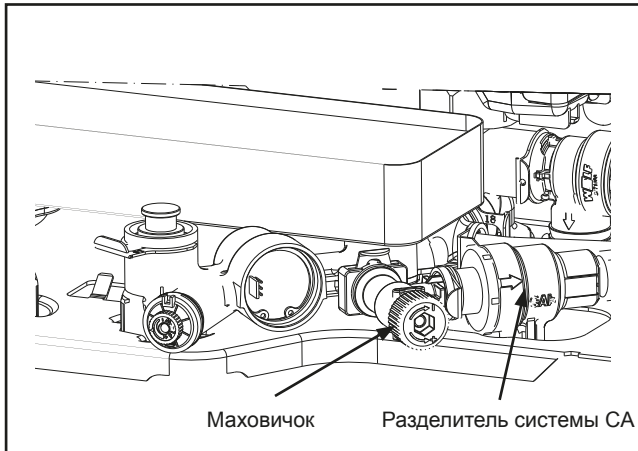


Рисунок: Заправочное устройство встроено в установку при поставке

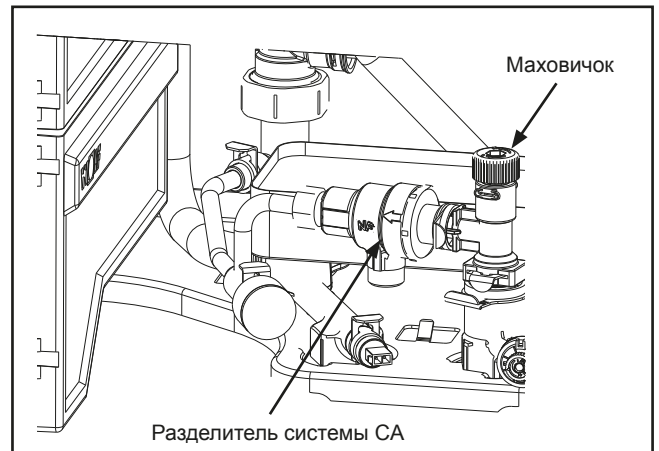


Рисунок: Заправочное устройство встраивается в устройство при дооснащении

### Применимые стандарты для заправочного устройства:

(DIN) EN 1717 Защита от загрязнений в установках для питьевой воды

(DIN) EN 14367 Разделители системы, семейство C, тип A

DIN 1988-100 (для Германии) Технические правила для установок питьевой воды

Кроме того, при монтаже и эксплуатации требуется соблюдать стандарты и директивы соответствующей страны!

### Указания по монтажу и эксплуатации:

Заправочное устройство содержит разделитель системы CA (класс b) согласно стандарту DIN EN 14367. Разделители системы конструкции CA разрешены к использованию согласно стандарту DIN EN 1717 для жидкостей до категории опасности 3 включительно (например, вода системы отопления без антиокислителей).

В Германии и Австрии для (первого) заполнения системы отопления с заправочным устройством разрешается использовать только питьевую воду. (Первое) заполнение обработанной водой (полностью обессоленной водой и т. п.) соответствует более высокой категории опасности, для которой запрещено использование разделителя системы CA.

Чтобы обеспечить долгосрочную и бесперебойную эксплуатацию заправочного устройства, рекомендуется установить грязеуловитель (фильтр тонкой очистки) в систему питьевой воды.

### Использование:

Открыть маховичок и заполнить систему до давления около 2 бар, следить за показаниями манометра или модуля индикации; закрыть маховичок после заполнения.

### Техническое обслуживание:

Заправочное устройство с разделителем системы CA не требует технического обслуживания.

Утечка воды на выходе разделителя системы CA означает, что больше не обеспечивается правильная работа устройства, поэтому разделитель системы CA необходимо заменить.

### Опорожнение системы отопления:

- Выключить конденсационный котел с помощью красного рабочего выключателя в логотипе компании Wolf.
- Закрыть газовый шаровой кран.
- Дать воде в контуре отопления остыть как минимум до температуры 40 °С.  
(Опасность ошпаривания!)
- Заблокировать систему отопления от повторного включения напряжения.
- Открыть сливной кран (установленный заказчиком заправочно-сливной кран).
- Открыть клапаны для выпуска воздуха на радиаторах отопления.
- Слить воду из контура отопления.

### Определение вида газа

Конденсационный котел оснащен электронной системой регулирования сгорания, которая регулирует соотношение газа и воздуха с учетом качества поступающего газа и тем самым обеспечивает оптимальные условия сгорания.

1. Сведения о виде газа и числе Воббе необходимо узнать у предприятия газоснабжения или поставщика сжиженного газа и внести эти сведения в протокол ввода в эксплуатацию
2. Для эксплуатации со сжиженным газом требуется переключить вид газа (см. раздел «Переключение вида газа»).
3. Открыть газовый шаровой кран.

#### Природный газ E/H 15,0:

$$W_s = 11,4 - 15,2 \text{ кВтч/м}^3 = 40,9 - 54,7 \text{ МДж/м}^3$$

#### Природный газ LL 12,4:<sup>1)</sup>

$$W_s = 9,5 - 12,1 \text{ кВтч/м}^3 = 34,1 - 43,6 \text{ МДж/м}^3$$

#### Сжиженный газ В/Р

$$W_s = 20,2 - 24,3 \text{ кВтч/м}^3 = 72,9 - 87,3 \text{ МДж/м}^3$$

<sup>1)</sup> Недействительно для Австрии и Швейцарии

Таблица. Число Воббе в зависимости от вида газа

### Категории и давление газа

Страна назначения	Категория установки		Давление газа (гидравлическое давление газа при 100 % нагрузке) в мбар					
			Природный газ			Сжиженный газ		
	Природный газ	Сжиженный газ	ном.	мин	макс.	ном.	мин	макс.
RU	II2N3P		20	18	25	50	42,5	57,5
AT	II2H3P		20	18	25	50	42,5	57,5
BE	I2N	I3B/P	20/25	18	30	30	25	35
ES, IE	II2N3+		20	18	25	28-30	25	35
						37	25	45
FR	II2N3B/P		20/25	18	30	30	25	35
FR	II2N3B/P		20/25	18	30	50	42,5	57,5
BA, BY	II2N3P		20	18	25	37	25	45
DK, EE, FI, GB, GR, HR, IT, LT, NO, PT, RO, RU, SE, SI, TR	II2N3B/P		20	18	25	30	25	35
BG, CZ, IS, ME, RS, SK, UA	II2N3B/P		20	18	25	37	25	45
CH	II2N3/P		20	18	25	50	42,5	57,5
CY		I3B/P				30	25	35
CY		I3B/P				50	42,5	57,5
HU, NL	II2H3B/P		25	18	30	30	25	35
NL	II2N3B/P, II2EK3B/P		25	18	30	30	25	35
LU, LV, MT	I2N		20	18	25			
PL	II2E Lw3B/P, II2N3B/P		20	18	25	30	25	35

Если давление подаваемого газа находится за пределами указанного диапазона, не разрешается выполнять какие-либо настройки и вводить установку в эксплуатацию.

Категории газа с группой «N» отмечают самокалибрующуюся систему (автоматическая настройка для всех газов 2-го семейства, к ним относится природный газ E, H, L, LL) согласно стандарту DIN EN 437.

**Переключение вида газа (только при работе со сжиженным газом)**

**При эксплуатации со сжиженным газом необходимо переключение вида газа.**

1. Газовый конденсационный котел должен быть выключен.

Закреть газовый шаровой кран.

**Внимание!**

Установка автоматически запускается при запросе тепла, даже если вид газа еще не настроен.

2. Установить регулировочный винт **A** на газовом клапане в положение «2».
3. Нажать красный рабочий выключатель для включения установки.
4. Настроить вид газа в меню специалиста.
  - Нажать ручку основных функций → Главное меню.
  - Перейти в меню специалиста путем вращения и нажатия ручки основных функций.
  - Ввести и подтвердить код «1111».
  - Выбрать параметр HG12 и установить его значение на «LPG».
  - Выйти из меню специалиста.
  - Обновить запись на заводской табличке. Приклеить наклейку «Переключено на сжиженный газ» (прилагается к сопроводительной документации) рядом с заводской табличкой.

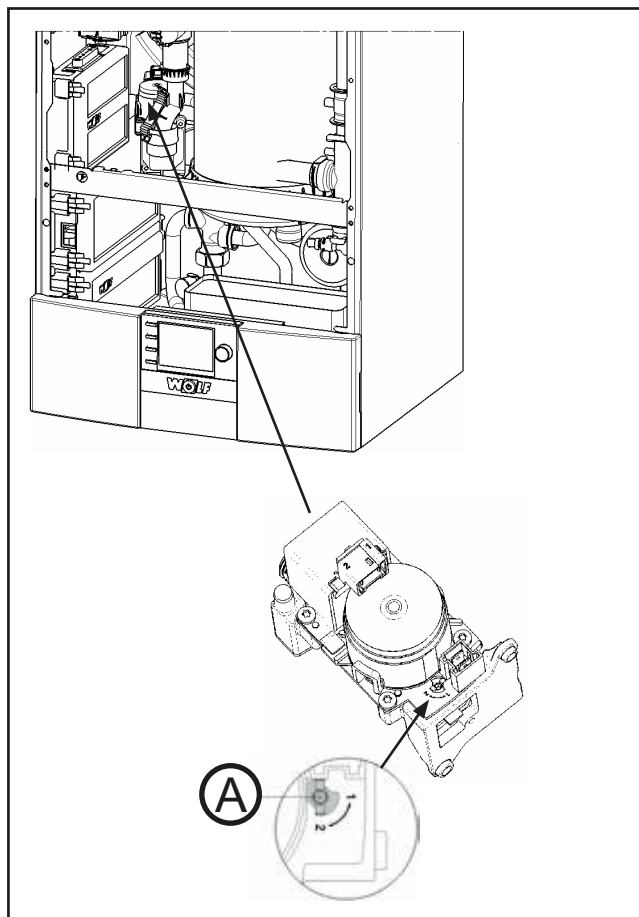


Рисунок: Переключение вида газа

### Проверка давления подаваемого газа



Допустимые значения указаны в таблице «Категории и давление газа». Работы с газоведущими компонентами разрешается выполнять только авторизованному специалисту. В случае ненадлежащего выполнения работ возможна утечка газа, что ведет к опасности взрыва, удушения и отравления.

1. Газовый конденсационный котел должен быть выключен.  
Закрывать газовый шаровой кран.
2. С помощью отвертки ослабить винт **(B)** на газоизмерительном штуцере комбинированного газового клапана, но не откручивать его.
3. Подсоединить манометр.
4. Открыть газовый шаровой кран.
5. Включить газовую конденсационную установку.
6. После запуска установки проверить давление подаваемого газа на манометре и записать его в протокол ввода в эксплуатацию.
7. Выключить газовый конденсационный котел, закрыть газовый шаровой кран, снять манометр, полностью закрутить винт в штуцере измерения давления газа.
8. Открыть газовый шаровой кран.
9. Проверить герметичность газоизмерительного штуцера на комбинированном газовом клапане.
10. Заполнить прилагаемую табличку и приклеить ее на внутренней стороне обшивки.
11. Снова закрыть установку.



Если не все винты закручены герметично, возникает опасность утечки газа, что может привести к взрыву, удушению и отравлению.

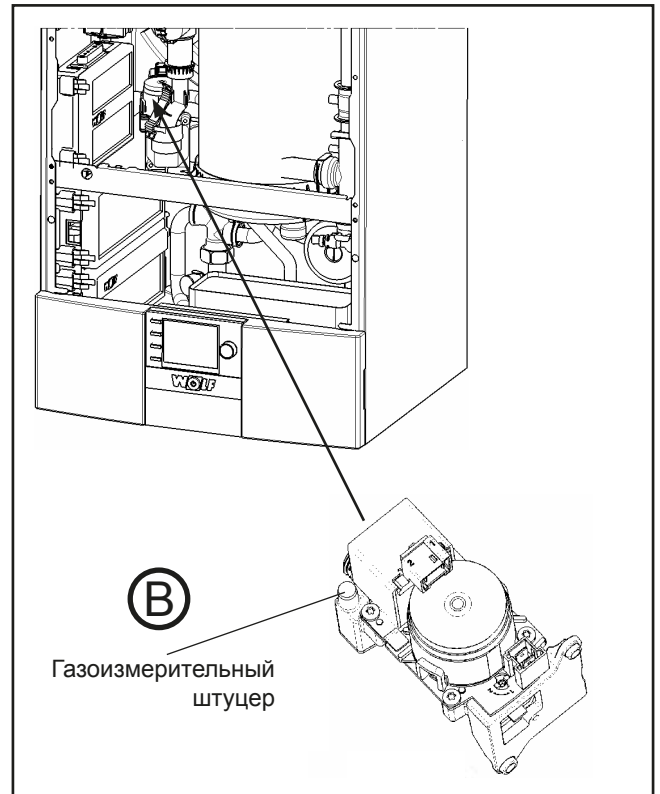


Рисунок: Переключение вида газа

## Регулировка мощности (параметр HG04)

Регулировку мощности можно выполнять с помощью оснащенного e-Bus дополнительного регулирующего оборудования Wolf. Мощность нагрева определяется частотой вращения вентилятора. При уменьшении частоты вращения вентилятора согласно таблице производится коррекция мощности нагрева при 80/60 °С.

### Установка мощностью 14 кВт

Отображаемое значение (%)	<sup>1)</sup>	30	40	50	60	70	80	84 <sup>2)</sup>	90	100
Мощность нагрева (кВт)	1,9	3,5	5,1	6,7	8,2	9,8	11,3	11,6	12,3	13,5

### Установка мощностью 20 кВт

Отображаемое значение (%)	<sup>1)</sup>	30	40	50	60	70	75 <sup>2)</sup>	80	90	100
Мощность нагрева (кВт)	3,8	5,5	7,9	10,3	12,6	15,0	16,7	17,4	19,8	22,2

### Установка мощностью 24 кВт

Отображаемое значение (%)	<sup>1)</sup>	30	40	50	60 <sup>2)</sup>	70	80	90	100
Мощность нагрева (кВт)	4,8	7,3	10,2	13,0	16,7	18,6	21,5	24,3	27,1

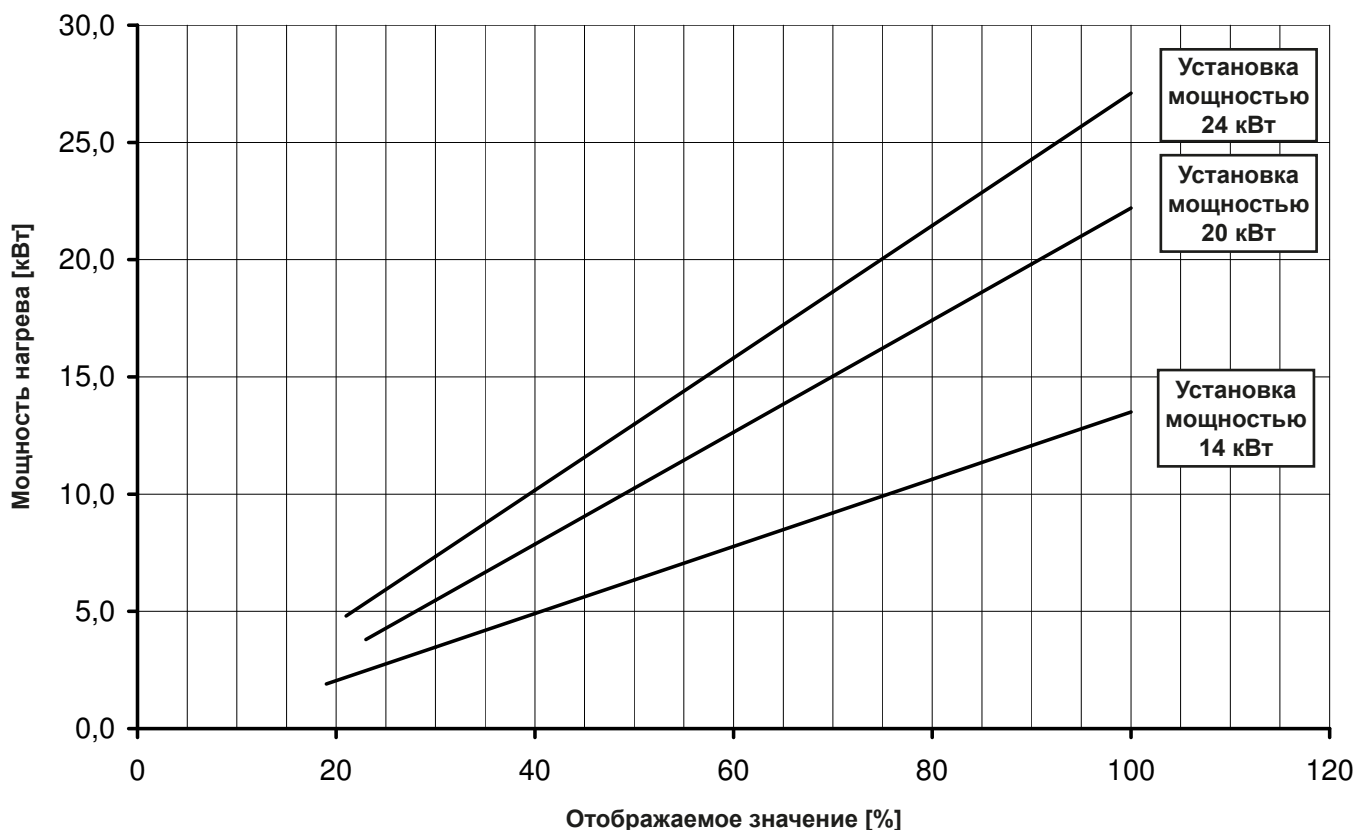
Таблица. Регулировка мощности

<sup>1)</sup> Минимальная мощность установки

<sup>2)</sup> Максимальная мощность установки при использовании сжиженного газа в Швейцарии

Установленное значение для параметра HG04 необходимо внести в протокол ввода в эксплуатацию.

Ограничение макс. мощности нагрева относительно температуры подающей/обратной линии 80/60 °С



Конденсационный котел оснащен электронной системой регулирования сгорания, которая обеспечивает оптимальные характеристики сгорания.

При вводе в эксплуатацию и техническом обслуживании необходимо только контрольное измерение CO, CO<sub>2</sub> и O<sub>2</sub>. Параметры сгорания необходимо изменять при закрытой установке.

Перед этим должен быть установлен параметр для адаптации длины трубы ОГ HG45 согласно соответствующей таблице (см. описание HG43 в главе «Описание параметров»).

**Внимание!** При каждом изменении таких компонентов, как плата GBC-e, смешивающее устройство, горелка и газовый клапан, специалист должен провести измерение параметров отработавших газов.

**Указание:** После каждого включения установки система регулирования сгорания выполняет автоматическую калибровку. При этом возможно кратковременное повышение эмиссии CO. Поэтому измерение эмиссии следует проводить только через 60 секунд после запуска горелки.

### Измерение всасываемого воздуха

1. Открутить винт (A) из левого измерительного отверстия.
2. Открыть газовый шаровой кран.
3. Вставить измерительный щуп.
4. Включить конденсационный котел и выбрать функцию «Трубочист» с помощью функциональных кнопок.
5. Измерить температуру и CO<sub>2</sub>.
6. Если содержание CO<sub>2</sub> больше 0,3 % в случае концентрического воздуховода/дымохода, то в трубе ОГ имеется негерметичность, которую необходимо устранить.
7. После завершения измерения выключить установку, вынуть измерительный щуп и закрыть измерительное отверстие. При этом проследить за плотностью закручивания винта!

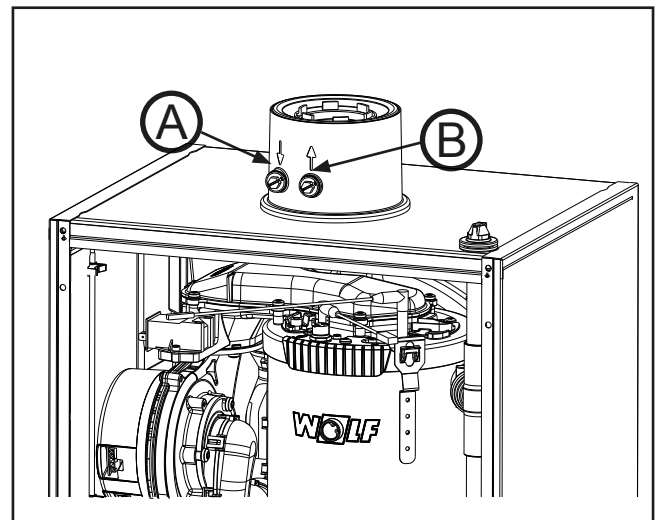


Рисунок: Измерение всасываемого воздуха и параметров ОГ

### Измерение параметров отходящих газов в закрытом состоянии установки

**Внимание!** При открытом измерительном отверстии отработавшие газы могут попасть в помещение, где находится установка. Существует опасность удушья.

1. Открутить винт (B) из правого измерительного отверстия.
2. Открыть газовый шаровой кран.
3. Вставить измерительный щуп.
4. Включить конденсационный котел и выбрать функцию «Трубочист» с помощью функциональных кнопок.
5. Не менее чем через 60 секунд работы выполнить измерение сначала при максимальной, а затем при минимальной мощности.
6. Значения ОГ (см. таблицу с допустимыми значениями).

Вид газа	Система 14/20/24 кВт		
	CO <sub>2</sub> в %	O <sub>2</sub> в %	Lambda
Природный газ E/H/LL	7,8 - 9,8 <sup>1)</sup>	3,5 - 7,0	1,35 +/- 0,15
Сжиженный газ (G31)	9,1 - 11,4 <sup>2)</sup>		
<sup>1)</sup> Макс. базовое значение CO <sub>2</sub> = 11,7% (G20)			
<sup>2)</sup> Макс. базовое значение CO <sub>2</sub> = 13,7% (G31)			

7. После завершения измерения выключить установку, вынуть измерительный щуп и закрыть измерительное отверстие. При этом проследить за плотностью закручивания винтов/посадки уплотнения!
8. Проверить систему подачи воздуха и отвода ОГ.

Если измеренное значение  $\text{CO}_2$  или  $\text{O}_2$  находится за пределами соответствующего диапазона, необходимо выполнить следующие действия:

1. Проверить ионизационный электрод и соединительный провод
2. Проверить расстояние между электродами

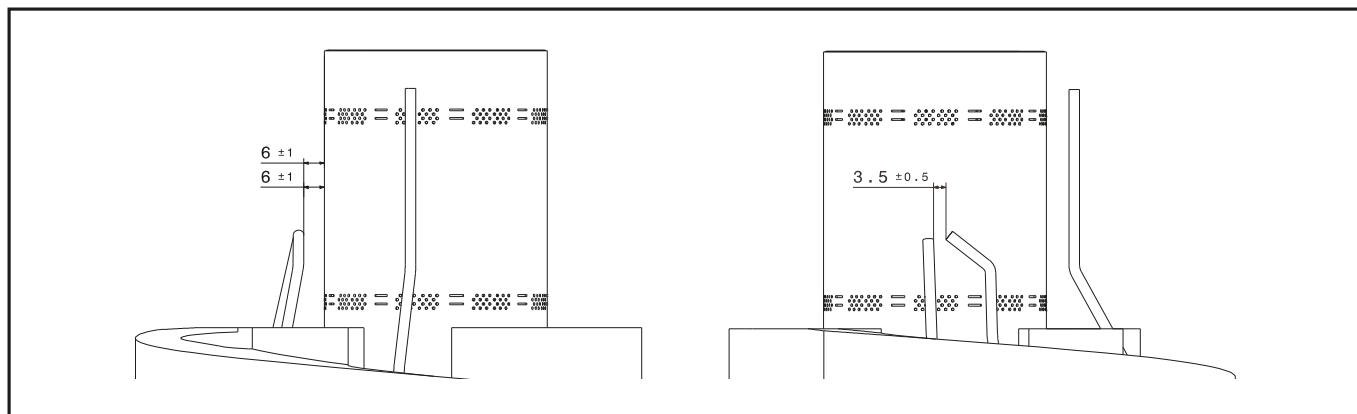


Рисунок: Зазор запального электрода

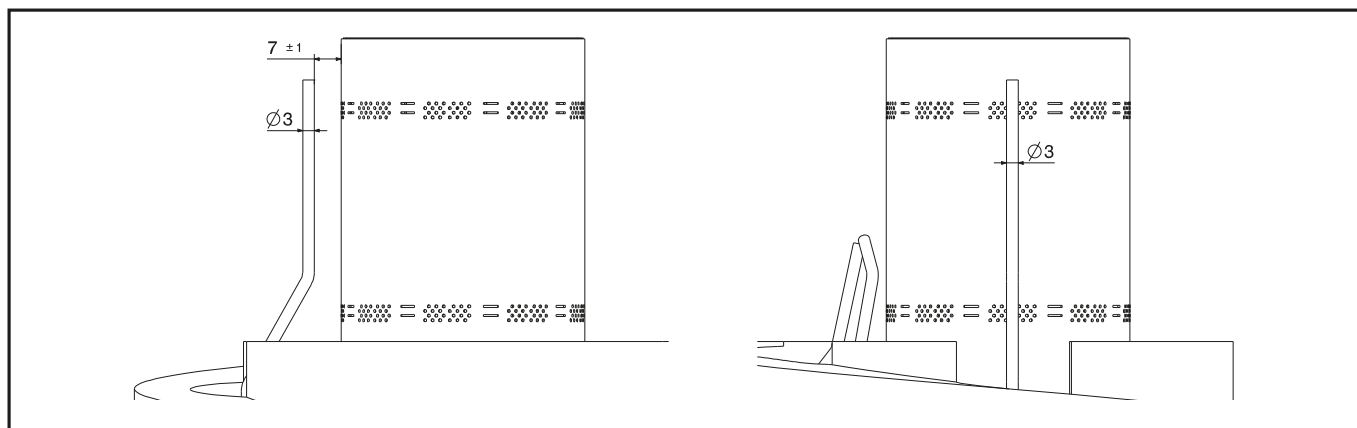


Рисунок: Зазор ионизационного электрода

Проверить наличие следов износа и загрязнения на электродах.

Очистить электроды маленькой щеткой (не проволочной) или шлифовальной бумагой.

Проверить расстояния. Если расстояния не соответствуют чертежу или если электроды повреждены, необходимо заменить электроды вместе с уплотнением и выровнять их.

Крепежные винты электродов необходимо затянуть до момента 3,0 Нм.

3. После выполнения работ с ионизационным электродом необходимо выполнить 100-процентную калибровку.  
→ См. описание HG43 в главе «Описание параметров»
4. Если значение  $\text{CO}_2$  или  $\text{O}_2$  продолжает оставаться за пределами соответствующего диапазона, можно настроить значения ОГ с помощью параметра HG43.





Переоснащение должен выполнять только квалифицированный специалист.

Комбинированные котлы можно переоснастить на отопительные котлы с водонагревателем и наоборот (не относится к СGB-2-14). Для этого необходим соответствующий комплект из ассортимента дополнительного оборудования компании Wolf.

**Необходимо выполнить следующие шаги:**

### 1. Переоснащение комбинированного котла на отопительный котел с водонагревателем

- Отсоединить установку от электрической сети.
- Газовый конденсационный котел должен быть выключен. Закрыть газовый шаровой кран.
- Перекрыть и опорожнить линию отопления, ГВС и ХВС.
- Отсоединить электрические соединения на датчике расхода и выходном датчике ГВС.
- Отсоединить на консоли комбинированной установки подачу ХВС и выход ГВС.
- Демонтировать сифон.
- Демонтировать пластинчатый рекуператор, открутив два винта с накатанной головкой под консолью (винты с внутренним шестигранником).
- Снять два пружинных стопорных кольца, которые крепят подающий блок хозяйственной воды и обратный блок хозяйственной воды на консоли.
  - Придерживая отверткой, отсоединить с помощью второй отвертки.
  - Снять пружинные кольца круглогубцами.
- Отсоединить вставное соединение к 3-ходовому клапану и на обратном блоке хозяйственной воды.
- Снять отсоединенные компоненты.
- Установить подающую и обратную трубу для загрузки водонагревателя. Закрепить трубы с помощью вставного соединения на 3-ходовом клапане и обратном блоке воды контура отопления. После этого закрепить соединения на консоли двумя пружинными стопорными кольцами.
- Откорректировать их с учетом свободных соединений на консоли.
- Подсоединить датчик водонагревателя к клеммам системы регулирования.
- Установить заполненный сифон.
- Открыть и заполнить линии отопления, ГВС и ХВС.

### 2. Переоснащение с отопительного котла с водонагревателем на комбинированный котел

- Отсоединить установку от электрической сети.
- Газовый конденсационный котел должен быть выключен. Закрыть газовый шаровой кран.
- Перекрыть и опорожнить линию отопления, ГВС и ХВС.
- Демонтировать подающую и обратную трубу для загрузки водонагревателя.
- Отсоединить датчик водонагревателя.
- Установить подающий и обратный блоки хозяйственной воды.
- Смонтировать пластинчатый рекуператор
- Подсоединить электрические соединения на датчике расхода и выходном датчике ГВС.
- Открыть и заполнить линии отопления, ГВС и ХВС.



После переоснащения необходимо выполнить общий сброс параметров при включенном сетевом напряжении. В противном случае не будет распознаваться запрос тепла. При этом происходит сброс до заводских установок.

Если изменения параметров регулирования для адаптации к установке уже были выполнены, необходимо их записать, а затем вновь настроить после сброса всех параметров.

Порядок выполнения сброса всех параметров:

- Нажать поворотную-нажимную ручку на модуле индикации
- Выбрать меню специалиста и подтвердить выбор
- Путем вращения и нажатия ручки ввести пароль для меню специалиста: 1111
- Перейти к пункту «Сброс параметров» → «Заводские настройки», «ДА»

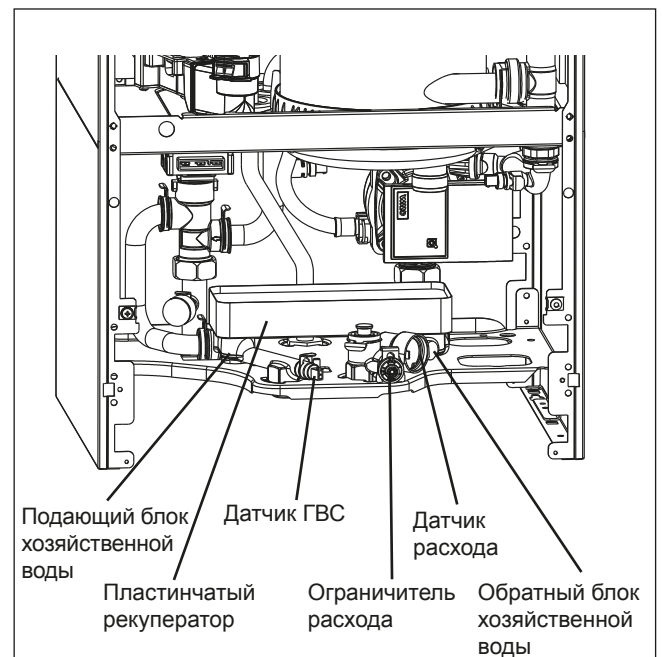


Рисунок: Трубная проводка комбинированной установки

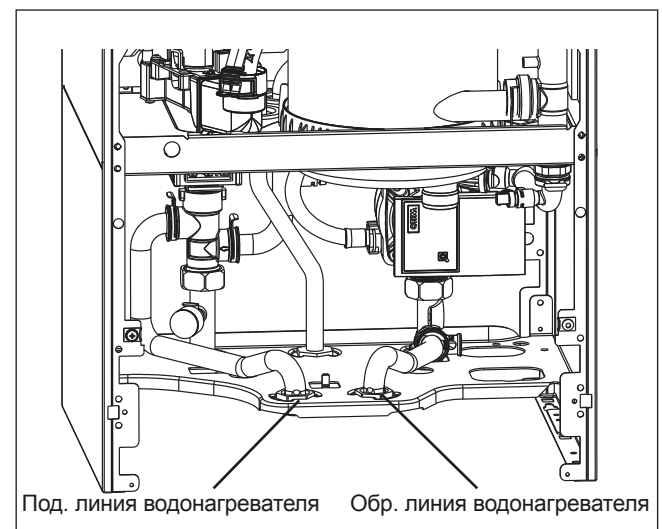


Рисунок: Демонтаж соединительного блока

Комбинированная установка оснащена регулируемым ограничителем расхода (количества забираемой воды для ГВС).

Ограничитель потока поставляется с завода, с модулем ограничителя потока, настроенным в соответствии с типом устройства.

При необходимости, в зависимости от исполнения, характерного для конкретной страны, могут быть выбраны различные модули ограничителя расхода с разными расходами:

Зеленый: **7 л/мин**  
 Оранжевый: **9 л/мин**  
 Красный <sup>1)</sup>: **12 л/мин**

### Порядок действий:



Выключить газовую комбинированную установку. Соединение для холодной опорожнить контур хозяйственной воды.

1. Для замены модуля необходимо снять зажим и извлечь заглушку.
2. Извлечь предыдущий модуль и установить необходимый модуль в правильном монтажном положении (см. рис.) до упора.
3. Установить заглушку до упора и зафиксировать зажимом. Открыть линию подачи ХВС и включить установку.

### Достижимое повышение температуры:

Тип установки	Зеленый	Оранжевый	Красный <sup>1)</sup>
CGB-2K-20	45 K	35 K	20 K
CGB-2K-24	50 K	45 K	30 K

<sup>1)</sup> преимущественно для IT, FR и ES

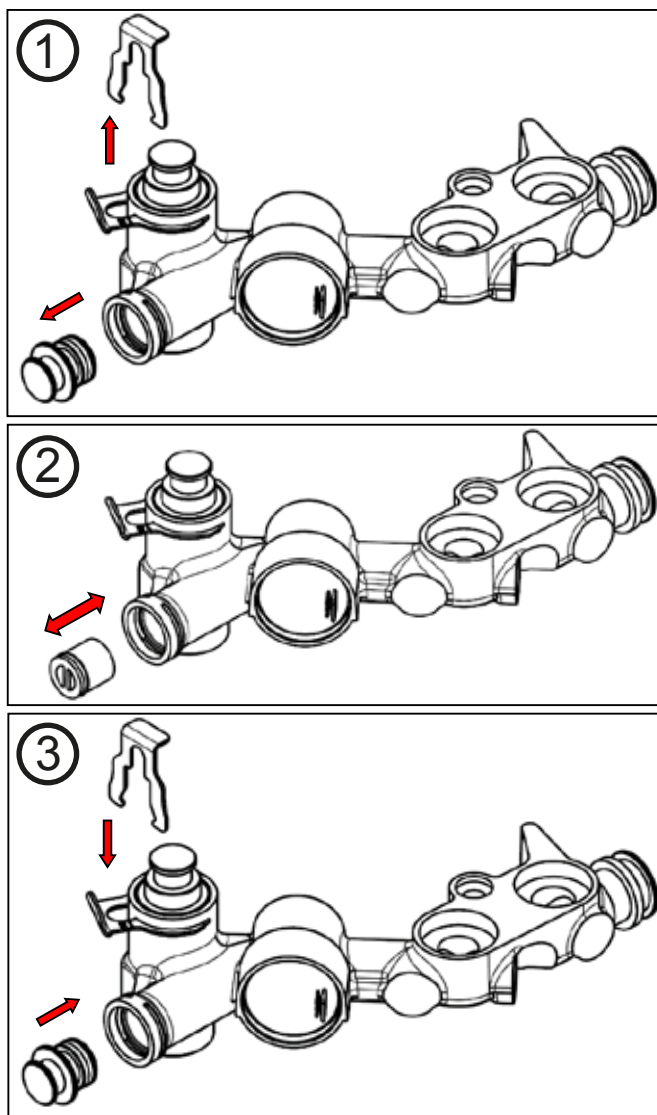
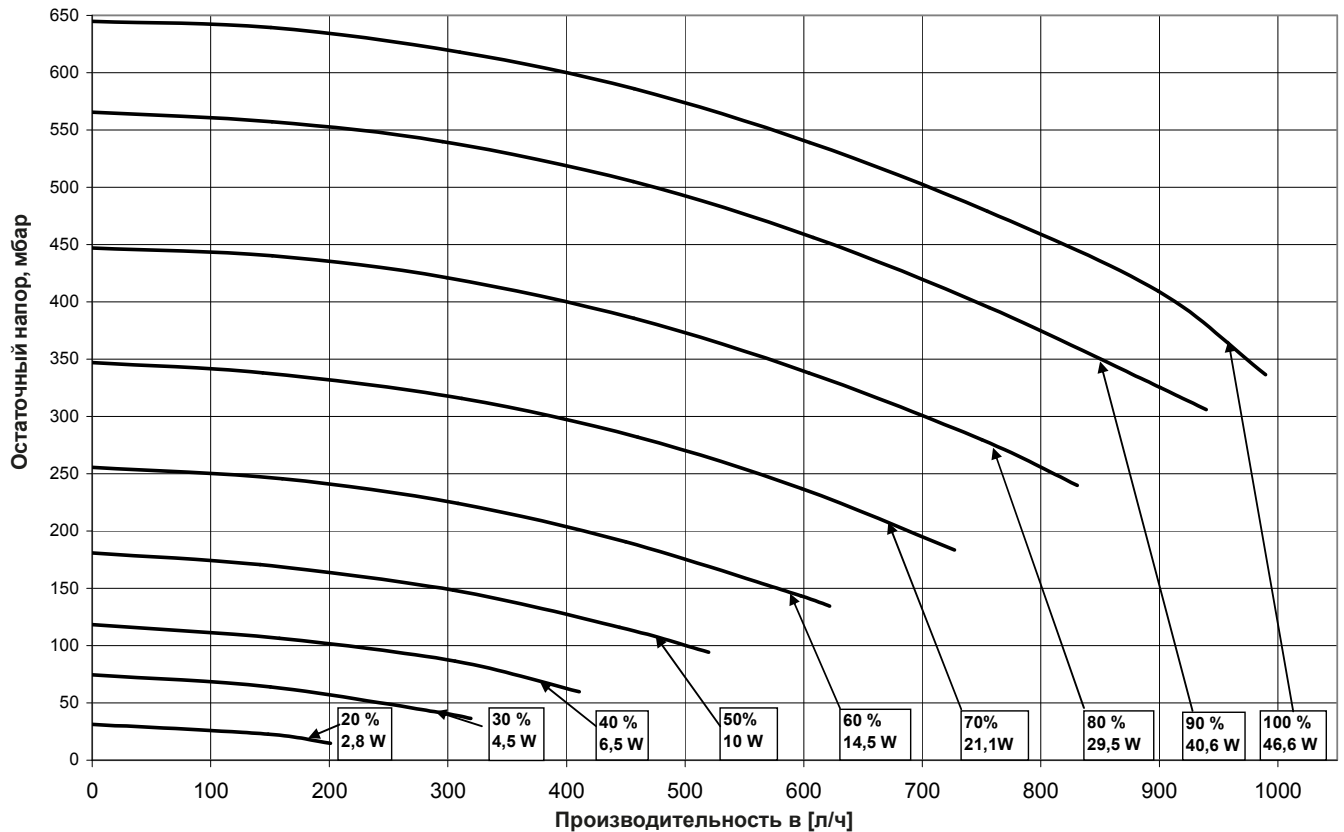


Рисунок: Замена ограничителя расхода

## Остаточный напор высокоэффективного насоса (EEI < 0,20)



<b>Функциональное описание высокоэффективного насоса (EEI &lt; 0,20)</b>	Режим отопления	<p>Регулируемый высокоэффективный насос позволяет использовать три режима работы:</p> <p><b>1. Линейное изменение частоты вращения насоса по отношению к мощности горелки (линейный режим)</b> Насос контура отопления изменяет частоту вращения пропорционально мощности горелки, т.е. при макс. нагрузке горелки насос в режиме отопления работает с максимальной частотой вращения, а при минимальной мощности горелки – с минимальной частотой вращения. Таким образом, мощность горелки и производительность насоса регулируются в зависимости от требуемой отопительной нагрузки. Благодаря регулированию насоса снижается потребление энергии.</p> <p><b>2. Регулирование по разности температур (dT)</b> Целью этого регулирования является как более полное использование конденсационного эффекта и минимизация потребления электроэнергии насосом, для чего используется непрерывное соблюдение заданной разности температур.</p> <p><b>3. Фиксированная число оборотов (постоянное значение)</b> Насос контура отопления как при минимальной, так и максимальной мощности горелки работает с фиксированным числом оборотов. Мощность насоса не регулируется в зависимости от требуемой отопительной нагрузки, а потребление электроэнергии не уменьшается.</p>
	Режим ГВС	Регулирование работы насоса контура отопления не производится, он работает с постоянной частотой вращения «ГВС» (см. таблицу «Заводские установки «Частота вращения насоса»)
	Режим ожидания	Если установка находится в режиме ожидания, насос не работает.
<b>Настройка режима работы</b>	Настройка системы регулирования насоса осуществляется с помощью параметра HG37.	

## 34. Функциональное описание высокоэффективного насоса

### Заводские установки «Частота вращения насоса»

Мощность установки	Режим отопления		ГВС	Режим отопления, ожидание*
	Макс.	Мин		
14 кВт	70%	45 %	55%	45 %
20 кВт	70%	45 %	75%	45 %
24 кВт	70%	45 %	85%	45 %

\* как «при минимальном режиме отопления»

### Устранение проблем

Проблема	Способ устранения
Не нагреваются отдельные радиаторы отопления.	Выполнить выравнивание давления в гидравлической системе, т. е. уменьшить поступление воды в более горячие радиаторы. Увеличить частоту вращения насоса (HG16).
В межсезонье не достигается требуемая комнатная температура.	Увеличить заданную температуру в помещении на регуляторе, например, посредством настройки заданных значений $\pm 4$ . (см. руководство по эксплуатации VM-2)
При очень низкой наружной температуре не достигается требуемая температура в помещении.	Установить на регуляторе более крутую кривую отопления, например, увеличить температуру в подающей линии при нормальной наружной температуре.

При вводе в эксплуатацию следующий протокол должен быть заполнен квалифицированным специалистом!

Работы по вводу в эксплуатацию	Измеренные значения или подтверждение
1.) Заводской номер на табличке	_____ <input type="checkbox"/>
2.) Электрическая разводка, соединения, предохранители проверены согласно техническим характеристикам в руководстве по эксплуатации и предписаниям VDE?	_____ <input type="checkbox"/>
2.) Система промыта?	_____ <input type="checkbox"/>
3.) Система заполнена, подготовка воды выполнена согласно «Указаниям по проектированию, подготовка воды»? - Значение pH настроено - Общая жесткость настроена - Значение электропроводности	<p>_____ pH-Wert</p> <p>_____ °dH</p> <p>_____ µS/cm</p>
4.) Из установки и системы выпущен воздух?	_____ <input type="checkbox"/>
5.) Давление в системе составляет 1,5–2,0 бар?	_____ <input type="checkbox"/>
6.) Проверена герметичность гидравлических линий?	_____ <input type="checkbox"/>
7.) Сифон заполнен?	_____ <input type="checkbox"/>
8.) Газовый клапан настроен на вид газа?	<p>Природный газ <input type="checkbox"/></p> <p>Сжиженный газ <input type="checkbox"/></p> <p>Число Воббе _____ кВтч/м<sup>3</sup></p> <p>Рабочая теплотворность _____ кВтч/м<sup>3</sup></p>
9.) Давление подаваемого газа проверено? (давление подаваемого газа измерено при полной нагрузке)	<p>_____ мбар <input type="checkbox"/></p>
10.) Вид газа в параметре HG12 настроен?	<p>Природный газ <input type="checkbox"/></p> <p>LPG <input type="checkbox"/></p>
11.) Требуемая мощность нагрева в параметре HG 04 настроена?	<p>_____ % <input type="checkbox"/></p>
12.) Вид газа и мощность нагрева указаны на наклейке?	_____ <input type="checkbox"/>

Работы по вводу в эксплуатацию	Измеренные значения или подтверждение
13.) Проверка герметичности газовой системы выполнена?	<input type="checkbox"/>
14.) Обшивка установлена?	<input type="checkbox"/>
15.) Включить теплогенератор, установить систему регулирования на «Выкл.» / «Ожидание».	<input type="checkbox"/>
16.) Базовые настройки системы регулирования выполнены? (например, режим ECO/ABS; переключение «зима/лето»; коэффициент экономии; функция «антилегионелла»; сообщения о техническом обслуживании и т.д.)	<input type="checkbox"/>
17.) Адаптация длины трубы ОГ в параметре HG45 настроена согласно таблице «Адаптация длины трубы ОГ»?	<input type="checkbox"/>
18.) Измерение ОГ (режим «Трубочист», при верхней нагрузке и закрытой установке): <ul style="list-style-type: none"> <li>- Температура ОГ брутто _____ <math>t_A</math> [°C]</li> <li>- Температура всасываемого воздуха _____ <math>t_L</math> [°C]</li> <li>- Температура ОГ нетто _____ <math>(t_A - t_L)</math> [°C]</li> <li>- Содержание диоксида углерода (CO<sub>2</sub>) _____ % (Заданное значение: природный газ 7,8-9,8%; СПГ 9,1-11,4%)</li> <li>- Содержание оксида углерода (CO) _____ ppm</li> </ul>	
19.) Система подачи воздуха и отвода ОГ проверена?	<input type="checkbox"/>
20.) Проверить конфигурацию установки, при необходимости изменить параметр HG40	<input type="checkbox"/>
21.) Проверка работоспособности выполнена? (проверка режима отопления и режима ГВС)	<input type="checkbox"/>
22.) Пользователь проинструктирован, документы переданы?	<input type="checkbox"/>
23.) Ввод в эксплуатацию подтвержден?	<input type="checkbox"/>
..... <b>(место, дата, печать / подпись специалиста)</b>	

### Контроль температуры

#### Датчик температуры в камере сгорания (eSTB)

Датчик камеры сгорания представляет собой накладной датчик, установленный на змеевике. Он состоит из двух компонентов, которые вместе выполняют функцию предохранительного ограничителя температуры (eSTB). Одновременно датчик температуры в камере сгорания выполняет функцию реле температуры (TW).

Температура отключения TW составляет  $> 102$  °C. При достижении этой температуры горелка выключается без блокировки установки. Неисправность → код ошибки 06. Если температура опускается ниже точки отключения, установка вновь автоматически включается.

Температура отключения ТВ составляет  $\geq 108$  °C. При достижении этой температуры горелка выключается, а установка блокируется, → код ошибки 02. Если температура опускается ниже точки отключения, установка снова включается после квитирования неисправности.

#### Датчик температуры котла (регулирующий датчик)

Датчик температуры котла установлен в подающей трубе перед 3-ходовым клапаном и используется в качестве регулирующего датчика. Регулирование работы установки выполняется на основании измеренной им температуры. Максимально возможная температура котла составляет 85 °C (заводская установка). При превышении этой температуры установка отключается, а цикл горелки блокируется (заводская установка: 7 мин).

#### Датчик температуры ОГ

Датчик температуры ОГ отключает установку, если температура ОГ превышает 110 °C. Возникает блокирующая неисправность → код ошибки 07.

Температура ОГ определяется датчиком в емкости для конденсата.

#### Предохранительный ограничитель температуры в крышке камеры сгорания (термостат)

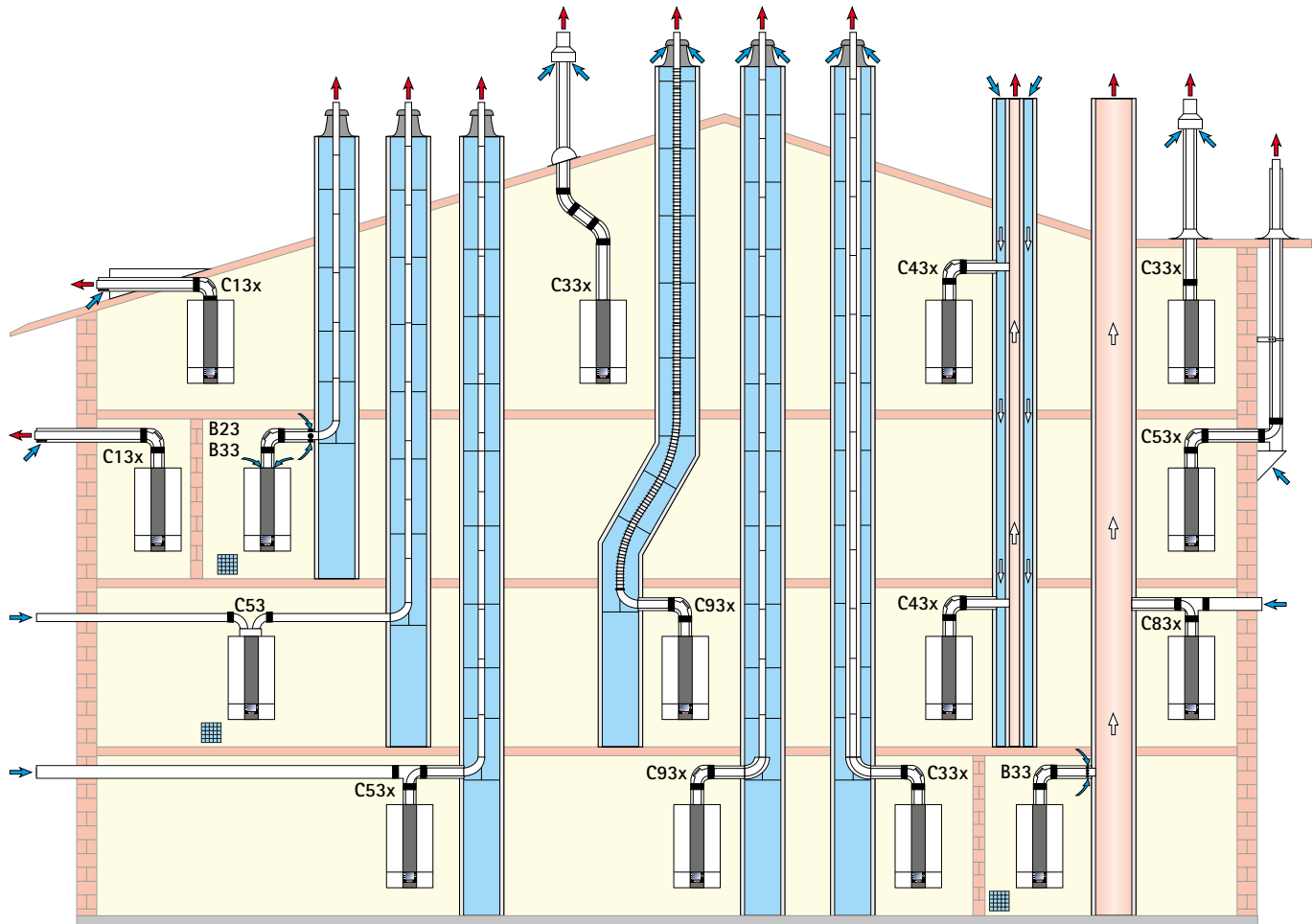
Предохранительный ограничитель температуры отключает установку, если температура превышает 185 °C. Возникает блокирующая неисправность → код ошибки 01.

### Контроль давления в системе

#### Защита от пожара при выкипании воды

Установка оснащена датчиком давления, который контролирует рабочее давление в контуре отопления. Если давление в системе опускается ниже 0,8 бар, на дисплее отображается предупреждающее указание. Если давление в системе опускается ниже 0,5 бар, это ведет к отключению горелки без блокировки установки. Если давление снова увеличивается выше порога отключения, установка автоматически включается.

## Воздуховод/дымоход



Предусмотреть вентиляцию в случае B23, B33, C53

### Указание по многокотельной схеме:

Точка	Безопасная разность давления согласно DIN EN 15502-2-1	CGB-2-14	CGB-2-20	CGB-2-24
a	максимальная безопасная разность давления при минимальной тепловой нагрузке ( $\Delta p_{\max, \text{saf}(\max)}$ )	25		
b	максимальная безопасная разность давления при максимальной тепловой нагрузке ( $\Delta p_{\max, \text{saf}(\min)}$ )	87	78	78
c	максимальная безопасная разность давления при запуске ( $\Delta p_{\max, \text{saf}(\text{start})}$ )	25		
d	максимальная функциональная разность давления при максимальной тепловой нагрузке ( $\Delta p_{\max, \text{func}(\max)}$ )	25		
e	минимальная безопасная разность давления ( $\Delta p_{\min, \text{saf}}$ )	-200		



### Воздуховод/дымоход

Варианты дымохода			Макс. длина <sup>1)</sup> [м]		
			до 14 кВт	до 20 кВт	до 24 кВт
B23	Дымоход в шахте и забор воздуха для горения непосредственно над котлом (забор воздуха из помещения)	DN60 DN80	45 -	25 50	21 50
B33	Дымоход в шахте с концентрической горизонтальной соединительной трубой (забор воздуха из помещения)	DN60 DN80	43 50	23 50	19 50
B33	Подсоединение к влагостойкой дымовой трубе с концентрической горизонтальной соединительной трубой (забор воздуха из помещения)		Расчет согласно EN 13384 (изготовитель LAS)		
C13x	Горизонтальный проходной элемент через наклонную кровлю (забор воздуха из атмосферы, проем в кровле заказчика)	DN60/100 DN80/125	10 10	10 10	10 10
C33x	Вертикальный концентрический проходной элемент через наклонную или плоскую кровлю, вертикальный концентрический воздуховод/дымоход для монтажа в шахте (забор воздуха из атмосферы)	DN60/100 DN80/125 DN110/160	16 17 18	14 22 25	12 26 30
C43x	Подсоединение к влагостойкой дымовой трубе с воздуховодом и дымоходом (LAS), макс. длина трубы от центра отвода котла до подсоединения 2 м (забор воздуха для горения из атмосферы)		Расчет согласно EN 13384 (изготовитель LAS)		
C53	Подсоединение к дымоходу в шахте, воздуховод через наружную стену (забор воздуха из атмосферы), включая воздуховод длиной 3 м	DN80/125	50	50	50
C53x	Подсоединение к дымоходу по фасаду (забор воздуха из атмосферы), забор воздуха для горения через наружную стену	DN60/100	46	24	20
		DN80/125	50	50	50
C53x	Подсоединение к дымоходу в шахте, воздуховод через наружную стену (забор воздуха из атмосферы)	DN80/125	50	50	50
C83x	Концентрическое подсоединение к влагостойкому дымоходу, забор воздуха для горения через наружную стену (забор воздуха из атмосферы)		Расчет согласно EN 13384 (изготовитель LAS)		
C93x	Дымоход для монтажа в шахте Соединительный трубопровод DN60/100, вертикальный DN60	жесткая	17	17	17
		гибкая	13	13	13
C93x	Дымоход для монтажа в шахте Соединительный трубопровод DN60/100 или DN80/125, вертикальный DN80	жесткая	18	21	26
		гибкая	14	17	22

<sup>1)</sup> Макс. длина соответствует общей длине от устройства до оконечника.

Доступные значения давления нагнетания вентилятора см. в технических характеристиках!

#### Указание: системы C33x и C83x также подходят для установки в гаражах.

Расчет осуществлен с учетом условий давления (геодезическая высота 325 м). Примеры монтажа следует при необходимости адаптировать с учетом строительных и национальных предписаний. Вопросы по подключению, особенно по установке ревизионных люков и размещению приточных отверстий (при мощности более 50 кВт всегда требуется вентиляция) следует выяснить у ответственного участкового трубочиста.

#### Длина указана для концентрического воздуховода/дымохода и труб ОГ и только для оригинальных деталей компании Wolf.

Воздуховоды/дымоходы DN60/100, DN80/125 и DN110/160 сертифицированы в составе системы с газовыми конденсационными котлами Wolf.

С сертификатом CE-0036-CPO-9169003 разрешается использовать следующие воздуховоды/дымоходы и трубы ОГ:

- Дымоходы DN60, DN80, DN110, DN125 и DN160
- Концентрический воздуховод/дымоход DN60/100, DN80/125 и DN110/160
- концентрический воздуховод/дымоход DN80/125;
- Гибкий дымоход DN60, DN80 и DN110

Необходимые маркировочные таблички прилагаются к соответствующему дополнительному оборудованию фирмы WOLF.

Кроме того, требуется соблюдение прилагаемых к принадлежностям указаний по монтажу.

## Общие указания

С целью обеспечения безопасности для концентрического воздуховода/газоотвода и труб ОГ разрешается использовать только оригинальные детали компании Wolf.

Примеры монтажа следует при необходимости адаптировать с учетом строительных и национальных предписаний. Вопросы по подключению, особенно по установке ревизионных люков и размещению приточных отверстий следует выяснять у ответственного участкового трубочиста.



При низких наружных температурах возможна конденсация содержащегося в отходящих газах водяного пара на воздуховоде/дымоходе, который затем превращается в лед. **При определенных условиях этот лед может упасть, что может привести к травмам людей или повреждению имущества.** Заказчик должен предотвратить возможность падения льда, например, установив решетку для удержания снега.



Если воздуховод/дымоход проходит через этажи, то линии должны проходить за пределами помещения установки в шахте с пределом огнестойкости 30 / 90 мин.

Необходимость монтажа шахты указана в соответствующих законах и нормативных актах в сфере строительства (например, предписаниях по пожарной безопасности). При возникновении вопросов следует обращаться в местную компанию, ответственную за отведение дымовых газов.

При несоблюдении этого требования возможно распространение пожара.



Газовые конденсационные котлы с воздухопроводом/дымоходом, проложенными через кровельный проходной элемент, разрешается устанавливать только на чердаке или в таких помещениях, в которых потолок одновременно является крышей или же над потолком находится только конструкция крыши.

Для газовых установок с воздухопроводом/дымоходом, идущим через крышу, когда над потолком находится только конструкция крыши, действуют следующие правила:



Если для потолочного перекрытия предписано соблюдение **огнестойкости**, то трубы для воздуха для горения и отвода ОГ должны иметь обшивку в зоне между верхним краем потолка и кровлей, которая также имеет данную огнестойкость и выполнена из негорючих строительных материалов. Если не выполнить данные требования, существует опасность распространения пожара.

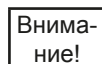


Если для потолочного перекрытия **не** предписано соблюдение огнестойкости, то воздуховоды воздуха для горения и дымоходы должны быть проложены от верхнего края потолка до кровли в шахте из негорючих сохраняющих форму строительных материалов или в металлической защитной трубе (механическая защита). Если не выполнить данные требования, существует опасность распространения пожара.

Соблюдение расстояния от концентрического воздуховода/дымохода или горючих составных элементов не требуется, так как при номинальной тепловой мощности устройства температура не поднимается выше 85 °С. Если проложен только дымоход, то необходимо соблюдать расстояния согласно DVGW/TRGI 2008.



**Воздуховод/дымоход не должен проходить вне шахты через другие помещения, так как при этом возникает опасность распространения пожара, если не обеспечивается соответствующая механическая защита.**



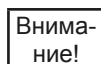
Шахты, предназначенные для подачи к теплогенератору воздуха для горения и к которым ранее были подключены жидко- или твердотопливные котлы, должны быть тщательно очищены. На внутренней поверхности дымохода не допускается наличие остатков серы или сажи. Если это невозможно, необходимо использовать отдельный канал приточного воздуха. Процедуру определяет компания, ответственная за отведение дымовых газов. В случае, если воздух для горения всасывается через очищенную шахту, из-за предшествующего использования в помещении установки может появиться запах.



Крепление воздуховода/дымохода или трубы для отвода ОГ за пределами шахт выполняется посредством скоб с отнесом от стены на расстоянии не менее 50 см от соединения с установкой или после и перед поворотом, чтобы предотвратить разъединение трубных соединений. При несоблюдении этого требования возникает опасность утечки отработавших газов. Кроме того, также возможны повреждения установки.

## Ограничитель температуры ОГ

Электронный ограничитель температуры ОГ отключает установку, если температура ОГ превышает 110 °С.



**После нажатия кнопки квитирования неисправностей установка снова готова к эксплуатации. Перед квитированием неисправности котла необходимо определить причину отключения. Квитирование неисправности несмотря на высокую температуру ОГ может привести к необратимым повреждениям системы ОГ.**

Если воздуховод/дымоход газового конденсационного котла проходит через наружную стену (вид С13х), то номинальная мощность в режиме отопления должна быть меньше 11 кВт (см. порядок действий в разделе «Ограничение максимальной мощности нагрева»).

### Подсоединение к воздуховоду/дымоходу

Необходимо обеспечить возможность проверки дымоходов на свободное поперечное сечение. Согласно этому в помещении установки необходимо обеспечить наличие минимум одного ревизионного и (или) проверочного люка по согласованию с компанией, ответственной за дымоотведение.

Соединения со стороны отходящих газов выполняются с использованием муфты и уплотнения. Муфты должны быть всегда расположены против направления стекания конденсата. **Воздуховод/дымоход должен устанавливаться с уклоном не менее 3° к газовой конденсационной установке. Для крепления в данном положении необходимо установить скобы с отсосом от стены (см. примеры монтажа).**

### Расчет длины воздуховода/дымохода

Расчетная длина воздуховода/дымохода или трубы для отвода ОГ состоит из значений длины прямых труб и трубных колен.

Пример для системы 60/100<sup>1)</sup>:

Длина прямой трубы воздуховода/дымохода = 1,5 м L = длина прямой + колена  
 1 колено по 87°  $\triangleq$  2 м L = 1,5 м + 1 x 2 м + 2 x 1,2 м  
 2 колена по 45°  $\triangleq$  2 x 1,2 м L = 5,9 м

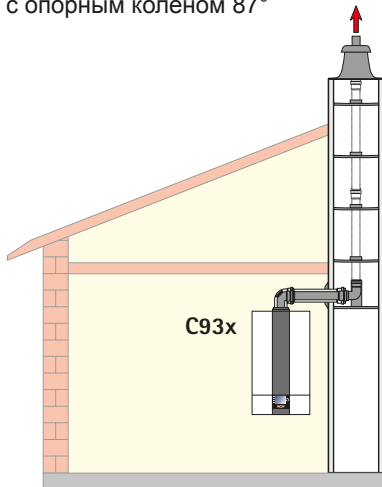
**Указание:** Для предотвращения взаимного влияния воздуховода/дымохода над крышей, рекомендуется соблюдать минимальное расстояние в 2,5 м между воздуховодом и дымоходом.

<sup>1)</sup> Эквивалентная длина системы:

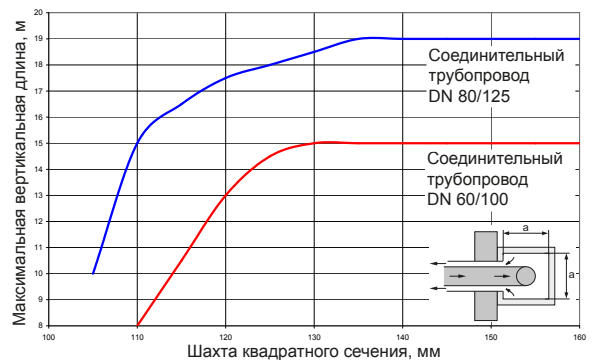
	60/100	80/125
Колено 87°	2,0 м	2,0 м
Колено 45°	1,2 м	1,2 м

### Минимальный размер шахты при эксплуатации с забором воздуха из атмосферы, С93х

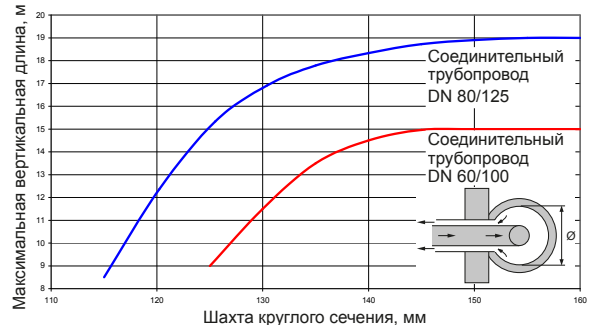
Предположение: в помещении установки имеется 2 смотровых колена, 1 колено 87° и прямая труба 1,5 м с опорным коленом 87°



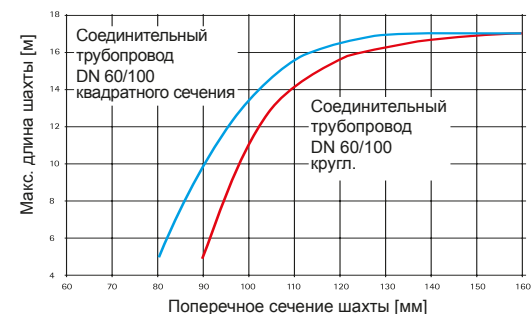
Труба ОГ DN 80



Труба ОГ DN 80



Труба ОГ DN 60



### **Подсоединение к влагостойкой воздуховоду/дымоходу (LAS), дымовой трубе или системе для отвода ОГ, вид С 43х**

Воздуховод/дымоход LAS должен быть испытан DIBT (Немецким институтом строительных технологий) или иметь сертификат CE и допущен к эксплуатации с конденсационными котлами при избыточном или пониженном давлении. Определение размеров производится посредством расчетов согласно стандарту EN 13384.

### **Подсоединение к влагостойкой дымовой трубе или системе отвода ОГ вида В33 для эксплуатации с забором воздуха из помещения**

Дымовая труба должна пройти проверку DIBT или сертификацию CE и получить допуск к эксплуатации с конденсационными котлами.

Присоединительный элемент следует при необходимости заказать у производителя дымовой трубы.

Отверстия для притока воздуха в помещение установки должны быть полностью свободны.

### **Подсоединение к влагостойкому дымоходу вида В23 для эксплуатации с забором воздуха из помещения**

Для этого исполнения необходимо соблюдать предписания о вентиляции и отводе воздуха из помещения установки согласно DVGW-TRGI.

### **Подсоединение к влагостойкому дымоходу вида С53, С83х для эксплуатации с забором воздуха из атмосферы**

Необходимо учитывать специальные требования для дымоходов, не обдуваемых воздухом для горения согласно DVGW-TRGI 2008, или же национальные предписания для топочных установок.

### **Подсоединение к воздуховоду/дымоходу вида С63х, не испытанному для газовых котлов**

Оригинальные детали Wolf прошли процесс многолетней оптимизации, имеют знак качества DVGW и оптимизированы для работы с газовыми конденсационными котлами Wolf. В случае систем сторонних производителей, которые должны быть разрешены к эксплуатации DIBT или иметь сертификат CE, монтажная организация самостоятельно несет ответственность за правильность конструкции и безупречную работу. Для систем сторонних производителей, которые имеют только допуск к эксплуатации DIBT, компания Wolf не несет ответственности за неисправности, материальный ущерб или травмы людей, возникшие вследствие неверной длины труб, слишком большого падения давления, преждевременного износа дымоходов и труб для конденсата или за ненадлежащую работу, например, из-за ослабшего крепления деталей.

Если воздух для горения забирается из шахты, в ней не должно быть загрязнений!

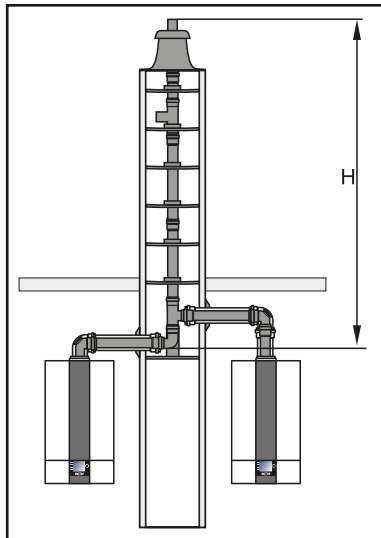


Рисунок: Многокотельная схема

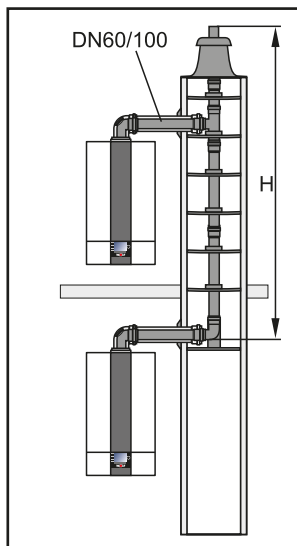


Рисунок: Многокотельная схема

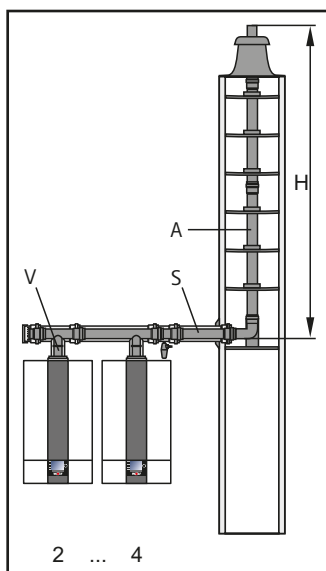


Рисунок: Каскад

## Многокотельная схема/каскад

Согласно инструкции DVGW G 635 установки подходят для использования в многокотельной схеме. В качестве устройства для предотвращения обратного потока ОГ используется внутренняя обратная заслонка. Установленная система отвода ОГ должна иметь соответствующий сертификат для использования в многокотельной схеме. Ее пригодность должна быть документально подтверждена теплотехническими измерениями.

Система отвода ОГ производства компании WOLF для использования в многокотельной схеме получение одобрение органов строительного надзора № Z-7.5-3122) и может применяться с существующей шахтой согласно положениям п. 7.2.3 стандарта DIN V 18160-1.

Максимальное давление в системе ОГ не должно превышать 60 Па.

Во всех расчетах для приведенных ниже таблиц были учтены следующие исходные данные:

- Соединительный трубопровод к шахте: 1 ревизионное колено 87° и воздуховод/дымоход длиной 1 м
- Коэффициент запаса 1,2
- Минимальное расстояние между отдельными топками: 0,25 м
- Поперечное сечение шахты: DN110 - 168 × 168 мм  
DN125 - 186 × 186 мм
- Максимальное рабочее давление: 60Па

	Количество топок	Макс. длина линии - H	
		DN110	DN125
<b>CGB-2-14 / CGW-2-14/100</b>	2	17,00 м	17,00 м
	3	17,00 м	17,00 м
	4	17,00 м	17,00 м
	5	17,00 м	17,00 м
	6	17,00 м	17,00 м
<b>CGB-2(K)-20 / CGS-2-20/160 / CGW-2-20/120</b>	2	23,50 м	23,50 м
	3	22,50 м	23,50 м
	4	20,50 м	23,50 м
	5	18,00 м	22,00 м
	6	13,50 м	20,50 м
<b>CGB-2(K)-24 / CGS-2-24/200 / CGW-2-24/140</b>	2	27,50 м	29,00 м
	3	25,00 м	18,00 м
	4	16,50 м	25,50 м
	5	11,00 м	24,00 м
	6		16,50 м

### Проверка герметичности размещенных рядом установок

При ежегодной проверке теплогенераторов в случае котельных установок, работающих с избыточным давлением, необходимо выполнение проверки герметичности каскадной заслонки, чтобы в помещении установки не мог попасть CO<sub>2</sub>; опасность отравления или удушья.

Проверка должна проводиться при закрытых установках.

Рекомендуемый порядок действий:



#### Проверка герметичности размещенных рядом установок

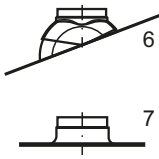
- Выбрать смесительный контур с помощью правого поворотного переключателя. Нажать функциональную кнопку 3, с помощью поворотного переключателя выбрать режим «Ожидание» и подтвердить выбор нажатием. Повторить эту процедуру для пункта «ГВС».
- Затем на первом котле CGB-2 в индикации состояния «Теплогенератор» включить кнопкой быстрого доступа 3 функцию «Трубочист» → CGB-2 включается.
- Дать первому CGB-2 поработать не менее 5 минут.
- Измерить на всех других установках содержание CO<sub>2</sub> в воздушном патрубке.
- Если в течение 15 минут значение CO<sub>2</sub> превысит 0,2 %, необходимо найти и устранить утечку.
- После этого необходимо снова закрыть все измерительные отверстия. При этом проследить за плотностью посадки всех крышек.



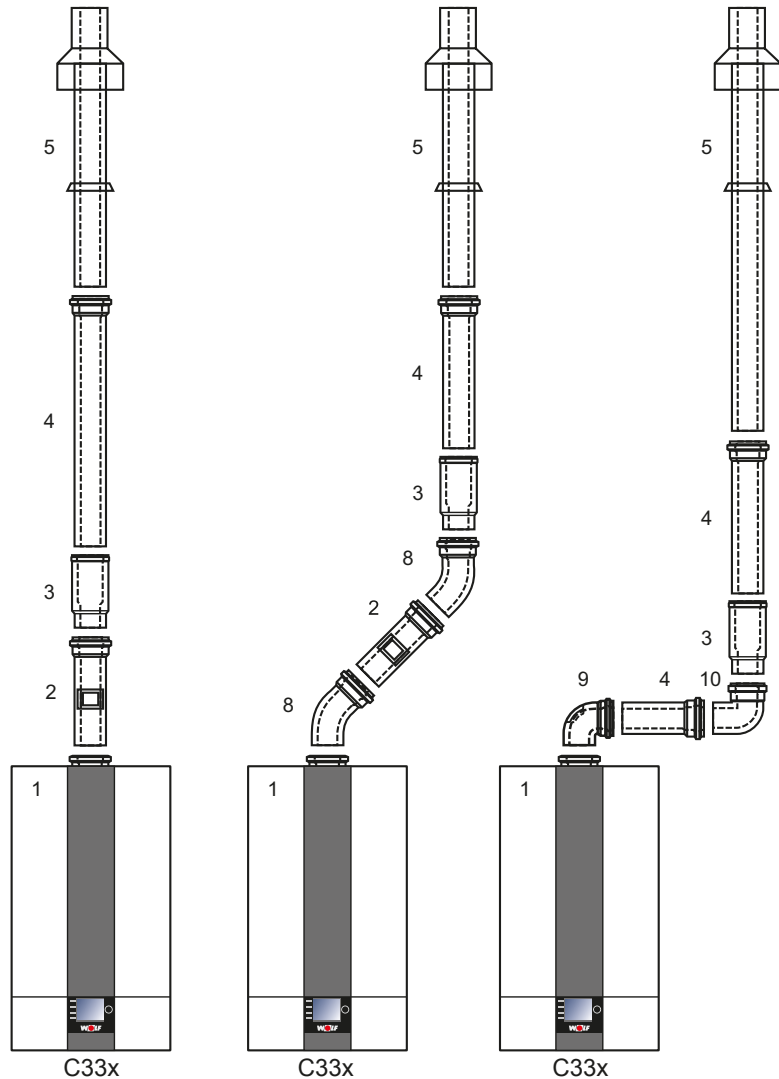
#### Проверка герметичности на первом CGB-2

- Выключить первый CGB-2 нажатием функциональной кнопки 4 → функция «Трубочист» выключается.
- На втором котле CGB-2 в индикации состояния «Теплогенератор» включить кнопкой быстрого доступа 3 функцию «Трубочист» → CGB-2 включается.
- Дать второму CGB-2 поработать не менее 5 минут.
- Измерить содержание CO<sub>2</sub> в воздушном патрубке первого CGB-2.
- Если в течение 15 минут значение CO<sub>2</sub> превысит 0,2 %, необходимо найти и устранить утечку.
- После этого необходимо снова закрыть все измерительные отверстия. При этом проследить за плотностью посадки всех крышек.

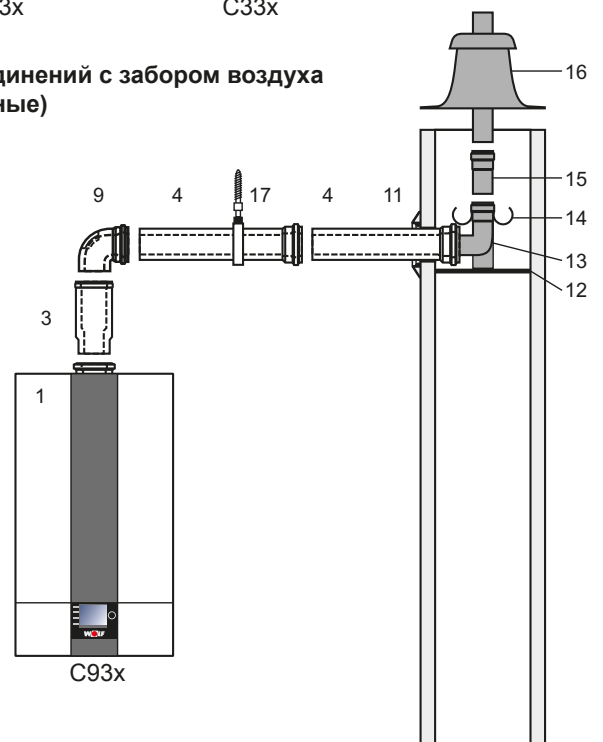
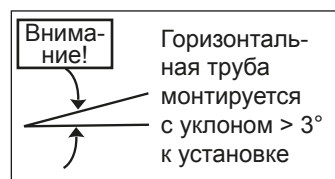
### Вертикальный воздуховод/дымоход (примеры), система с DN 60/100



- 1 Газовый конденсационный котел
- 2 Воздуховод/дымоход с ревизионным отверстием (длина 250 мм)
- 3 Разъединительное устройство DN60/100 (сдвижная муфта), если требуется
- 4 Воздуховод/дымоход DN60/100  
500 мм  
1000 мм  
2000 мм
- 5 Вертикальный воздуховод/дымоход DN60/100 (проходной элемент через плоскую или наклонную кровлю)  
L = 1200 мм  
L = 1200 мм ... 1700 мм
- 6 Универсальная накладка для наклонной крыши 25/45°
- 7 Фартук для плоской кровли
- 8 Колено 45° DN60/100
- 9 Ревизионное колено DN60/100
- 10 Колено 87° DN60/100
- 11 Розетка
- 12 Опорная планка
- 13 Опорное колено 87° DN60 на DN80
- 14 Распорный элемент
- 15 Труба ОГ DN80  
500 мм  
1000 мм  
2000 мм
- 16 Оконечник шахты с устойчивым к УФ элементом
- 17 Скоба с относом



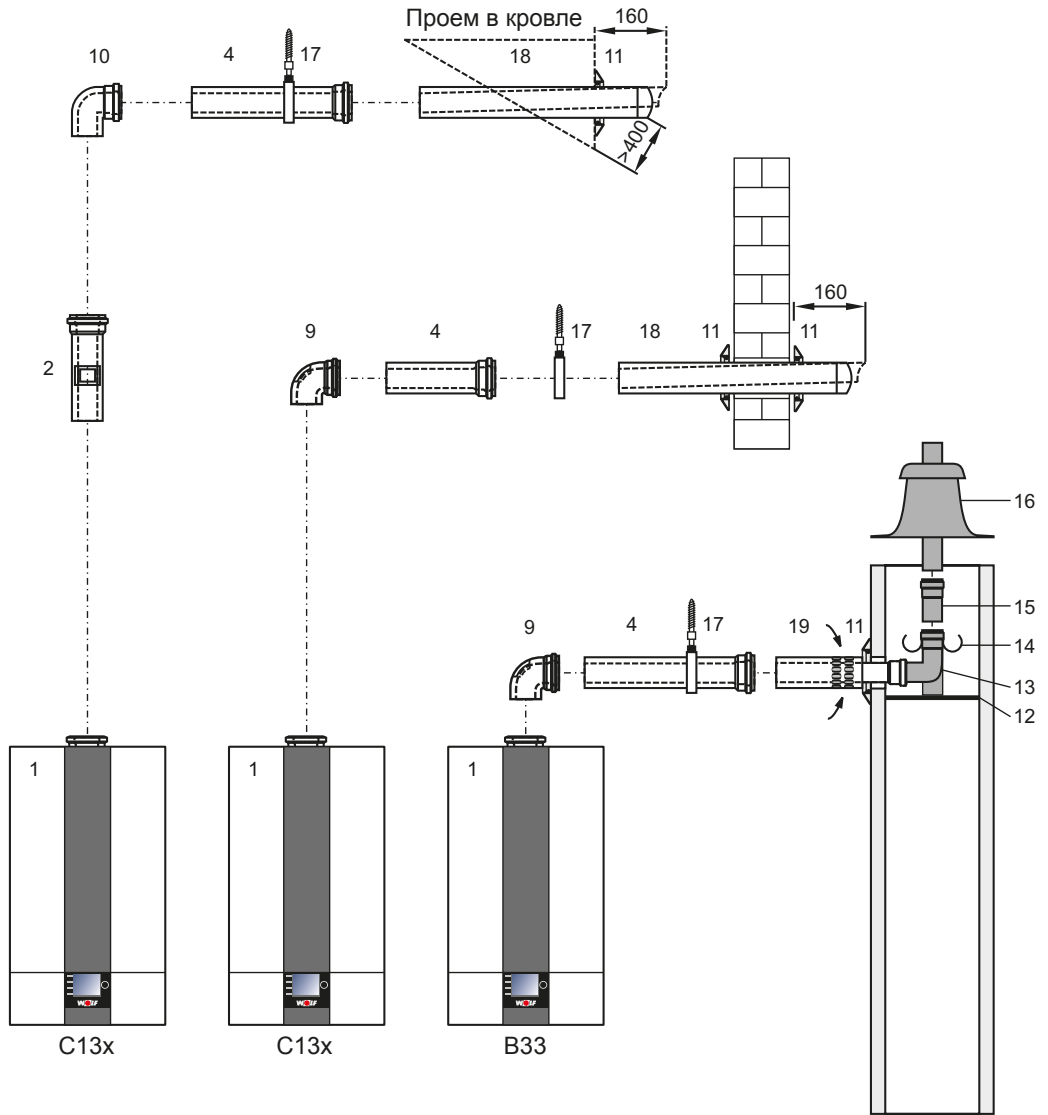
Примеры исполнения соединений с забором воздуха из атмосферы (вертикальные)



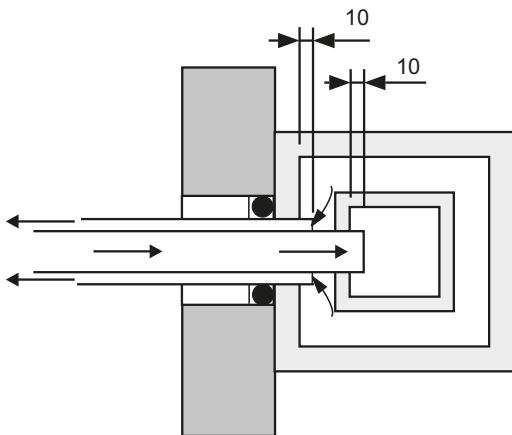
ОГ < 120 °С

## Горизонтальный воздуховод/дымоход/подсоединение к LAS (примеры), система DN60/100

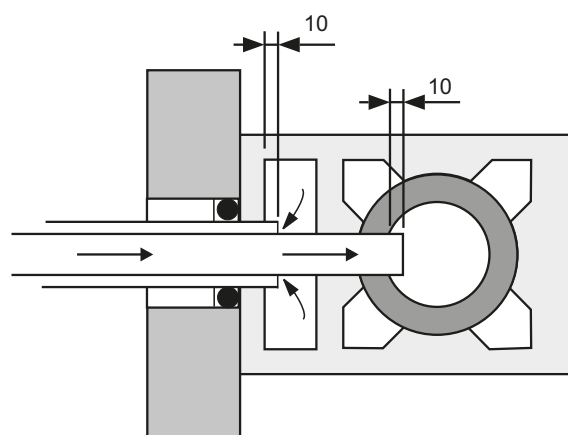
- 1 Газовый конденсационный котел
- 2 Воздуховод/дымоход с ревизионным отверстием (длина 250 мм)
- 4 Воздуховод/дымоход DN60/100  
500 мм  
1000 мм  
2000 мм
- 9 Ревизионное колено
- 10 Колено 87° DN60/100
- 11 Розетка
- 12 Опорная планка
- 13 Опорное колено 87° DN60 на DN80
- 14 Распорный элемент
- 15 Труба ОГ РР DN80  
500 мм  
1000 мм  
2000 мм
- 16 Оконечник шахты с устойчивым к УФ элементом
- 17 Скоба с относом
- 18 Воздуховод/дымоход, горизонтальный, с ветрозащитой
- 19 Подсоединение к дымовой трубе В33  
Длина 250 мм с отверстиями для воздуха



## Присоединение к влагостойкой системе отвода ОГ и LAS



Система Plewa C43x



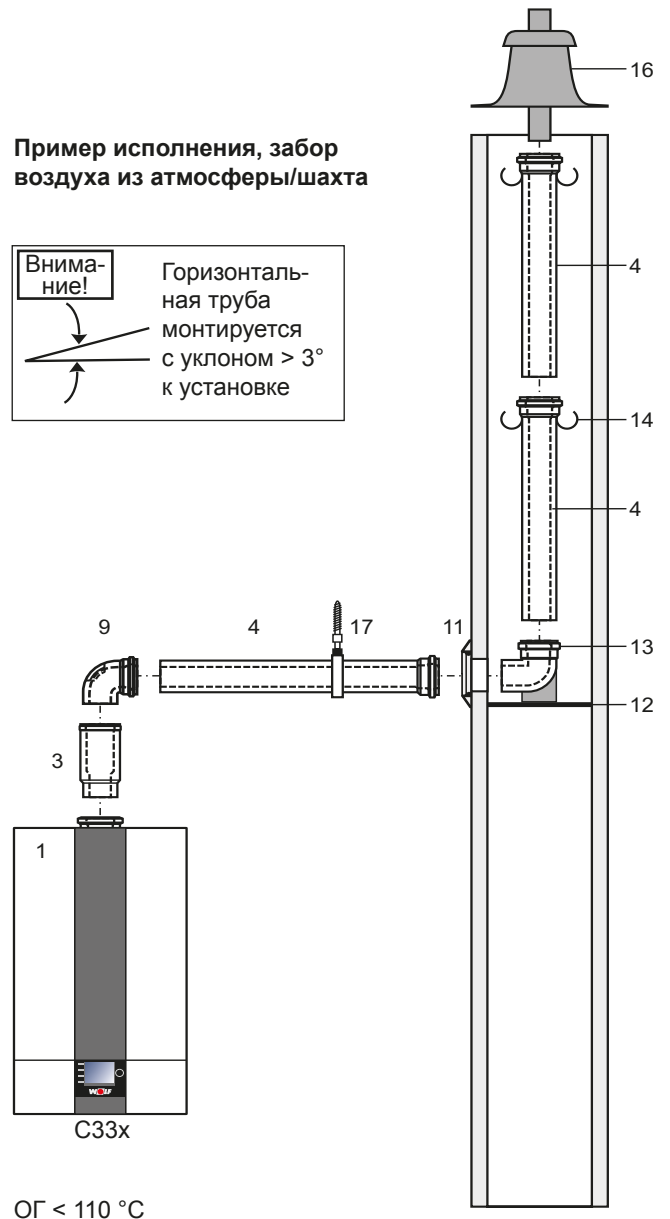
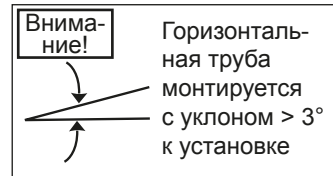
Система Schiedel C43x



## Воздуховод/дымоход в шахте с горизонтальной соединительной трубой DN60/100

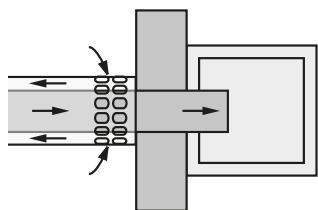
- 1 Газовый конденсационный котел
- 3 Разъединительное устройство (сдвижная муфта), если требуется
- 4 Воздуховод/дымоход DN60/100  
500 мм  
1000 мм  
2000 мм
- 9 Ревизионное колено
- 11 Розетка
- 12 Опорная планка
- 13 Опорное колено 87° DN60/100
- 14 Распорный элемент
- 16 Оконечник шахты с устойчивым к УФ элементом
- 17 Скоба с относом

Пример исполнения, забор воздуха из атмосферы/шахта



## Подсоединение к дымовой трубе (примеры) DN60/100

### Подсоединение к влагостойкой дымовой трубе ВЗЗ



Подсоединение к дымовой трубе с отверстиями для воздуха должно устанавливаться непосредственно на дымовой трубе согласно рисунку чтобы все части системы отвода ОГ обдувались воздухом для горения.

Отверстия для притока воздуха должны быть полностью свободны.

Дымовая труба должна быть проверена на пригодность. При расчете применяется значение давления нагнетания 0 Па. При необходимости соединительный элемент для присоединения можно приобрести у производителя дымовой трубы.

### Присоединение к влагостойкой трубе ОГ на двух- или трехходовых дымовых трубах (шахта)



Дымовая труба Т400 Система из полипропилена, до 120 °С, сертифицирована СЕ

Режим эксплуатации с забором воздуха для горения из помещения и атмосферы

Действительны требования DIN 18160-1, приложение 3.

Перед монтажом необходимо проинформировать уполномоченного участкового трубочиста.



Дымовая труба Т400 Система из полипропилена, до 120 °С, сертифицирована СЕ

Режим эксплуатации с забором воздуха только из помещения

### Дополнительные указания по монтажу воздуховода/дымохода DN60/100

Плоская кровля: клеить в покрытие кровли проходной элемент ок. Ø 130 мм (7).

Наклонная кровля: для (6) учитывать указание по монтажу для ската на колпаке.

Вставить сверху проходной элемент (5) через крышу и вертикально закрепить крепежной скобой на балке или кирпичной стене.

**Проходной элемент разрешается устанавливать только в оригинальном состоянии. Изменения недопустимы.**

Крепежная скоба

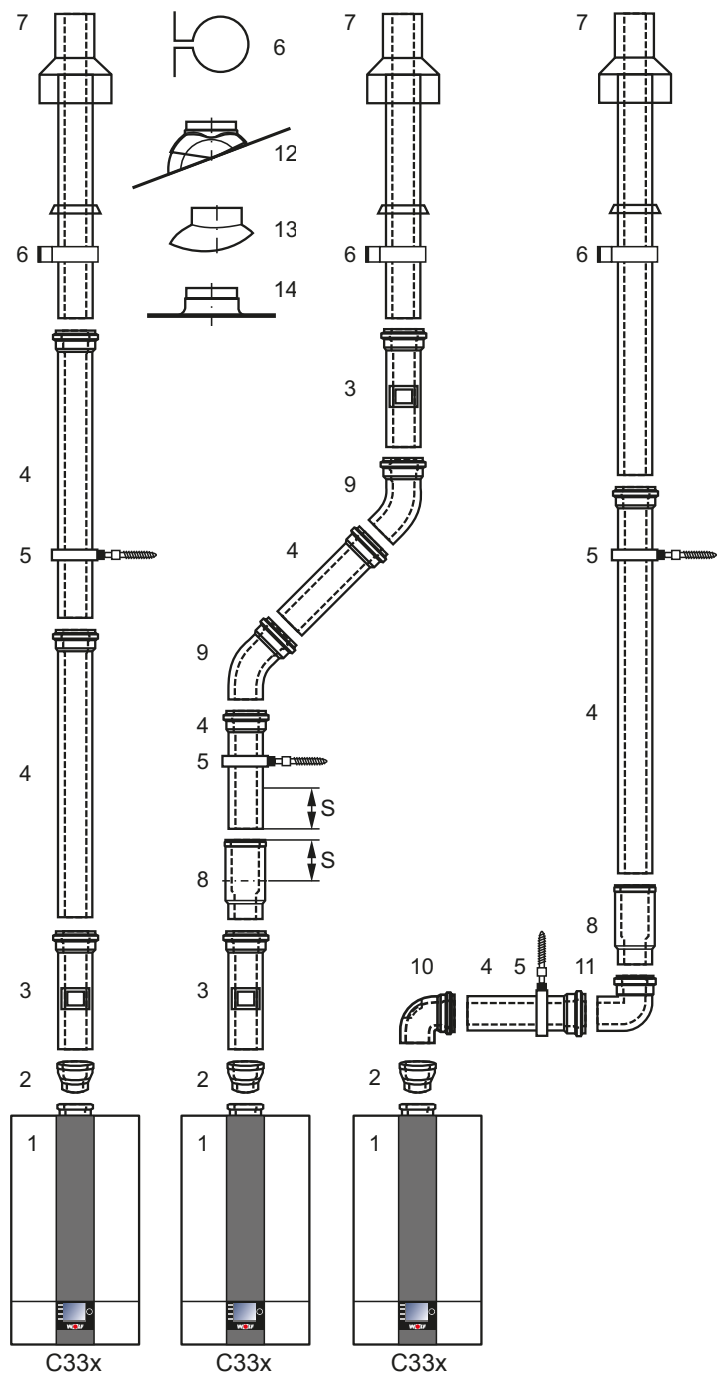
Если в воздуховоде/дымоходе необходимо ревизионное отверстие, следует установить трубу с ревизионным отверстием (2) (предусмотреть длину 200 мм).

Колено	Смещение
87°	мин 170 мм
45°	мин 73 мм

Определить расстояние А. Длина воздуховода/дымохода (4) всегда приблизительно на 100 мм больше расстояния А. Дымоход всегда укорачивается на гладкой стороне, а не на стороне муфты. После укорачивания снять фаску с трубы ОГ напильником.

### Вертикальный концентрический воздуховод/дымоход С33х (примеры), система DN80/125

- 1 Газовый конденсационный котел
- 2 Переходник с DN60/100 на DN80/125
- 3 Воздуховод/дымоход с ревизионным отверстием (длина 250 мм)
- 4 Воздуховод/дымоход DN80/125  
500 мм  
1000 мм  
2000 мм
- 5 Скоба с относом
- 6 Крепежная скоба DN125 для кровельного проходного элемента
- 7 Вертикальный воздуховод/дымоход DN80/125 (проходной элемент через плоскую или наклонную кровлю)  
L = 1200 мм  
L = 1800 мм
- 8 Разъединительное устройство (сдвижная муфта), если требуется
- 9 Колено 45° DN80/125
- 10 Ревизионное колено 87° DN80/125
- 11 Колено 87° DN80/125
- 12 Универсальная накладка для наклонной крыши 25/45°
- 13 Переходник Klöber 20–50°
- 14 Фартук для плоской кровли



**Вид С33х:** Газовый конденсационный котел с подводом воздуха для горения и отводом ОГ вертикально через кровлю.

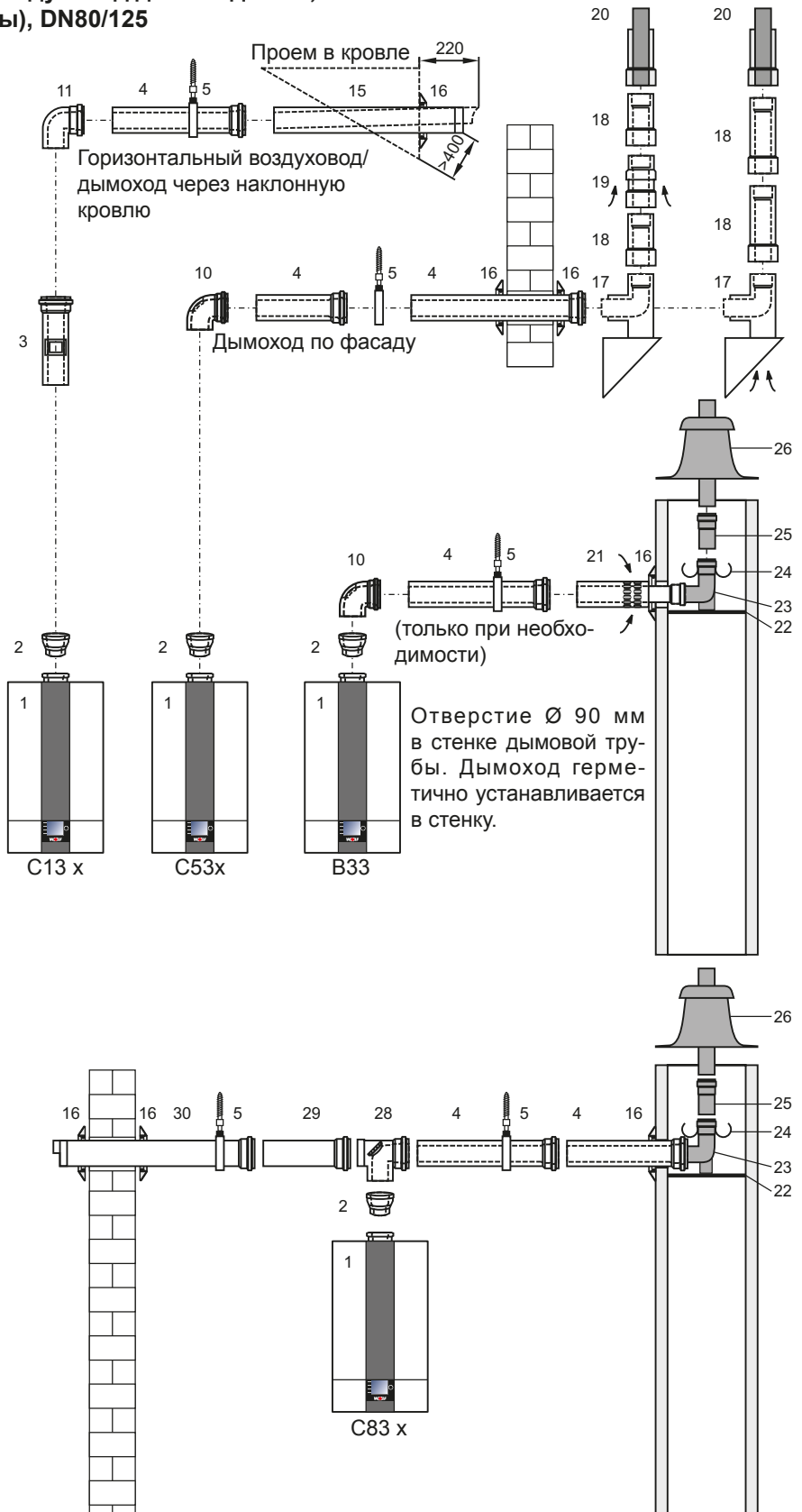
**Указания:** При монтаже переместить разъединительное устройство (8) до упора в муфту. Следующий воздуховод/дымоход (4) задвинуть на 50 мм (размер «S») в муфту разъединительного устройства и обязательно закрепить в этом положении, например, трубным хомутом DN125 (5) или стопорным винтом со стороны воздуховода.

**Внимание!**

Для упрощения монтажа смазать концы труб и уплотнения (использовать только смазку без добавления силикона). Требуемый ревизионный элемент (3) (10) необходимо перед монтажом согласовать с уполномоченным надзорным органом. Всегда устанавливать переходник (2)!

## Концентрический горизонтальный воздуховод/дымоход C13x, C53x и B33 и дымоход по фасаду C53x (примеры), DN80/125

- 1 Газовый конденсационный котел
- 2 Переходник с DN60/100 на DN80/125
- 3 Воздуховод/дымоход с ревизионным отверстием DN80/125 (длина 250 мм)
- 4 Воздуховод/дымоход DN80/125  
500 мм  
1000 мм  
2000 мм
- 5 Скоба с откосом
- 10 Ревизионное колено 87° DN80/125
- 11 Колено 87° DN80/125
- 15 Воздуховод/дымоход, горизонтальный, с ветрозащитой
- 16 Розетка
- 17 Консоль для наружной стены 87° DN80/125 гладким концом к воздуховоду
- 18 Воздуховод/дымоход для фасада DN80/125
- 19 Фасадный воздухоподающий элемент DN80/125
- 20 Концентр. оголовочный элемент с прижимной лентой
- 21 Подсоединение к дымовой трубе B33 Длина 250 мм с отверстиями для воздуха
- 22 Опорная планка
- 23 Опорное колено 87° DN80
- 24 Распорный элемент
- 25 Труба ОГ PP DN80
- 26 Оконечник шахты с устойчивым к УФ элементом
- 28 Ревизионный тройник
- 29 Воздушная труба Ø 125 мм
- 30 Всасывающая воздушная труба Ø 125 мм

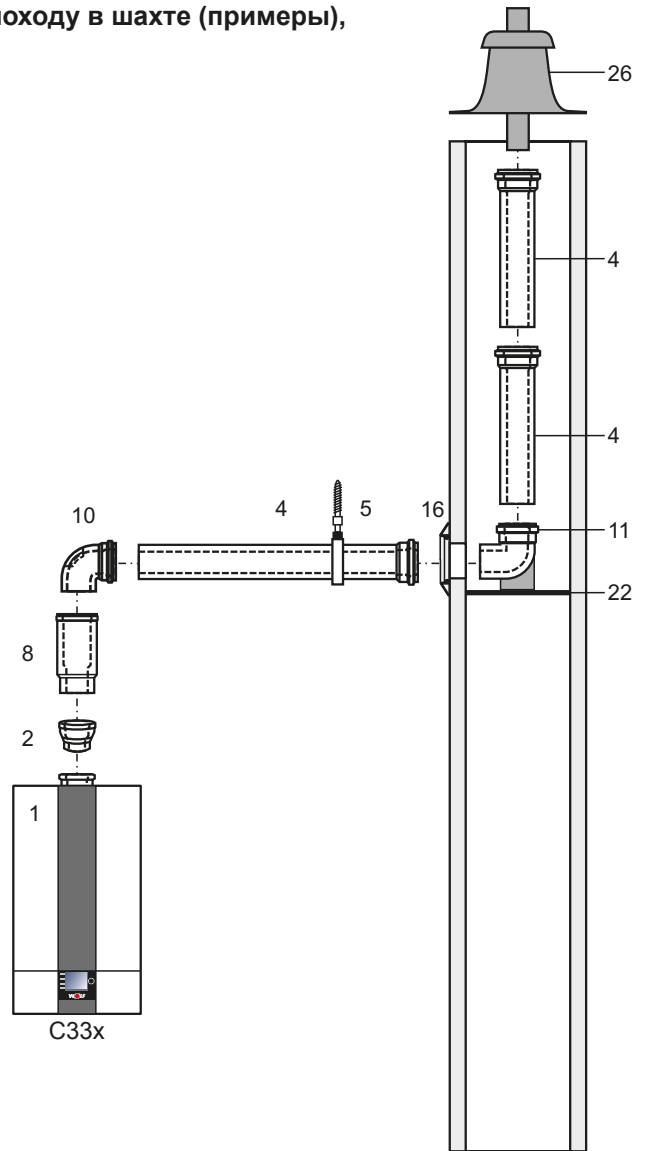


Горизонтальный дымоход монтируется с уклоном около 3° (6 см/м) к установке. Горизонтальный воздуховод прокладывается с уклоном около 3° наружу. Место всасывания воздуха следует защитить от ветра. Допустимое давление ветра на входе воздуха 90 Па, так как при большем давлении ветра работа горелки невозможна. В шахте после опорного колена (23) можно установить дымоход DN80. Гибкий дымоход DN83 можно подсоединить после опорного колена (23).

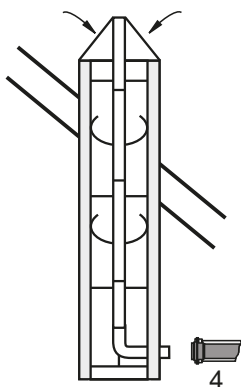
Подсоединение к концентрическому воздуховоду/дымоходу в шахте (примеры), DN80/125, С33х

Подсоединение к трубе ОГ в шахте С93х

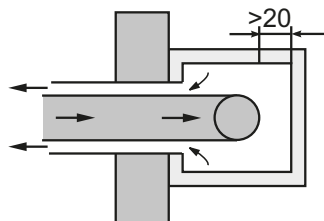
- 1 Газовый конденсационный котел
- 2 Переходник с DN60/100 на DN80/125
- 4 Воздуховод/дымоход DN80/125  
500 мм  
1000 мм  
2000 мм
- 5 Скоба с откосом
- 8 Разъединительное устройство (сдвижная муфта), если требуется
- 10 Ревизионное колено 87° DN80/125
- 11 Опорное колено 87° DN80/125
- 16 Розетка
- 22 Опорная планка
- 26 Оконечник шахты с устойчивым к УФ элементом



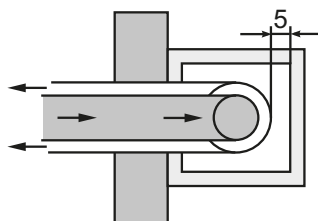
Перед монтажом необходимо проинформировать уполномоченного участкового трубочиста.



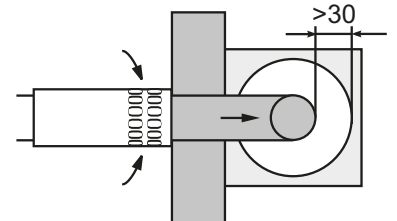
С93 х, с забором воздуха из атмосферы, система DN80/185 горизонтально и DN80 вертикально



С93х, с забором воздуха из атмосферы, в шахте, DN80



С33х, с забором воздуха из атмосферы, в шахте, DN80/125



В33, с забором воздуха из помещения, в шахте, DN80

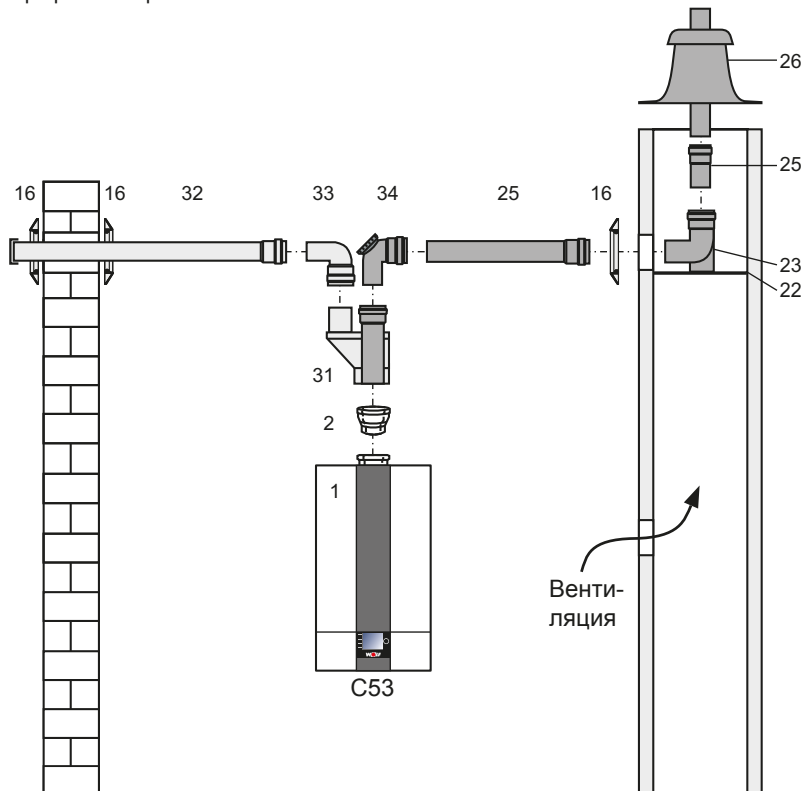
## Эксцентрический воздуховод/дымоход

Эксцентрический распределительный воздуховод/дымоход 80/80 мм (31) при отдельной подаче воздуха/отводе ОГ устанавливается после соединительного переходника DN80/125 (2) с измерительным патрубком.

При подсоединении соответствующего воздуховода/дымохода необходимо учитывать решение о допуске к эксплуатации Института строительных технологий.

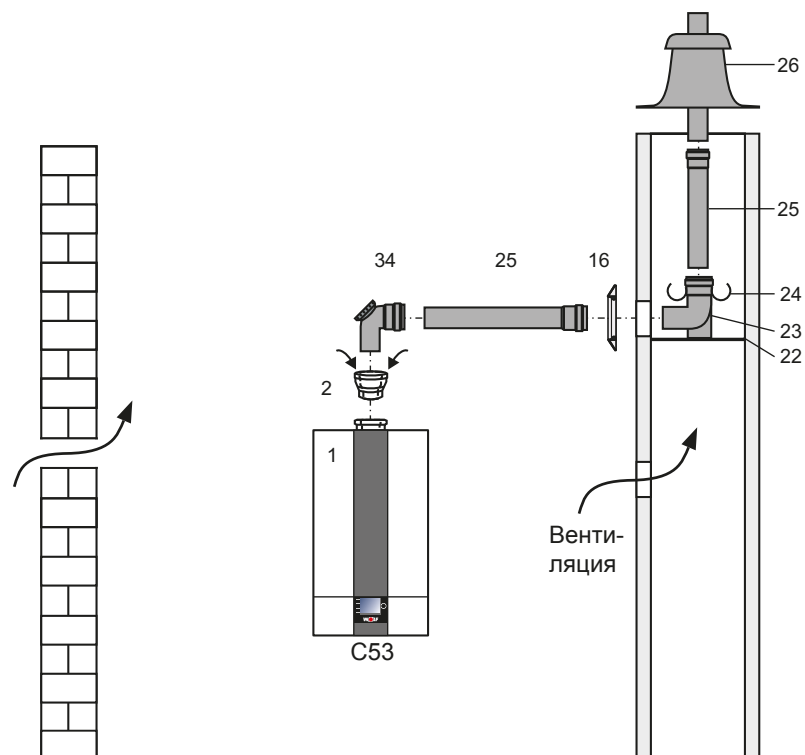
Горизонтальный дымоход монтируется с уклоном около 3° (6 см/м) к установке. Горизонтальный воздуховод прокладывается с уклоном около 3° наружу. Место всасывания воздуха следует защитить от ветра. Допустимое давление ветра на входе воздуха 90 Па, так как при большем давлении ветра работа горелки невозможна.

- 1 Газовый конденсационный котел
- 2 Переходник с DN60/100 на DN80/125
- 16 Розетка
- 22 Опорная планка
- 23 Опорное колено 87° DN80
- 24 Распорный элемент
- 25 Труба ОГ PP DN80
- 26 Оконечник шахты с устойчивым к УФ элементом
- 31 Распределитель воздуховода/дымохода 80/80 мм
- 32 Всасывающая воздушная труба Ø 125 мм
- 33 Колено 90° DN80
- 34 Тройник 87° с ревизионным отверстием DN80
- 35 Труба ОГ DN80
  - 500 мм
  - 1000 мм
  - 2000 мм



Между дымоходом и внутренней стенкой шахты необходимо соблюдать следующее расстояние в свету:

при круглой шахте:	3см
при квадратной шахте:	2см

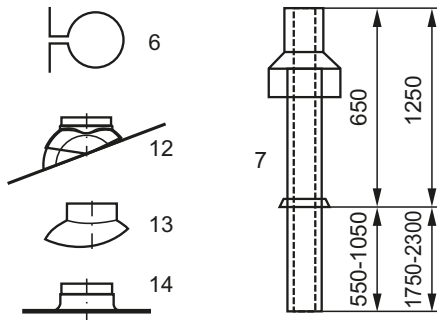


## Дополнительные указания по монтажу воздуховода/дымохода DN80/125

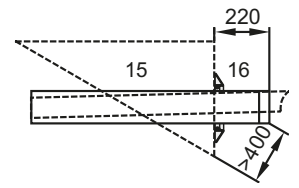
Плоская кровля: клеить в покрытие кровли проходной элемент ок. Ø 130 мм (14).  
 Наклонная кровля: для (12) учитывать указание по монтажу для ската на колпаке.

Вставить сверху проходной элемент (7) через крышу и вертикально закрепить с помощью (6) на балке или кирпичной стене.

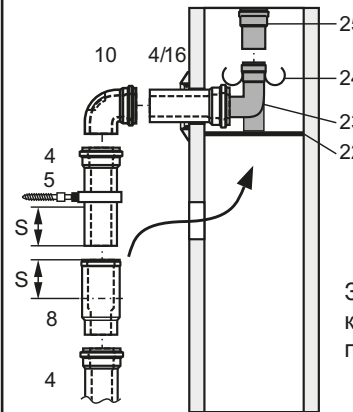
**Проходной элемент разрешается устанавливать только в оригинальном состоянии. Изменения недопустимы.**



Если в воздуховоде/дымоходе необходимо ревизионное отверстие, следует установить трубу с ревизионным отверстием (3) (предусмотреть длину 200 мм).



При монтаже переместить разъединительное устройство (8) до упора в муфту. Следующий воздуховод/дымоход (4) задвинуть на 50 мм (размер «S») в муфту разъединительного устройства и обязательно закрепить в этом положении, например, трубным хомутом DN125 (5) или стопорным винтом со стороны воздуховода.



Закрепить опорное колено (23) на опорной планке (22).

\* См. руководство по монтажу системы отвода ОГ из полипропилена (PP)!

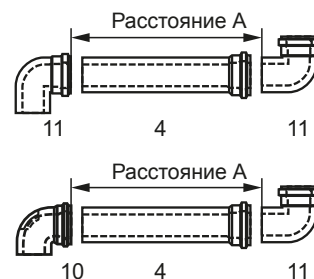
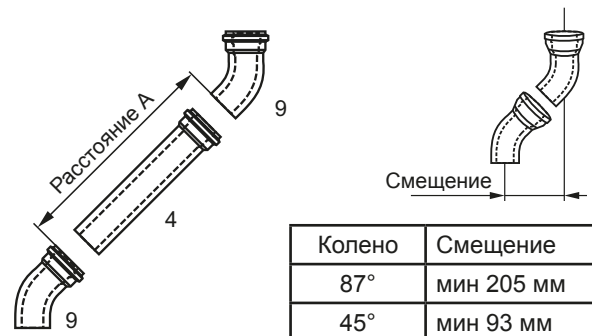
Переходной элемент воздуховода/дымохода DN60/100 на DN80/125 (2) **всегда монтируется вертикально и всегда на соединении газового конденсационного котла.**



Переходной элемент воздуховода/дымохода DN60/100 на DN80/125



Ревизионный элемент (3)



Определить расстояние А. Длина воздуховода/дымохода (4) всегда приблизительно на 100 мм больше расстояния А. Дымоход всегда укорачивается на гладкой стороне, а **не** на стороне муфты. После укорачивания снять фаску с трубы ОГ напильником.

### Теплый пол

При использовании кислородонепроницаемых труб в зависимости от теплопотерь системы можно напрямую подключить теплый пол с мощностью нагрева до 10 кВт. Для теплого пола требуется всегда устанавливать реле температуры, которое защищает трубы от перегрева.

При подключении теплого пола необходимо увеличить мощность встроенного в установку насоса (параметры регулировки HG16 и HG17). Рекомендованные значения: HG16 → 75 % и HG17 → 100 %

При подключении теплого пола, потребляемая мощность которого превышает ок. 10 кВт, необходимо установить 3-ходовой смеситель (принадлежность MM) и дополнительный насос.

В обратной линии следует предусмотреть регулировочный клапан, с помощью которого при необходимости можно уменьшить излишний напор дополнительного насоса.

**Внимание!** Пользователю системы запрещено изменять настройки регулировочных клапанов. Если трубы не обеспечивают защиту от диффузии, необходимо разделение системы посредством теплообменника. Запрещается использовать антиокислительные средства.

Если параллельно теплomu полу эксплуатируется еще один контур отопления, он должен быть согласован с теплым полом с гидравлической точки зрения.

**Внимание!** При эксплуатации конденсационного котла в комбинации с теплым полом рекомендуется использовать мембранный расширительный бак с полезным объемом на 20 % больше, чем требуется согласно стандарту DIN 4807 2. Слишком малый размер мембранного расширительного бака ведет к попаданию кислорода в систему отопления, а тем самым к ее коррозии.

Для систем отопления с пластмассовыми трубами рекомендуется использовать антидиффузионные трубы, чтобы предотвратить диффузию кислорода через стенки труб.

### Циркуляция ГВС

Циркуляционная линия должна иметь тепловую изоляцию согласно законодательным предписаниям. Циркуляционный насос должен быть подключен к системе регулирования установки на выходе A1, так как с помощью параметра HG14 можно настраивать три разных программы циркуляции.

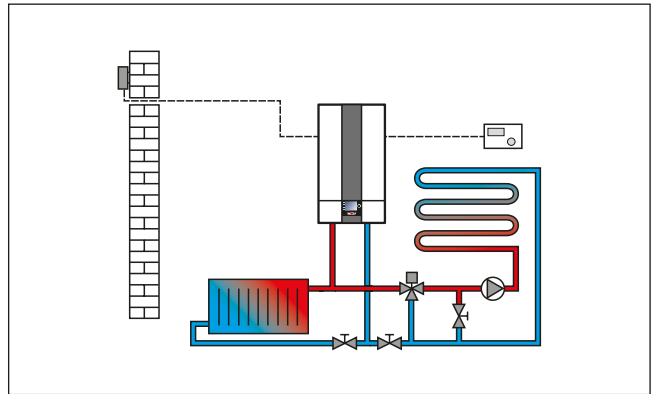
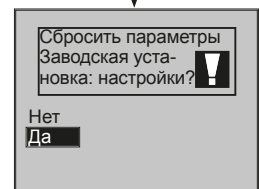
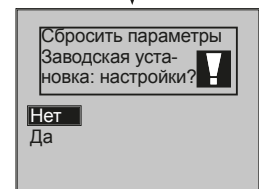
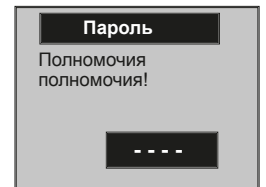
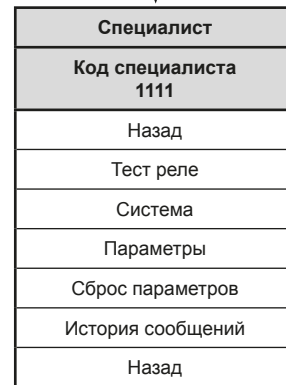
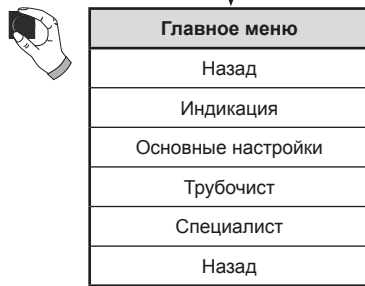


Рисунок: Теплый пол (пример)



### Сброс



### Сброс параметров

При выполнении сброса параметра производится сброс значений всех параметров на заводские установки. См. настройку параметров.

## NTC Значение сопротивления датчиков

Датчик температуры котла, датчик температуры водонагревателя, датчик температуры ГВС на выходе, датчик наружной температуры, датчик температуры обратной линии, датчик eSTB, датчик температуры ОГ датчик температуры коллектора.

Темп., °C	Сопр., Ом	Темп., °C	Сопр., Ом	Темп., °C	Сопр., Ом	Темп., °C	Сопр., Ом
-17	40810	17	7162	51	1733	85	535
-16	38560	18	6841	52	1669	86	519
-15	36447	19	6536	53	1608	87	503
-14	34463	20	6247	54	1549	88	487
-13	32599	21	5972	55	1493	89	472
-12	30846	22	5710	56	1438	90	458
-11	29198	23	5461	57	1387	91	444
-10	27648	24	5225	58	1337	92	431
-9	26189	25	5000	59	1289	93	418
-8	24816	26	4786	60	1244	94	406
-7	23523	27	4582	61	1200	95	393
-6	22305	28	4388	62	1158	96	382
-5	21157	29	4204	63	1117	97	371
-4	20075	30	4028	64	1078	98	360
-3	19054	31	3860	65	1041	99	349
-2	18091	32	3701	66	1005	100	339
-1	17183	33	3549	67	971	101	330
0	16325	34	3403	68	938	102	320
1	15515	35	3265	69	906	103	311
2	14750	36	3133	70	876	104	302
3	14027	37	3007	71	846	105	294
4	13344	38	2887	72	818	106	285
5	12697	39	2772	73	791	107	277
6	12086	40	2662	74	765	108	270
7	11508	41	2558	75	740	109	262
8	10961	42	2458	76	716	110	255
9	10442	43	2362	77	693	111	248
10	9952	44	2271	78	670	112	241
11	9487	45	2183	79	649	113	235
12	9046	46	2100	80	628	114	228
13	8629	47	2020	81	608	115	222
14	8233	48	1944	82	589	116	216
15	7857	49	1870	83	570	117	211
16	7501	50	1800	84	552	118	205

## Виды подсоединения

Тип <sup>1)</sup>	Режим эксплуатации		Возможность подсоединения				
	забор воздуха из помещения	забор воздуха из атмосферы	Дымовая труба влагостойкая	Труба с воздуховодом/дымоходом	Воздуховод дымоход	Труба согласно СНиП	влажностойкий дымоход
B23, B33, C13x, C33x, C43x, C53, C53x, C83x, C93x	X	X	B33, C53, C83x	C43x	C13x <sup>2)</sup> , C33x, C53x	C63x	B23, C53x, C83x, C93x

<sup>1)</sup> При маркировке «x» все компоненты для отвода ОГ обдуваются воздухом для горения.

<sup>2)</sup> В Швейцарии необходимо учитывать требования для газа G1!

## Общие указания

Запрещается демонтировать, шунтировать или иным образом выводить из строя предохранительные и контрольные устройства и приспособления. Газовый конденсационный котел разрешается эксплуатировать только в технически безупречном состоянии. Неисправности и повреждения, которые отрицательно влияют или могут отрицательно повлиять на безопасность, должны немедленно устраняться соответствующими специалистами. Неисправные детали и компоненты установки разрешается заменять только оригинальными запасными частями компании WOLF.

Неисправности и предупреждения отображаются в текстовом виде на дисплее регулирующих компонентов (модуля индикации АМ или модуля управления ВМ-2) и соответствуют по смыслу сообщениям, указанным в последующих таблицах.

Символ предупреждения или неисправности на дисплее (символ: треугольник с восклицательным знаком) указывает на наличие активного предупреждающего сообщения или сообщения о неисправности. Символ замка (символ: замок) сигнализирует о том, что имеющееся сообщение о неисправности привело к отключению установки с ее блокировкой. Кроме того, отображается продолжительность имеющегося сообщения.

**Внимание!** Предупреждающие сообщения не требуется квитировать и они не ведут непосредственно к отключению установки. Однако причины появления предупреждений могут привести к неверной работе установки/системы или к неисправностям, поэтому они должны быть устранены квалифицированным специалистом.

**Внимание!** Неисправности разрешается устранять только квалифицированным специалистом. Если блокирующее сообщение о неисправности несколько раз квитировается без устранения причины, это может привести к повреждению компонентов или системы.

Такие неисправности, как, например, дефектный датчик температуры или иные датчики, квитируются системой регулирования автоматически, если соответствующий компонент был заменен и передает достоверные измеренные значения.

## Порядок действий при неисправностях:

- Прочитать сообщение о неисправности
- Определить причину неисправности по таблице ниже и устранить ее.
- Квитировать неисправность  
Если сообщение о неисправности не удастся квитировать, разблокированию могут мешать высокие значения температуры на теплообменнике.
- Проверить правильность функционирования системы.

Указание:

Ввод пароля специалиста «1111» требуется для квитирования следующих сообщений о неисправностях: FC 20, 30, 32,35, 36, 37, 38, 39, 99

## Порядок действий при предупреждениях:

- Прочитать предупреждающее сообщение
- Определить причину предупреждения по таблице ниже и устранить ее.
- Квитирование ошибки для предупреждений не требуется.
- Проверить правильность функционирования системы.

## История сообщений:

В меню специалиста модуля индикации АМ или модуля управления ВМ-2 можно вызвать историю сообщений и отобразить последние 20 сообщений о неисправностях.

Код неисправности	Неисправность	Возможные причины	Способ устранения
01	Перегрев предохранительного ограничителя температуры	Сработал предохранительный ограничитель температуры (термостат) Температура на крышке теплообменника превысила 185 °C Загрязнена камера сгорания	Предохранительный ограничитель температуры: - Проверить кабели и разъемы - Если электрическое соединение в норме, но не работает, заменить предохранительный ограничитель температуры. Камера сгорания: - Если загрязнена камера сгорания, очистить или заменить ее. Проверить насос контура отопления. Выпустить воздух из системы. Нажать кнопку квитирования.
02	Перегрев ограничителя температуры	Значение одного из датчиков (eSTB1 или eSTB2) на камере сгорания превысило предельное значение ограничителя температуры (108 °C) Давление в системе Воздух в контуре отопления Насос	Проверить давление в системе. Выпустить воздух из контура отопления. Ограничитель температуры (eSTB): - Проверить кабели и разъемы. - Если в норме и не работает, заменить датчик eSTB. Насос: - Убедиться, что насос работает. - Если нет, проверить кабели и разъемы. - Если электрическое соединение в норме, но не работает, заменить насос. Нажать кнопку квитирования.
03	Смещение dt подающей линии	Разница температур между датчиками температуры eSTB1 и eSTB2 на камере сгорания больше 6 °C	eSTB: - неисправен, заменить предохранительный ограничитель температуры Нажать кнопку квитирования.
04	Нет пламяобразования	При запуске горелки не образуется пламя до окончания времени безопасности. Неисправен электрод ионизации. Неисправен запальный электрод, неисправен запальный трансформатор. Подача газа Смещение характеристических кривых HG44 Газовая арматура Газовая арматура заменена Загрязнен газовый конденсационный котел.	Подача газа: - Проверить газовую линию (газовый кран открыт?). Ионизационный электрод: - Проверить положение и состояние электрода, при необходимости отрегулировать или заменить. Запальный электрод: - Проверить и при необходимости отрегулировать положение запального электрода. Проверить запальный трансформатор и провода. Смещение характеристических кривых HG44: - Настроить параметр HG44 на значение по умолчанию Газовая арматура: - Убедиться, что газовый клапан открыт, если в норме, проверить кабели и разъемы и повторить проверку. - При неисправности заменить газовую арматуру. Нажать кнопку квитирования. - После замены газовой арматуры настроить параметр HG44 на значение по умолчанию - Проверить заземление горелки.

Код неисправности	Неисправность	Возможные причины	Способ устранения
05	Отсутствие пламени	Отсутствие пламени в период стабилизации после его распознавания Неисправен электрод ионизации. Засорен дымоход. Засорен отвод конденсата. Настройка вида газа Давление газа Рециркуляция ОГ (ОГ в приточном воздухе) Загрязнен газовый конденсационный котел.	Настройка вида газа: - Проверить настройку вида газа на газовой арматуре и модуле AM/BM. Давление газа: - Проверить давление (напор) подаваемого газа. Ионизационный электрод: - Проверить состояние электрода, при необходимости очистить или заменить. - Отрегулировать расстояние и положение, при необходимости заменить. Рециркуляция ОГ: - Проверить прохождение ОГ в установке и вне ее (утечка, блокировка, засорение). - Проверить заземление горелки Нажать кнопку квитирования.
06	Перегрев TW	Значение одного из датчиков (eSTB1 или eSTB2) превысило предельное значение реле температуры (102 °C) Давление в системе Воздух в контуре отопления Реле температуры в подающей линии Насос	Проверить давление в системе. Выпустить воздух из контура отопления. Реле температуры в подающей линии: - Проверить кабели и разъемы. - Если электрическое соединение в норме, но не работает, заменить реле температуры. Насос: - Убедиться, что насос работает. - Если нет, проверить кабели и разъемы. - Если электрическое соединение в норме, но не работает, заменить насос. Нажать кнопку квитирования.
07	Температура ОГ ТВ выше нормы	Температура ОГ превысила предел для температуры отключения ТВА (110 °C) Кожух камеры сгорания Камера сгорания Реле температуры ОГ	Кожух камеры сгорания: - Проверить монтажное положение. Камера сгорания: - Если камера сгорания сильно загрязнена, выполнить техническое обслуживание или заменить ее. Реле температуры ОГ: - Проверить кабели и разъемы. - Если электрическое соединение в норме, но не работает, заменить реле температуры.
08	Заслонка ОГ не переключается	Контакт заслонки ОГ (E1) не замыкается или не размыкается при запросе; выход A1 не активирует заслонку ОГ	Заслонка ОГ: - Проверить кабели, разъемы и электропитание. - Проверить работу заслонки ОГ. - Проверить ответный сигнал заслонки ОГ. - Проверить настройку HG13 и HG14. Нажать кнопку квитирования.
255	Неизвестный код ошибки	Данная ошибка не известна данному ПО	Проверить версию ПО плат Обратиться к специалисту
10	Неисправен датчик eSTB	Короткое замыкание или обрыв проводов датчиков температуры eSTB1, eSTB2 на камере сгорания	eSTB на камере сгорания: - Проверить кабели и разъемы. - Если электрическое соединение в норме, но не работает, заменить датчик eSTB.
11	Симуляция пламени	Сигнал пламени распознается при выключенной горелке.	Проверить электрод ионизации. Нажать кнопку квитирования.

Код неисправности	Неисправность	Возможные причины	Способ устранения
12	Датчик котла неисправ.	<p>Перегрев в подающей линии Значение температуры на датчике котла &gt; 100 °C</p> <p>Короткое замыкание или обрыв датчика котла или провода датчика</p> <p>Насос</p>	<p>Насос:</p> <ul style="list-style-type: none"> <li>- Убедиться, что насос работает. Если нет, проверить кабели и разъемы. Если электрическое соединение в норме, но не работает, заменить насос.</li> </ul> <p>Перегрев в подающей линии:</p> <ul style="list-style-type: none"> <li>- Увеличить мин. частоту вращения насоса.</li> </ul> <p>Датчик котла:</p> <ul style="list-style-type: none"> <li>- Проверить кабели и разъемы.</li> <li>- Если в норме и не работает, заменить датчик котла.</li> </ul> <p>Нажать кнопку квитирования.</p>
13	Неисправен датчик ОГ	Короткое замыкание или обрыв датчика ОГ или его провода.	<p>Датчик температуры ОГ:</p> <ul style="list-style-type: none"> <li>- Проверить кабели и разъемы.</li> <li>- Если электрическое соединение в норме, но не работает, заменить датчик.</li> </ul> <p>Нажать кнопку квитирования.</p>
14	Неисправен датчик ГВС	<p>Короткое замыкание или обрыв датчика ГВС (датчика водонагревателя) или его провода.</p> <p>Температура датчика ГВС &gt; 99 °C</p>	<p>Датчик температуры системы ГВС:</p> <ul style="list-style-type: none"> <li>- Проверить кабели и разъемы.</li> <li>- Если в норме, заменить датчик.</li> </ul> <p>Нажать кнопку квитирования.</p>
15	Неисправен наружный датчик	<p>Короткое замыкание или обрыв наружного датчика или его провода.</p> <p>Наружный датчик с шиной eBus</p> <p>Наружный радиодатчик</p>	<p>Наружный датчик с шиной eBus</p> <ul style="list-style-type: none"> <li>- См. руководство по эксплуатации наружного датчика с шиной eBus.</li> </ul> <p>Наружный радиодатчик</p> <ul style="list-style-type: none"> <li>- См. руководство по эксплуатации наружного радиодатчика.</li> </ul> <p>Нажать кнопку квитирования.</p>
16	Неисправен датчик обратной линии	<p>Короткое замыкание или обрыв датчика обратной линии или его провода.</p> <p>Температура на датчике обратной линии &gt; 100 °C</p>	<p>Датчик обратной линии:</p> <ul style="list-style-type: none"> <li>- Проверить кабели и разъемы.</li> <li>- Если в норме и не работает, заменить датчик обратной линии.</li> </ul> <p>Нажать кнопку квитирования.</p>
20	Тест реле GKV	<p>Не удалось выполнить тест клапанов</p> <p>Газовая арматура неисправна</p>	<p>Заменить газовую арматуру.</p> <p>Нажать кнопку квитирования.</p>
24	Число оборотов вентил. <	<p>Не достигается заданная частота вращения вентилятора.</p> <p>Фиксация коробки системы регулирования</p> <p>Вентилятор неисправен</p> <p>Неисправен предохранитель F2 на HCM-2</p>	<p>Вентилятор:</p> <ul style="list-style-type: none"> <li>- Проверить кабели, разъемы, электропитание и активацию.</li> <li>- Если в норме и не работает, заменить вентилятор.</li> </ul> <p>Фиксация коробки системы регулирования:</p> <ul style="list-style-type: none"> <li>- Убедиться, что верхняя и нижняя часть коробки зафиксированы.</li> </ul> <p>Проверить предохранитель F2 на плате управления HCM-2</p> <p>Нажать кнопку квитирования.</p>
26	Число оборотов вентил. >	Газодувка работает непрерывно	<p>Вентилятор:</p> <ul style="list-style-type: none"> <li>- Проверить кабели, разъемы, электропитание и активацию.</li> <li>- При повторе неисправности заменить вентилятор.</li> </ul> <p>Нажать кнопку квитирования.</p>
27	<p>Неисправен датчик ГВС на выходе</p> <p>Неисправен датчик слоев</p>	<p>Короткое замыкание или обрыв провода датчика ГВС на выходе / датчика слоев</p>	<p>Датчик ГВС на выходе / датчик слоев</p> <ul style="list-style-type: none"> <li>- Проверить кабели и разъемы.</li> <li>- Если в норме и не работает, заменить датчик.</li> </ul>

Код неисправности	Неисправность	Возможные причины	Способ устранения
30	Автомат розжига CRC	Недействительный набор данных EEPROM.	Недействительный набор данных EEPROM: - Выключить и включить сетевое питание. - Если проблема не была решена, обратиться к специалисту
32	Питание 23 В переменного тока	Питание 23 В перем. тока за пределами допустимого диапазона (например, короткое замыкание)	Блок питания: - Выключить и включить сетевое питание. - Нажать кнопку квитирования. - Если не удалось квитировать неисправность, обратиться к специалисту
35	Отсутствует BCC	Отсоединен или неправильно установлен разъем настройки параметров. Автомат розжига заменен, но разъем настройки параметров не установлен	Отсоединен или неправильно вставлен разъем настройки параметров Установить разъем настройки параметров в соответствии с типом устройства
36	Неисправность BCC	Ошибка CRC разъема BCC Неисправность разъема настройки параметров	Ошибка CRC разъема BCC: - Заменить разъем настройки параметров. Нажать кнопку квитирования.
37	Неправильный разъем BCC	Разъем настройки параметров несовместим с платой GBC-e Код BCC введен неправильно	Выключить и включить рабочий выключатель. Несовместимый разъем настройки параметров. Правильно ввести код BCC с заводской таблички. Подключить правильный разъем настройки параметров. Нажать кнопку квитирования и ввести код специалиста «1111».
38	Требуется обновление BCC	Неисправность в разъеме настройки параметров, необходим новый разъем для платы (запасная часть).	Повторно установить разъем настройки параметров. Заменить разъем настройки параметров. Нажать кнопку квитирования.
39	Систем. ошибка BCC	Неисправность разъема настройки параметров Копирование BCC не начато	Выключить и включить рабочий выключатель. Заменить разъем настройки параметров. Нажать кнопку квитирования и ввести код специалиста «1111».
40	Контроль потока (проверка повышения давления)	Повышение давления в системе < 150 мбар Воздух в контуре отопления Неисправен датчик давления Насос неисправен	Проверить давление в системе. Выпустить воздух из контура отопления. Датчик давления: - Проверить кабели и разъемы. - Если в норме, заменить датчик давления. Насос: - Убедиться, что насос работает. - Если нет, проверить кабели и разъемы. - Если электрическое соединение в норме, но не работает, Заменить насос. Нажать кнопку квитирования.
41	Контроль потока (проверка датчика)	Температура обратной линии > температуры датчика eSTB + 12K, температура обратной линии > температуры на датчике котла + 12K Слишком низкое давление в системе Воздух в контуре отопления Неисправен насос/малая мощность	Проверить давление в системе. Выпустить воздух из системы. Контроль потока: - Увеличить мин. частоту вращения насоса. Насос: - Убедиться, что насос работает. - Если нет, проверить кабели и разъемы. - Если электрическое соединение в норме, но не работает, Заменить насос.

Код неисправности	Неисправность	Возможные причины	Способ устранения
52	Макс. время загрузки водонагревателя	Загрузка водонагревателя длится дольше допустимого времени.	<p>Проверить датчик ГВС (датчик водонагревателя) и его провод,</p> <p>Проверить параметр перегрева котла при нагреве водонагревателя HG25</p> <p>Нажать кнопку квитирования.</p> <p>Проверить насос загрузки</p>
53	Рассогласование В/В	<p>Газовая арматура неисправна</p> <p>Давление подаваемого газа вне заданного диапазона</p> <p>Коррозия/изгиб ионизирующего электрода</p> <p>Неисправен регулятор тока на GBC-е</p> <p>Неисправно электропитание газовой арматуры</p> <p>Неисправно заземление горелки</p>	<p>Газовая арматура:</p> <ul style="list-style-type: none"> <li>- Проверить кабели, разъемы, электропитание и активацию.</li> </ul> <p>Давление газа:</p> <ul style="list-style-type: none"> <li>- Проверить давление (напор) подаваемого газа, если в норме</li> </ul> <p>Ионизационный электрод:</p> <ul style="list-style-type: none"> <li>- Проверить состояние электрода, при необходимости очистить или заменить.</li> <li>- Отрегулировать расстояние и положение, при необходимости заменить.</li> </ul> <p>Нажать кнопку квитирования.</p> <p>Установить параметры HG43 «Базовое значение входа/выхода» и HG44 «Смещение характеристических кривых» на заводские установки.</p>
54	Приводы ГзВзСист	<p>Рециркуляция ОГ</p> <p>Неверная настройка вида газа</p> <p>Неверная газовая дроссельная заслонка</p> <p>Газовая арматура неисправна</p> <p>Вентилятор неисправен</p>	<p>Рециркуляция ОГ:</p> <ul style="list-style-type: none"> <li>- Проверить прохождение ОГ в установке и вне ее (утечка, блокировка, засорение).</li> <li>- Проверить влияние ветра.</li> </ul> <p>Настройка вида газа</p> <ul style="list-style-type: none"> <li>- Проверить настройку вида газа на газовой арматуре и модуле AM/VM-2.</li> </ul> <p>Газовая дроссельная заслонка:</p> <ul style="list-style-type: none"> <li>- Демонтировать держатель газового клапана.</li> <li>- Проверить правильность монтажа газовой дроссельной заслонки.</li> </ul> <p>СGB-2-20/24: синий СGB-2-14: черный</p> <p>Газовая арматура:</p> <ul style="list-style-type: none"> <li>- Проверить кабели, разъемы, электропитание и систему управления, при необходимости – заменить арматуру.</li> </ul> <p>Вентилятор:</p> <ul style="list-style-type: none"> <li>- Проверить подшипники на повреждения.</li> <li>- Проверить кабели, разъемы, электропитание и активацию.</li> <li>- В случае неисправности вентилятора – заменить</li> </ul>
55	Ошибка ГазВоздСист	Не удалось выполнить внутреннюю проверку достоверности GBC-е.	<p>Системная ошибка:</p> <ul style="list-style-type: none"> <li>- Проверить наличие сильных электромагнитных помех рядом с установкой.</li> <li>- Включить и выключить питание, при необходимости защитить от помех.</li> </ul> <p>Нажать кнопку квитирования.</p>



Код неисправности	Неисправность	Возможные причины	Способ устранения
56	Заводской предел калибровки	Значение ниже заводского предела калибровки (минимума) Рециркуляция ОГ Коррозия/изгиб ионизирующего электрода Ошибка проводки на НСМ-2 (сторона низкого напряжения)	Рециркуляция ОГ: - Проверить прохождение ОГ в установке и вне ее (утечка, блокировка, засорение). Установить базовое значение входа/выхода (сервисная служба) на заводскую установку. Ионизационный электрод: - Проверить электрические соединения и разъемы. - Проверить состояние электрода, при необходимости очистить или заменить. - Отрегулировать расстояние и положение, при необходимости заменить. Проверить заземление горелки Нажать кнопку квитирования. Электр. Проверка соединения стороны низкого напряжения НСМ-2
57	Отклонение калибровки	Коррозия/изгиб ионизирующего электрода Частицы сажи или грязи во всасываемом воздухе Рециркуляция ОГ Ошибка проводки на НСМ-2 (сторона низкого напряжения)	Всасываемый воздух: - Частицы сажи или грязи во всасываемом воздухе ведут к отклонению калибровки (необходимо учитывать при заборе воздуха из атмосферы). Ионизационный электрод: - Проверить электрические соединения и разъемы. - Проверить состояние электрода, при необходимости очистить или заменить. - Отрегулировать расстояние и положение, при необходимости заменить. - Выполнить 100-процентную калибровку. Заменить разъем настройки параметров Электр. Проверка соединения стороны низкого напряжения НСМ-2
58	Превышение времени калибровки	Теплогенератор не может выполнить калибровку Рециркуляция ОГ Вентилятор неисправен Слишком малый отбор тепла. Ошибка проводки на НСМ-2 (сторона низкого напряжения)	Рециркуляция ОГ: - Проверить прохождение ОГ в установке и вне ее (утечка, блокировка, засорение). Вентилятор: Проверить исправность вентилятора и его электрических соединений. Слишком малый отбор тепла: - Обеспечить соответствующий отбор тепла, открыть контур отопления. Проверка ионизационного электрода Нажать кнопку квитирования. Электр. Проверка соединения стороны низкого напряжения НСМ-2
59	Заводской предел калибровки	Значение выше заводского предела калибровки (максимума) Частицы сажи или грязи во всасываемом воздухе Рециркуляция ОГ Ошибка проводки на НСМ-2 (сторона низкого напряжения)	Всасываемый воздух: Частицы сажи или иные загрязняющие частицы во всасываемом воздухе (учитывать работе с забором воздуха из атмосферы). Проверка герметичности Установить базовое значение входа/выхода (сервисная служба) на заводскую установку Электр. Проверка соединения стороны низкого напряжения НСМ-2
78	Неисправен датчик коллектора	Короткое замыкание или обрыв датчика коллектора или его провода	Датчик коллектора: - Проверить кабели и разъемы. - Если в норме и не работает, заменить датчик. - Нажать кнопку квитирования.

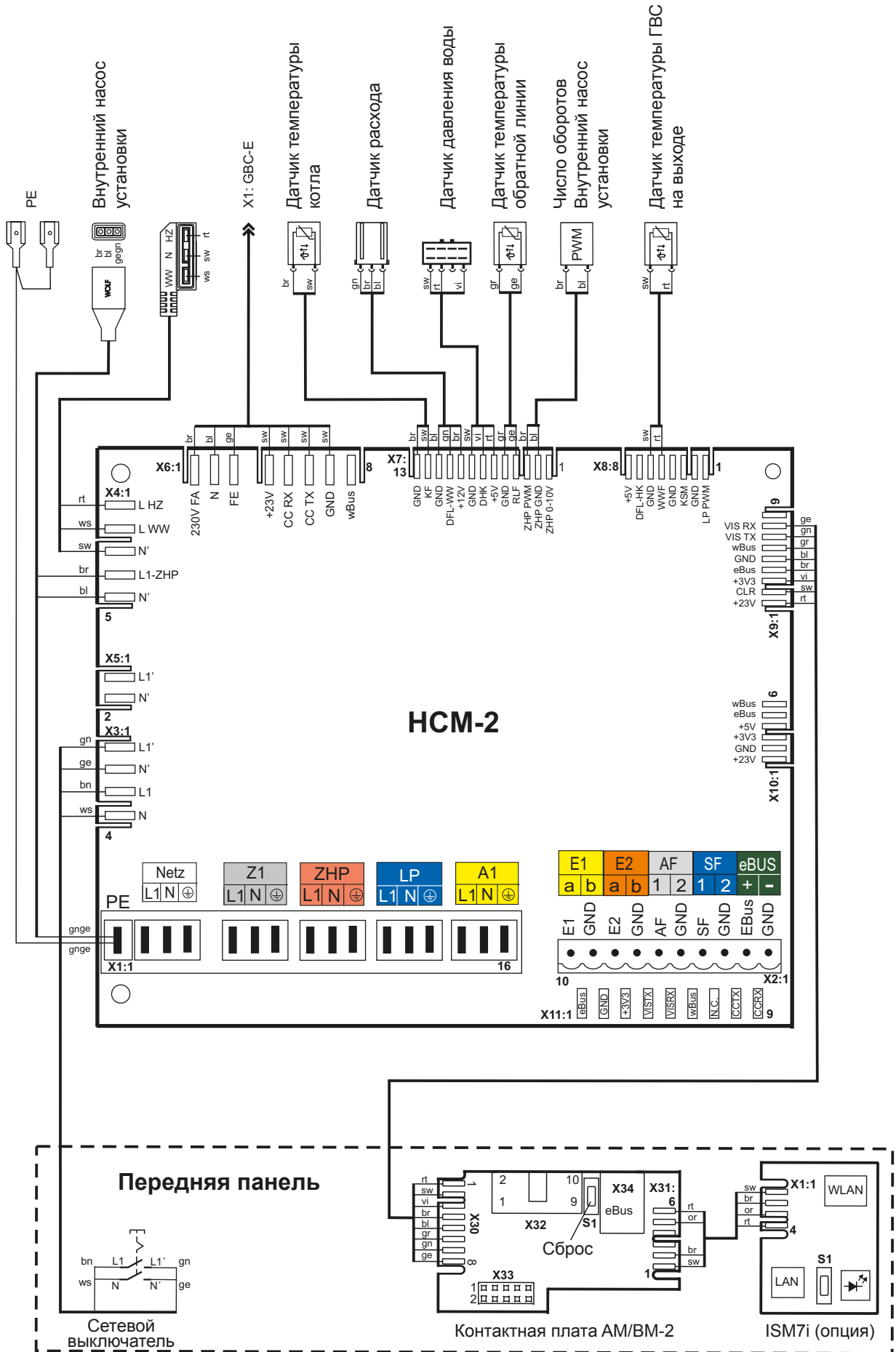
Код неисправности	Неисправность	Возможные причины	Способ устранения
90	Связь с автоматом розжига	Нарушена связь между платой системы регулирования и автоматом розжига	Нажать кнопку квитирования. Связь между GBC-е и HCM2: - Проверить фиксацию обеих частей корпуса платы. - Если в норме, но неисправность остается, проверить разъем платы на HCM-2. Если неисправность остается, обратиться к специалисту
95	Режим прог.	Автомат розжига управляется с компьютера (только для сервисной службы)	Действий не требуется
96	Сброс	Слишком частое нажатие кнопки квитирования.	Выключить и включить электропитание и немедленно квитировать сообщение о неисправности. Если безуспешно, обратиться к специалисту.
98	Усилитель пламени	Ошибка распознавания пламени Короткое замыкание или загрязнение контрольного электрода Ошибка проводки на HCM-2 (сторона низкого напряжения)	- Нажать кнопку квитирования. Ионизационный электрод: - Проверить электрические соединения и разъемы. - Проверить состояние электрода, при необходимости очистить или заменить. - Отрегулировать расстояние и положение, при необходимости заменить. Электр. Проверка соединения стороны низкого напряжения HCM-2
99	Системная ошибка автомата розжига	Плохой контакт штекера ШИМ или сетевого штепселя вентилятора Внутренняя ошибка автомата розжига Неисправность электронных компонентов GBC-е Неизвестная плата GBC-е	Проверить разъем/провод ШИМ-сигнала вентилятора на надежность контактов. Внутренняя ошибка автомата розжига: - Сброс возможен только после выключения и включения сетевого питания Электронные компоненты GBC-е. - Проверить разъемы или электропитание GBC-е. - Если в норме, обратиться в сервисную службу Нажать кнопку квитирования.
107	Давление КО	Слишком низкое давление в системе Неисправен провод датчика давления Неисправен датчик давления	Проверить давление в системе. Убедиться в исправности провода. Датчик давления: - Проверить кабели и разъемы. - Если в норме и не работает, заменить датчик давления. Нажать кнопку квитирования.
116	Внешняя неисправность на настроенном входе E1	Сообщение о внешней неисправности на настроенном входе E1 (разомкнут контакт сигнализации о неисправности на входе E1)	Устранить внешнюю неисправность, проверить провод Квитировать сообщение о неисправности

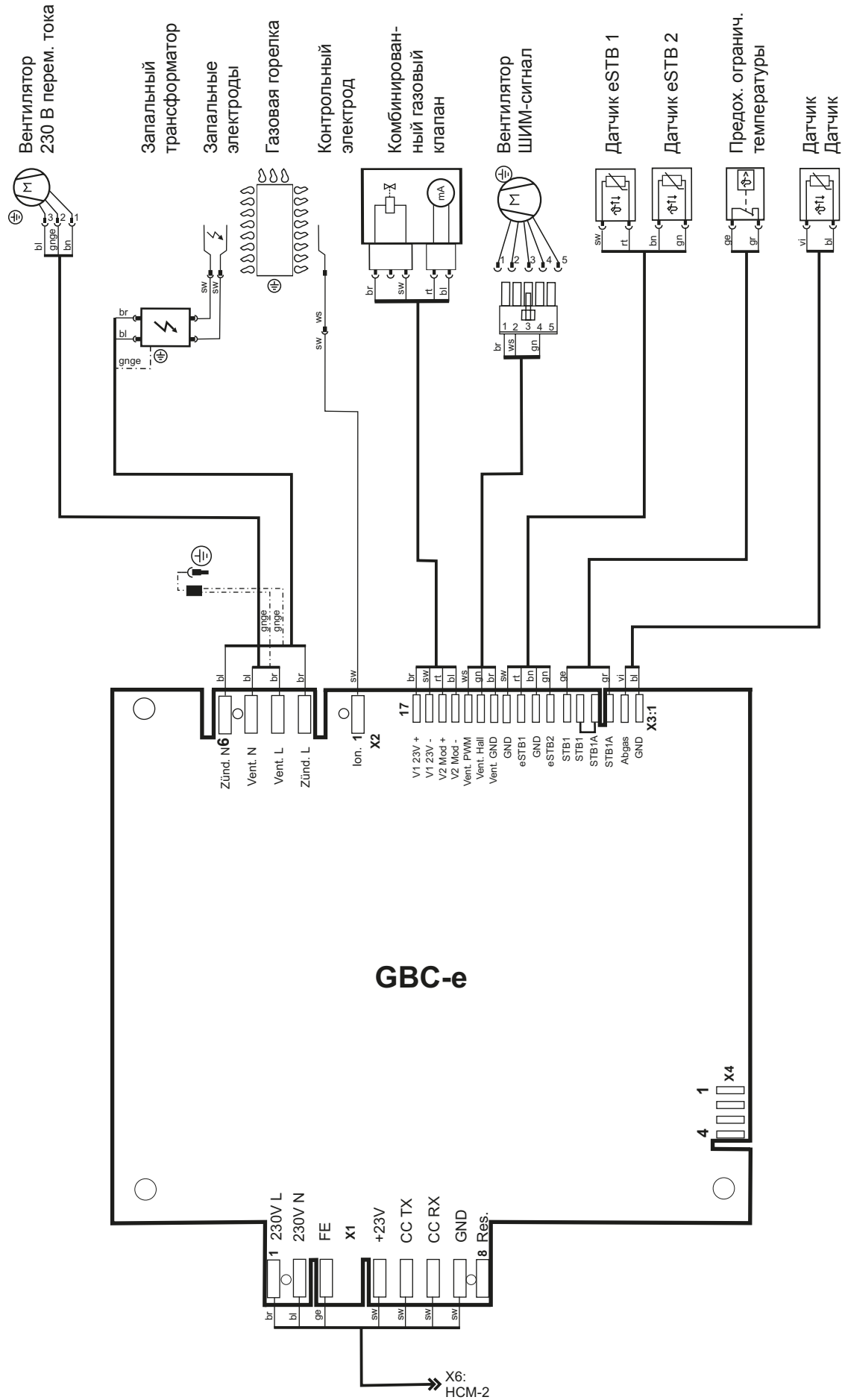
### Пояснения:

- BCC = штекерный разъем настройки параметров (Boiler Chip Card)  
 FA = Автомат розжига  
 GKV = Комбинированный газовый клапан  
 TW = Реле температуры  
 TB = Ограничитель температуры  
 STB = Предохранительный ограничитель температуры  
 eSTB = электронный предохранительный ограничитель температуры  
 GLV = система контроля газовой смеси  
 dT = разность температур

Код неисправности	Предупреждение	Возможные причины	Способ устранения
1	Автомат розжига заменен	Плата системы регулирования обнаружила, что газотопочный автомат был заменен	Убедиться, что установлен правильный разъем настройки параметров. Проверить настройки параметров установки.
2	Давление в контуре отопления	Давление воды упало ниже предупреждающего значения	Проверить давление в системе, проверить датчик
3	Считывание параметров	Установлен другой разъем настройки параметров. Выполнен сброс всех параметров на заводские значения, заменена печатная плата HCM-2 или GBCe	Убедиться в том, что вставлен подходящий штекер настройки параметров, Проверить настройки параметров установки.
4	Нет пламяобразования	При последней попытке пуска горелки не было обнаружено пламя	Подождать других попыток пуска, проверить электрод розжига и трансформатор, Проверить электрод ионизации, проверить давление подаваемого газа
5	Отсутствие пламени во время стабилизации Отсутствие пламени после времени безопасности	Затухание пламени во время работы	Проверить/заменить контрольный электрод, Засорен дымоход, засорен отвод конденсата, проверить давление подаваемого газа
24	Число оборотов меньше или больше предела	Число оборотов вентилятора не достигает заданной частоты вращения или покоя	Проверить систему ОГ, проверить ШИМ-провод и сетевой провод вентилятора Проверить соединение между CGVe и HCM-2
43	Много пусков горелки	Очень большое количество пусков горелки	Слишком малый отбор тепла: обеспечить соответствующий отбор тепла (открыть радиаторы отопления). Установить более высокое значение блокировки цикла горелки HG09
53	Рассогласование В/В	Газовая арматура неисправна Давление подаваемого газа вне заданного диапазона Коррозия/изгиб ионизирующего электрода Неисправен регулятор тока на GBC-e Неисправно электропитание газовой арматуры Неисправно заземление горелки	Газовая арматура: - Проверить кабели, разъемы, электропитание и активацию. Давление газа: - Проверить давление (напор) подаваемого газа, если в норме Ионизационный электрод: - Проверить состояние электрода, при необходимости очистить или заменить. - Отрегулировать расстояние и положение, при необходимости заменить. Нажать кнопку квитирования.

Код неисправности	Предупреждение	Возможные причины	Способ устранения
54	Приводы ГзВзСист	Рециркуляция ОГ Неверная настройка вида газа Неверная газовая дроссельная заслонка Газовая арматура неисправна Вентилятор неисправен	Рециркуляция ОГ: - Проверить прохождение ОГ в установке и вне ее (утечка, блокировка, засорение). - Проверить влияние ветра. Настройка вида газа - Проверить настройку вида газа на газовой арматуре и модуле AM/VM. Газовая дроссельная заслонка: - Демонтировать держатель газового клапана. - Проверить правильность монтажа газовой дроссельной заслонки. CGB-2-20/24: синий CGB-2-14: черный Газовая арматура: - Проверить кабели, разъемы, электропитание и систему управления, при необходимости – заменить арматуру. Вентилятор: - Проверить подшипники на повреждения. - Проверить кабели, разъемы, электропитание и активацию. - В случае неисправности вентилятора – заменить
55	Ошибка ГазВоздСист	Не удалось выполнить внутреннюю проверку достоверности GBC-e.	Системная ошибка: - Проверить наличие сильных электромагнитных помех рядом с установкой. - Включить и выключить питание, при необходимости защитить от помех. Нажать кнопку квитирования.
58	Превышение времени калибровки	Теплогенератор не может выполнить калибровку Рециркуляция ОГ Вентилятор неисправен Слишком малый отбор тепла.	Рециркуляция ОГ: - Проверить прохождение ОГ в установке и вне ее (утечка, блокировка, засорение). Вентилятор: Проверить исправность вентилятора и его электрических соединений. Слишком малый отбор тепла: - Обеспечить соответствующий отбор тепла, открыть контур отопления. Проверка ионизационного электрода Нажать кнопку квитирования.
68	Смещение GPV	Недопустимые характеристические кривые GPV (смещение) Поврежденные/неверные данные EEProm Газовая арматура неисправна	Поврежденные данные EEProm: - Заменить разъем настройки параметров - Проверить кабели и разъемы. - Если в норме, но не работает, заменить газовую арматуру.
69	Невозможно выполнить адаптацию	Неисправен вентилятор (нестабильное состояние при минимальной мощности)  Сильное влияние ветра	Ветер: - Предупреждение может появиться при сильном ветре. Вентилятор: - Если предупреждение часто появляется, проверить вентилятор.





Тип			CGB-2-14	CGB-2-20	CGB-2K-20	CGB-2-24	CGB-2K-24
Газовый конденсационный котел	(Да/нет)		Да	Да	Да	Да	Да
Низкотемпературный котел (**)	(Да/нет)		Нет	Нет	Нет	Нет	Нет
Котел B11	(Да/нет)		Нет	Нет	Нет	Нет	Нет
Комнатная отопительная установка с когенерацией	(Да/нет)		Нет	Нет	Нет	Нет	Нет
Если да, с дополнительным нагревателем	(Да/нет)		-	-	-	-	-
Комбинированная отопительная установка	(Да/нет)		Нет	Нет	Да	Нет	Да
Параметр	Символ	Единицы					
Номинальная тепловая мощность	$P_{rated}$	кВт	14	19	19	24	24
Полезное тепло при тепловой мощности и высокотемпературном режиме (*)	$P_4$	кВт	13,5	18,9	18,9	23,8	23,8
Полезное тепло при 30 % тепловой мощности и низкотемпературном режиме (**)	$P_1$	кВт	4,1	5,7	5,7	7,1	7,1
Потребление вспомогательного тока при полной нагрузке	$el_{max}$	кВт	0,025	0,028	0,028	0,029	0,029
Потребление вспомогательного тока при частичной нагрузке	$el_{min}$	кВт	0,010	0,012	0,012	0,012	0,012
Потребление вспомогательного тока в режиме ожидания	$P_{SB}$	кВт	0,003	0,003	0,003	0,003	0,003
Энергоэффективность при отоплении помещения с учетом сезонности	$\eta_s$	%	93	93	93	93	93
КПД при тепловой мощности и высокотемпературном режиме (*)	$\eta_4$	%	88,1	87,8	87,8	87,8	87,8
КПД при 30 % тепловой мощности и низкотемпературном режиме (**)	$\eta_1$	%	98,0	97,7	97,7	97,7	97,7
Теплопотери в режиме ожидания	$P_{stby}$	кВт	0,033	0,033	0,033	0,032	0,032
Потребление энергии запальным пламенем	$P_{ing}$	кВт	0,000	0,000	0,000	0,000	0,000
Эмиссия оксидов азота	$NO_x$	мг/кВтч	18	17	17	18	18
Заданный профиль нагрузки	(M, L, XL, XXL)	-	-	-	XL	-	XL
Суточное потребление электроэнергии	$Q_{elec}$	кВт/ч	-	-	0,157	-	0,170
Энергоэффективность подготовки воды для ГВС	$\eta_{wh}$	%	-	-	85	-	85
Суточное потребление топлива	$Q_{fuel}$	кВт/ч	-	-	22,878	-	23,006
Контакт	WOLF GmbH, Industriestraße 1, D-84048 Mainburg						

(\*) Высокотемпературный режим означает температуру в обратной линии 60 °C на входе теплогенератора и температуру подающей линии 80 °C на выходе теплогенератора.  
 (\*\*) Низкотемпературный режим означает температуру (на входе теплогенератора) 30 °C для конденсационного котла, 37 °C для низкотемпературного котла и 50 °C для других отопительных установок.









## ЗАЯВЛЕНИЕ О СООТВЕТСТВИИ ЕС

Номер: 3064277  
Выдал: **Wolf GmbH**  
Адрес: Industriestraße 1, D-84048 Mainburg  
Изделие: Газовый конденсационный котел  
CGB-2-14  
CGB-2(K)-20  
CGB-2(K)-24

**Описанное выше изделие соответствует требованиям следующих документов:**

§6, 1. BImSchV, 26.01.2010  
DIN EN 437 : 2009 EN 437 : 2003 + A1 : 2009)  
DIN EN 13203-1 : 2015 (EN 13203-1 : 2015)  
DIN EN 15502-2-1 : 2013 (EN 15502-2-1 : 2012)  
DIN EN 15502-1 : 2015 (EN 15502-1 + A1 : 2015)  
DIN EN 60335-1 : 2012/AC 2014 (EN 60335-1: 2012/AC 2014)  
DIN EN 60335-2-102 : 2010 (EN 60335-1 : 2006 + A1 : 2010)  
DIN EN 62233 : 2009 (EN 62233 : 2008)  
DIN EN 61000-3-2 : 2010 (EN 61000-3-2 : 2006 + A1 : 2009 + A2 : 2009)  
DIN EN 61000-3-3 : 2010 (EN 61000-3-3 : 2008)  
DIN EN 55014-1 : 2012 (EN 55014-1 : 2006 + A1 : 2009 + A2 : 2011)

**Изделие соответствует положениям следующих директив и предписаний**

92/42/ЕЕС (Директива об эффективности)  
2016/426/ЕС (Директива о газовом оборудовании)  
2014/30/ЕС (Директива об ЭМС)  
2014/35/ЕС (Директива о низковольтном оборудовании)  
2009/125/ЕС (Директива о требованиях к экологическому проектированию продукции, связанной с энергопотреблением)  
2011/65/ЕС (Директива об ограничении содержания вредных веществ)  
Постановление (ЕС) 811/2013  
Постановление (ЕС) 813/2013

**Изделие имеет следующую маркировку:**

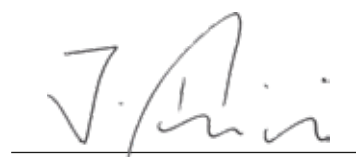


Единоличную ответственность за составление настоящего заявления о соответствии несет исключительно производитель.

Mainburg, 23.04.2019



Гердеван Якобс  
технический директор



Йорн Фридрихс  
Руководитель отдела разработок



WOLF GmbH / Postfach 1380 / D-84048 Mainburg  
Тел. +49.0.87 51 74- 0 / Факс +49.0.87 51 74- 16 00 / [www.WOLF.eu](http://www.WOLF.eu)